



**Carpanelli**  
*Motori elettrici*

Catalogo Tecnico  
*Technical Catalogue*  
Catalogue Technique  
*Techniker Katalog*











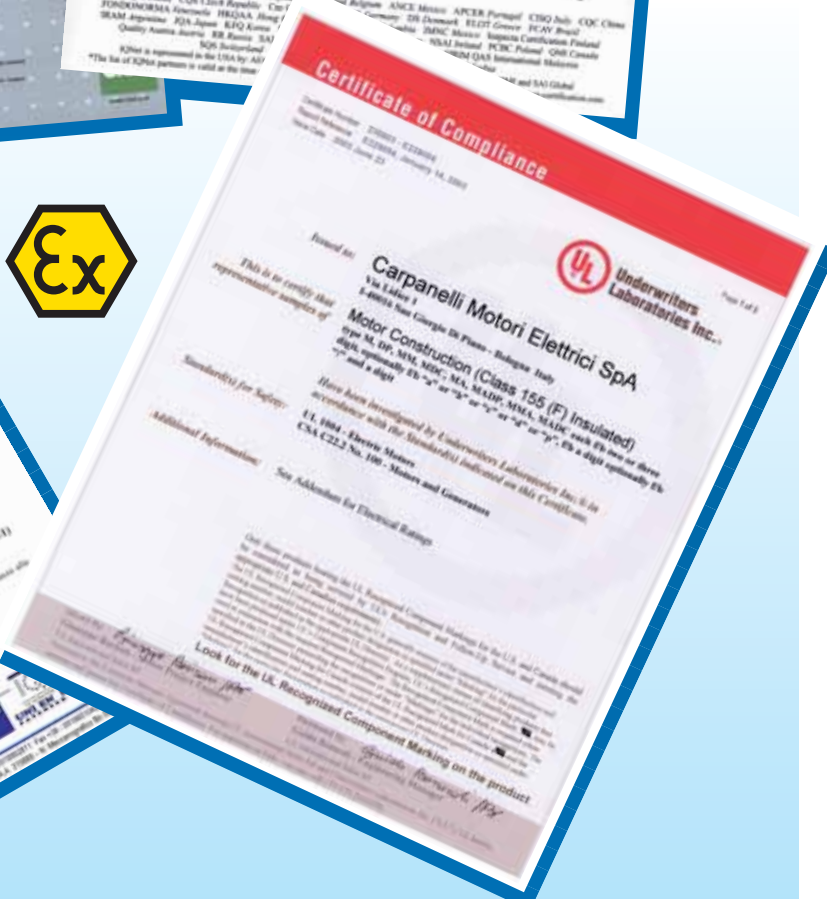
I dati riportati nel presente catalogo sono indicativi e non impegnativi. Il presente catalogo annulla e sostituisce tutti i precedenti. La Ditta si riserva, in qualsiasi momento, di modificarlo a propria discrezione anche senza preavviso alla spett.clientela.

*The information given in this catalogue is indicative and not binding. This catalogue voids and replace all previous editions. The Company reserves the right to change it at any time, at its own discretion, without prior notice to customers.*

Les données figurant dans ce catalogue sont fournies à titre purement indicatif. Le présent catalogue annule et remplace tous les catalogues précédents. La Société se réserve le droit de modifier à tout moment et sans préavis les caractéristiques de ses produits.

*Die in diesem katalog enthaltenen Daten sind rein informativ und unverbindlich. Der vorliegende Katalog annulliert und ersetzt alle vorhergehenden Kataloge. Wir behalten und das Recht vor, diesen Katalog jederzeit ohne Benachrichtigung zu ändern.*

LA QUALITÀ è stata certificata  
 QUALITY has been certified  
 LA QUALITÉ est certifiée  
 DIE QUALITÄT wurde bescheinigt





La Carpanelli Motori Elettrici S.p.A.; è stata fondata nel 1947 da Zeno Carpanelli. Da allora, sotto la sua guida di matura esperienza, sono state integrate all'interno dell'azienda tutte le fasi necessarie alla progettazione ed alla costruzione dei motori asincroni.

La vera forza che ha permesso la crescita dell'azienda nel tempo, è quella della vocazione alla progettazione e costruzione di motori elettrici speciali, procedendo al passo con l'innovazione Tecnologica. L'Azienda ha una produzione che attualmente riguarda per il 60% i motori speciali o personalizzati, per clienti italiani ed esteri che hanno esigenze particolari di applicazioni. Infatti è possibile trovare il segno dell'innovazione tecnologica partendo dall'ufficio tecnico, dove si possono trovare stazioni CAD dotate di programmi per la modellazione solida tridimensionale per quanto riguarda la progettazione meccanica, mentre per la parte elettromagnetica sono in dotazione programmi CAD matematici per la progettazione e la simulazione del circuito elettrico equivalente del motore; passando al laboratorio metrologico, si sono implementate apparecchiature in grado di evidenziare il comportamento dinamico del motore e le sue caratteristiche di spunto, di equilibrio termico e di corto circuito, con strumenti tarati da centri SIT. Sono infatti installati due banchi prova motori in grado di coprire la fascia di potenza che va da 30 W fino a 25 kW.

Infine, dal 1995 è stato creato un ufficio per il controllo di qualità in accettazione dei prodotti dei fornitori esterni, per poter assicurare la qualità del prodotto finito.

Tutto ciò ha permesso, in oltre 60 anni di maturata esperienza nel settore, di far sì che la Carpanelli Motori Elettrici S.p.A. si sia specializzata in progettazioni e lavorazioni di prodotti anche completamente fuori standard a misura dell'esigenza specifica del cliente; la Società è stata certificata nel luglio '98 UNI EN ISO 9001 dal CSQ/IMQ di Milano.

Nel 2005 la società si è trasferita in un nuovo stabilimento di 10.000 m<sup>2</sup> con impianti innovativi.

*Carpanelli Motori Elettrici S.p.A. was established in 1947 by Zeno Carpanelli. Since then, under his skilled guide, all the phases required for the design and manufacture of asynchronous motors were integrated within the company. The true stronghold that has enabled the expansion of the company in time is that of the vocation to design and manufacture special electric motors, keeping up to date with technological innovation. 60% of the company production consists of special or customised motors for Italian and foreign customers who require special applications. In fact, the technological innovation may be found starting from the engineering department where CAD stations are situated that are provided with programs for the three-dimensional solid modelling with regard to engineering design whereas for the electromagnetic aspect mathematical CAD programs are provided for the design and simulation of the equivalent electric circuit of the motor; then there is the metrology laboratory, that is provided with equipment that is capable of pointing out the dynamic performance of the motor and its pickup, thermal equilibrium and short circuiting characteristics, using instruments calibrated by SIT centres. In fact, two motor test benches are installed that are capable of covering the power section that ranges from 30W up to 25 kW.*

*Finally, as of 1995, a quality control department with regard to the products supplied by external suppliers has been established in order to ensure the quality of the final product. Thanks to its expertise, gains in over 60 years in the specific field, Carpanelli Motori Elettrici S.p.a. to become a specialised company in the design and machining of also totally non-standard products in order to meet the specific requirements of the customer. In July 1998, the Company achieved the UNI EN ISO 9001 certification granted by the CSQ/IMQ in Milan.*

*In 2005 the company move to a new factory of 10.000 m<sup>2</sup> with innovative technology.*

La Société Carpanelli Motori Elettrici S.p.A. a été fondée en 1947 par Zeno Carpanelli. Dès lors, grâce à une expérience acquise au fil des années, il a conduit l'entreprise vers l'intégration de toutes les phases nécessaires à l'étude et à la construction des moteurs asynchrones. La vraie force qui a permis petit à petit la croissance de l'entreprise, est celle d'une vocation pour l'étude et la construction de moteurs électriques spéciaux, en suivant pas à pas l'innovation Technologique. La production de moteurs spéciaux et personnalisés, pour des clients italiens et étrangers aux exigences d'application particulières, est de l'ordre de 60%. En effet, on trouve le signe évident de l'innovation technologique en partant du bureau technique où sont installés des stations CAD équipées de programmes pour la modélisation solide tridimensionnelle pour l'étude de projets mécaniques, tandis que pour la partie électromagnétique on dispose d'un équipement de programmes CAD mathématiques permettant l'étude et la simulation du circuit électrique équivalent du moteur. Au laboratoire métrologique, on a implémenté des instruments en mesure de mettre en évidence le comportement dynamique du moteur et ses caractéristiques de décollage, d'équilibre thermique et de court-circuit, grâce à des appareillages calibrés par des centres SIT. On a en effet installé deux bancs d'essai pour moteurs en mesure de couvrir le segment de puissance qui va de 30 W à 25 kW. Enfin, en 1995, on a créé un bureau pour le contrôle de la qualité à l'acceptation des produits venant de fournisseurs externes, afin d'assurer la qualité du produit fini. Tout ceci a permis, en de puis 60 ans d'expérience dans le secteur, de faire en sorte que la Société Carpanelli Motori Elettrici S.p.A. ait pu se spécialiser dans l'étude de projets et dans la fabrication de produits qui sont souvent hors-standard en fonction de l'exigence spécifique du client; la Société a été certifiée en juillet 1998 UNI EN ISO 9001 par le CSQ/IMQ de Milan. Dans le 2005 la siège de la société a été transféré dans le nouveau établissement industriel avec innovation technologique.






*Die Firma Carpanelli Motori Elettrici S.p.A. wurde 1947 von Zeno Carpanelli gegründet. Von diesem Zeitpunkt an wurden unter seiner Führung alle für die Planung und den Bau von Asynchronmotoren notwendigen Fertigungsstufen im Inneren der Firma entwickelt. Die Planung und der Bau von Sondermotoren, unter ständiger Einbeziehung technologischer Innovationen, wurde der eigentliche Produktionsschwerpunkt, der zum Wachstum des Unternehmens beigetragen hat.*

*60% der Produktion besteht heute aus Sondermotoren bzw. Motoren für besondere Anwendungen, die nach den Vorgaben italienischer oder ausländischer Kunden gebaut werden.*

*Die technologische Innovation beginnt bereits im technischen Büro, das über CAD-Stationen verfügt. Diese setzen bei der Planung der Mechanik des Motors Programme für die dreidimensionale Festkörpermodellherstellung ein. Für den elektromagnetischen Teil bzw. den Entwurf und die Simulation des Schaltkreises des Motors werden mathematische CAD-Programme verwendet. Die nächste Abteilung ist das meßtechnische Prüflabor. Dort wird das dynamische Verhalten des Motors, seine Anzugsmerkmale, sein thermisches Gleichgewicht und sein Kurzschlußverhalten mit SIT-geeichten Geräten und Motorprüfständen für Leistungen von 30 W bis 25 kW getestet.*

*1995 wurde eine Abteilung für die Wareneingangskontrolle geschaffen. Dort wird für Qualitätssicherung des Endproduktes die Qualität des von Fremdfirmen angelieferten Materials geprüft. Dank dieser Maßnahmen und der über 60jährigen Erfahrung in dieser Branche ist die Firma Carpanelli Motori Elettrici S.p.A. heute in der Lage Sondermotoren und Prototypen nach den Vorgaben des Kunden zu planen und zu bauen. Im Juli 1998 hat das Unternehmen über die CSQ/IMQ in Mailand die Zertifizierung UNI EN ISO 9001 erhalten.*

*Im Jahre 2005 unsere Firma hat in einem neuen Werk umgezogen. Der neue Sitz ist 10.000 m<sup>2</sup> breit und ist mit erneuten Anlagen ausgestattet.*

	<b>Indice</b>	<b>Index</b>	<b>Sommaire</b>	<b>Inhaltverzeichnis</b>	
<b>MRE</b>	Motori asincroni trifase ad alta efficienza	<i>High Efficiency asynchronous three phase motors</i>	Moteurs asynchrones triphasés haute efficacité	<i>Hocheffiziente dreiphasige Asynchronmotoren</i>	p. 29
<b>M</b>	Motori asincroni trifase	<i>Asynchronous three phase motors</i>	Moteurs asynchrones triphasés	<i>Dreiphasige Asynchronmotoren</i>	p. 33
<b>DP</b>	Motori asincroni trifase a doppia polarità	<i>Asynchronous three phase pole changing motors</i>	Moteurs asynchrones triphasés a double polarité	<i>Dreiphasige Polumschaltbare Asynchronmotoren</i>	p. 35
<b>MQ</b>	Motori asincroni trifase carcassa quadrata	<i>Three-phase asynchronous motors with square casing</i>	Moteurs asynchrones triphasés pour carcasse carrée	<i>Asynchron-Drehstrommotoren, viereckiges Gehäuse</i>	p. 49
<b>MM</b>	Motori asincroni monofase	<i>Asynchronous single phase motors</i>	Moteurs asynchrones monophasés	<i>Einphasige Asynchronmotoren</i>	p. 53
<b>MDC MDV</b>	Motori asincroni monofase con disgiuntore voltmetrico o centrifugo	<i>Asynchronous single phase motors with voltage relay or centrifugal switch</i>	Moteurs asynchrones monophasés avec disjoncteur voltage métrique ou centrifuge	<i>Einphasen-asynchronmotoren mit fliehkraftschalter oder spannung relay</i>	p. 63
<b>MDE</b>	Motori asincroni monofase con disgiuntore elettronico	<i>Asynchronous single phase motors with electronic relay</i>	Moteurs asynchrones monophasés avec disjoncteur électronique	<i>Einphasen-asynchronmotoren mit elektronischem lasttrennschalter</i>	p. 67
<b>MA</b> 	Motori autofrenanti asincroni trifase	<i>Asynchronous three phase brake motors</i>	Moteurs-frein asynchrones triphasés	<i>Dreiphasige Asynchron-Bremsmotoren</i>	p. 89
<b>MADP</b> 	Motori autofrenanti asincroni trifase a doppia polarità	<i>Asynchronous three phase pole changing brake motors</i>	Moteurs-frein asynchrones a double polarité	<i>Dreiphasige Polumschaltbare Asynchron Bremsmotoren</i>	p. 95
<b>MMA</b> 	Motori autofrenanti asincroni monofase	<i>Asynchronous single phase brake motors</i>	Moteurs-frein asynchrones monophasés	<i>Einphasige Asynchron-Bremsmotoren</i>	p. 105
<b>MADV-MADC</b> 	Motori autofrenanti asincroni monofase con disgiuntore voltmetrico o centrifugo	<i>Asynchronous single phase brake motors with voltage relay or centrifugal switch</i>	Moteurs-frein asynchrones monophasés avec disjoncteur voltage métrique ou centrifuge	<i>Einphasige Asynchron Bremsmotoren mit Spannung relay oder Fliehkraftschalter</i>	p. 115
<b>MADE</b> 	Motori autofrenanti asincroni monofase con disgiuntore elettronico	<i>Asynchronous single phase brake motors with electronic relay</i>	Moteurs-frein asynchrones monophasés avec disjoncteur électronique	<i>Einphasige Asynchron Bremsmotoren mit Elektronischem Lasttrennschalter</i>	p. 119
<b>MV</b>	Motori vettoriali	<i>Flux vector</i>	Moteur vectoriels	<i>Vektoruell gesteuerte Drehstrommotoren</i>	p. 127
<b>MVC MVS</b>	Motori vettoriali ad orientamento di campo con feedback	<i>Field orientation vector motors with feedback</i>	Moteurs vectoriels à orientation de champ avec retour	<i>Vektorgeregelte motoren mit feldorientierung und rückführung</i>	p. 139
<b>MII</b>	Motori con inverter integrato	<i>Integrated inverter motors</i>	Moteur avec convertisseur de fréquence intégré	<i>Motor mit integrierten Frequenzumrichter</i>	p. 145

**Esecuzioni speciali**
**Special designs**
**Executions speciales**
**Sonderausführungen**

1. Alberi cavi	1. <i>Hollow shafts</i>	1. Arbres creux	1. <i>Hohlwellen</i>
2. Motori con avvolgimento totalmente resinato	2. <i>Motors with totally resin-coated winding</i>	2. Moteurs avec enroulement entièrement isolé dans la résine	2. <i>Vollständig harzimpregnierte Wicklung der Motoren</i>
3. Motori tropicalizzati	3. <i>Tropicalized motors</i>	3. Tropicalisés	3. <i>Motoren mit Tropenisolierung</i>
4. Motori protetti IP 66	4. <i>Motors with enclosure IP 66</i>	4. Avec type de protection IP 66	4. <i>Motoren mit Schutzart IP 66</i>
5. Motori con tettuccio parapigioggia	5. <i>Motors with weather shield</i>	5. Protégés contre les intempéries	5. <i>Motoren mit Regenschutzdach aus Blech</i>
6. Motori con interruttore e cavo (lunghezza a richiesta)	6. <i>Motors with switch and cable (length on request)</i>	6. Montage d'interrupteur et de cable (longueur sur demande)	6. <i>Motoren mit Kabel und Schalter (Abmessungen auf Anfrage)</i>
7. Motori con sonda termica	7. <i>Motors with builtin temperature sensor</i>	7. Montage de sonde pour la surveillance thermique	7. <i>Motoren mit Thermostate Bimetall</i>
8. Motori con termistore	8. <i>Motors with thermistor</i>	8. Moteurs avec Thermistace	8. <i>Motoren mit Thermistor</i>
9. Motori in servizio S3	9. <i>Motors for S3 duty</i>	9. En service S3	9. <i>Motoren für S3-Betrieb</i>
10. Motori in classe di isolamento H	10. <i>Motors with class H insulation</i>	10. En classe d'isolation «H»	10. <i>Motoren in Iso-Klasse H</i>
11. Motori deflussati in classe H - Idonei per funzionamento in ambienti con alta temperatura (max 120 °C)	11. <i>Defluxed Motors in class H suitable for working with high ambient temperature (maximum 120 °C)</i>	11. A flux magnétique réduit et utilisation thermique en classe «B». Fonctionnement à haute température (max. 120 °C)	11. <i>Niedrige Stromentnahme Motoren in Iso-Klasse H für Einsatz bei hoher Raumtemperatur (Raumtemperatur bis max 120 °C)</i>
12. Motori servoventilati con motore ausiliario monofase o trifase IP55	12. <i>Motors with separate blowers auxiliary single or three phase IP55</i>	12. Servoventilés avec moteur auxiliaire monophasés ou triphasés IP55	12. <i>Motoren mit einphasiger oder dreiphasiger Fremdlüfter</i>
13. Motori per funzionamento con inverter	13. <i>Inverter assisted motors</i>	13. Fonctionnement avec convertisseur	13. <i>Motoren für Polwenderbetrieb</i>
14. Motori senza ventilazione	14. <i>Motors without ventilation</i>	14. Sans ventilation	14. <i>Motoren ohne Lüftung</i>
15. Motori con coppia di spunto maggiorata (monofase)	15. <i>Motors with high starting torque (single phase)</i>	15. Avec couple de démarrage plus élevé (monophasés)	15. <i>Motoren mit Überdimensioniertem Anlaufdrehmoment (nur bei Einphasenmotor)</i>
16. Alberi e flange a disegno	16. <i>Shafts and flanges according to customer's drawing</i>	16. Flasques-bridés et flasques sur dessin	16. <i>Wellen und Flansche gemäss dem Kundenzeichen</i>
17. Tensioni e frequenze speciali	17. <i>Special voltages and frequencies</i>	17. Tensions et fréquences spéciales	17. <i>Besondere Spannungen und Frequenzen</i>
18. Motori con cavi uscenti senza morsettiera	18. <i>Motors with outgoing cables without terminal board</i>	18. Montage de câbles sortants sans boîte à bornes	18. <i>Motoren mit ausgehenden Kabeln ohne Klemmbreit</i>
19. Leva di sblocco manuale (per Autofrenanti) da M63-M160	19. <i>Manual release lever (for self braking) from M63-M160</i>	19. Levier de deblocage manuel (pour Autofreinage) taille M63-M160	19. <i>Handlosunghebel (selbstbremsung) von M63-M160</i>
20. Alimentazione del freno separata	20. <i>Separate brake feeding</i>	20. Alimentaion séparée du frein	20. <i>Getrennte speisung bremsse</i>
21. Possibilità di potenze maggiorate	21. <i>Higher powers available</i>	21. Possibilité de puissances majorées	21. <i>Auf Wunsch mit erhöhter Leistung</i>
22. Servizi intermittenti	22. <i>Intermittent auxiliaries</i>	22. Services intermittens	22. <i>Kurzeitigenbetrieb</i>



## Caratteristiche tecniche

I motori descritti nel presente catalogo sono realizzati secondo le norme internazionali di unificazione; ogni dimensione, per tutte le forme costruttive, è stata dedotta facendo riferimento alle tabelle relative alla norma IEC 72-1; anche gli alberi sono stati progettati secondo i requisiti richiesti e hanno dimensioni e tolleranze come specificato dalle norme.

Le forme costruttive realizzate, secondo IEC 34-7, sono B3, B5, B14.

Su richiesta specifica, si possono realizzare alberi con esecuzioni speciali, a richiesta si possono fornire anche flange e scudi a disegno del cliente.

I motori «Carpanelli» della serie M, MM e DP hanno dimensioni unificate. I motori asincroni trifase hanno valori di potenza unificati; la potenza resa per ogni singola grandezza a 3000-1500-1000-750 giri/min. è stata stabilita dai documenti UNEL/IEC definendone i valori.

I motori asincroni trifase sono chiusi, ventilati esternamente, con rotore a gabbia equilibrati dinamicamente. Tensione nominale 230V/400V, frequenza 50Hz, classe d'isolamento F, protezione IP55.

I motori asincroni trifase multitemensione hanno tensione nominale 230V/400V/50Hz con variazione di tensione ammessa  $\pm 10\%$ .

Tutti i motori da catalogo verranno aggiornati conformemente alla norma IEC 38 e CEI 8-6 sulle tensioni normalizzate.

### MARCHIO

DIRETTIVA COMUNITARIA SULLE MACCHINE 89/392/CEE

DIRETTIVA BASSA TENSIONE 73/23/CEE

In base alle disposizioni della Direttiva Comunitaria sulle macchine, il motore elettrico è un componente che essendo fonte di rischi principalmente di origine elettrica deve essere soggetto alla Direttiva Bassa Tensione 73/23/CEE.

La norma di riferimento ai fini della sicurezza è la EN-60204-1.

I motori elettrici della CARPANELLI S.p.A. recanti il marchio CE risultano conformi alla presente normativa in quanto sono realizzati:

- secondo IEC34-1 per la parte elettrica, isolamento, prove di tipo, servizio termico;
- secondo IEC72-1 per le dimensioni costruttive;
- secondo EN60034-5 riguardo la forma costruttiva;
- IP55 riguardo il grado di protezione.

## Technical Characteristics

*The motors described in this catalogue are built according to international standard regulations; each size throughout the construction forms is calculated with reference to the tables of standard IEC 72-1; the shafts have also been designed according to the stated requirements and have dimensions and tolerances as specified in the standards.*

*The shapes built per IEC 34-7 are B3, B5, B14.*

*Upon specified request special shafts may be provided; upon request flanges or shields may also be custom-built per specifications.*

*Carpanelli motors series M, MM and DP have standard sizes.*

*Asynchronous three phase motors have standard power values; the power delivered for each size at 3000-1500-1000-750 r.p.m. has been established by the documents UNEL/IEC, defining the values.*

*Asynchronous three-phase motors are closed, externally ventilated, with cage rotor and dynamically balanced.*

*Rated voltage 230V/400V, frequency 50 Hz, insulation class F, protection IP 55.*

*Three-phase multiple voltage asynchronous motors have a rated voltage of 230V/400V/50 Hz with an allowed voltage range of  $\pm 10\%$ .*

*All motors in the catalogue will be updated in compliance with the standard IEC 38 and CEI 8-6 on standardized voltages.*

### MARK

COMMUNITY DIRECTIVE 89/392/EEC

VOLTAGE DIRECTIVE 73/23/EEC

*Based on provisions by the Community Machine Directive, the electric motor is a component which, as a source of mainly electrical hazards, must be subjected to the Low Voltage Directive 73/23/EEC.*

*The reference standard for safety purposes is the EN-60204-1.*

*The electric motors by CARPANELLI S.p.A. CE marked are in accordance with this standard; they are built:*

- according to IEC34-1 for the electrical part, insulation, type tests, thermal service,
- according to IEC72-1 for sizing;
- according to EN60034-5 regarding shape;
- IP55 regarding the degree of protection.

## Caracteristiques techniques

Les moteurs décrits dans le présent catalogue sont fabriqués selon les normes internationales d'unification. Chaque dimension, pour toutes les formes de construction, a été calculée sur la base des tableaux relatifs à la norme IEC 72-1. Les arbres également ont été conçus selon les caractéristiques requises et présentent les dimensions et les marges de tolérance spécifiées par les normes.

Les formes de construction, réalisées selon IEC 34-7, sont les suivantes: B3, B5, B14.

Sur demande spécifique, nous pouvons réaliser des arbres spéciaux. Sur demande également, nous pouvons fournir des flasques et des boucliers réalisés sur la base de dessins du client.

Les moteurs «Carpanelli» de la série M, MM et DP présentent des dimensions unifiées. Les moteurs asynchrones triphasés présentent des valeurs de puissance unifiées. La puissance fournie pour chaque grandeur à 3000-1500-1000-750 t/mn a été fixée par les documents UNEL/IEC, qui en a défini les valeurs. Les moteurs asynchrones triphasés sont fermés, ventilés, dotés de rotor à cage à équilibre dynamique. Tension nominale 230V/400V, fréquence 50 Hz, classe d'isolation F, protection IP 55.

Les moteurs asynchrones triphasés multitempension ont une tension nominale de 230V/400V/50 Hz avec variation de tension admise  $\pm 10\%$ .

Tous les moteurs du catalogue seront mis à jour conformément aux normes IEC 38 et CEI 8-6 sur les tension normalisées.

### MARQUE

DIRETTIVA COMUNITARIA SUR ES MACHINES 89/392/CEE

DIRETTIVA BASSA TENSIONE 73/23/CEE

Selon les dispositions de la Directive Communautaire sur les machines, le moteur électrique est un composant qui, étant source de risques surtout d'origine électrique, doit être conforme à la Directive Basse Tension 73/23/CEE. La norme de référence aux termes de la sécurité est la EN-60204-1. Les moteurs électriques CARPANELLI S.p.A. portant la marque CE résultent conformes à cette réglementation puisqu'ils sont réalisés:

- selon l'IEC 34-1 pour la partie électrique, l'isolation, les essais, le service thermique;
- selon l'IEC 72-1 pour les dimensions de construction;
- selon la EN 60034-5 pour la forme de construction;
- IP 55 pour le degré de protection.

## Technische Eigenschaften

Die in diesem Katalog beschriebenen Motoren entsprechen den internationalen Normen. Die Abmessungen aller Bauformen wurden den Datenblättern der Norm IEC 72-1 entnommen. Auch die Wellen werden nach den vorgeschriebenen Merkmalen gebaut und verfügen über normgerechte Abmessungen und Toleranzen. Die gemäß IEC 34-7 vorgeschriebenen Bauformen sind B3, B5 und B14. Auf Anfrage sind außerdem Sonderwellen, Flanschen und Lagerschilder nach Zeichnung des Kunden lieferbar.

Die Carpanelli-Motoren der Serie M, MM und DP verfügen über genormte Abmessungen. Die Leistung der Asynchron-Drehstrommotoren ist genormt. Die Leistung jeder einzelnen Baugrößen mit 3000, 1500, 1000 und 750 U/min entspricht den in den UNEL/IEC-Datenblättern angegebenen Werten.

Die Asynchron-Drehstrommotoren sind geschlossener Bauart, außenbelüftet, mit dynamisch ausgewuchtetem Käfigläufer. Nennspannung: 230V/400V, Frequenz: 50 Hz, Isolationsklasse: F, Schutzart: IP 55.

Die Asynchron-Mehrspannungsdrehstrommotoren haben eine Nennspannung von 230V/400V/50 Hz, mit zugelassenen Spannungstoleranzen von  $\pm 10\%$ .

Alle im Katalog aufgeführten Motoren werden, bezüglich der genormten Spannungen nach IEC 38 und CEI 8-6, auf den neusten Stand gebracht.

### -KENNZEICHNUNG

EG-MASCHINENRICHTLINIE 89/392/EWG

RICHTLINIE 73/23/EWG - NIEDERSpannung

Gemäß der allgemeinen EG-Richtlinien handelt es sich bei Elektromotoren um Geräte, die aufgrund ihres besonders hohen, elektrischen Risikofaktors, die Anforderungen der Richtlinie 73/23/EWG - Niederspannung - erfüllen müssen.

Die Sicherheitsbezugsnorm ist die EN-60204-1. Die mit dem CE-Zeichen versehenen Elektromotoren der Firma CARPANELLI S.p.A. entsprechen dieser Norm, da sie nach den folgenden Vorschriften gebaut werden:

- nach IEC34-1 für den elektrischen Teil, die Isolierung, die Bauartprüfung, Betriebsarten.
  - nach IEC72-1 für die Abmessungen.
  - nach EN60034-5 für die Bauformen.
  - IP55 für die Schutzart.
- EG-RICHTLINIE 89/336/EWG -



## Caratteristiche tecniche

### DIRETTIVA COMUNITARIA 2004/108/CE - COMPATIBILITÀ ELETTROMAGNETICA:

La CARPANELLI Motori Elettrici S.p.A. ha eseguito prove di tipo sulla propria produzione per documentare l'idoneità dei propri motori alla presente Direttiva e dichiararne quindi la conformità.

Le prove sono state eseguite su ogni tipologia di motore asincrono facente parte della gamma di produzione standard. Metodo di prova conforme a EN-55014: sono state eseguite prove di picco ai morsetti di alimentazione (prove condotte di picco) nella gamma di frequenze 150kHz - 30MHz e prove irradiate nella gamma di frequenze 30MHz - 1GHz. I motori sono tutti risultati entro i limiti di disturbo prescritti dalla presente normativa.

### Norme internazionali, marchio (a richiesta)



L'omologazione dei motori Carpanelli si riferisce a tutti i motori come specificati a catalogo, con tensione da 0 a 600V per la serie M - DP - MM - MDA - MA - MADP - MMA.

### Costruzione motori a normative Nema



II 3GD EEX nA II T110°C

La Carpanelli ha sviluppato anche i motori serie Atex idonei all'uso in atmosfera potenzialmente esplosive, in particolare Gruppo II: per macchine di superficie, Categoria 3: zona 2 e zona 22.

### Costruzione Motori a normative RINA parte "C".

Norme Specifications Normes Normen	Raccomandazioni Constructed to Raccomandations Empfehlungen	Forme costruttive e tipi di installazione Mounting types and installation Forme de construction es type de installation Bauform Die Art und Weise der aufstellung	Grado di protezione Degree of protection Degré de protection Schutzart	Rapporto potenza in motori standard forma B3 e derivati Size power ratio for standard motors, type B3 and similar Rapport puissance dans le moteurs standard forme B3 et dérivés Verhältnis Leistung-Abmessung bei Standardmotoren in B3 und ähnliche	Rapporto dimens. potenza in motori standard forma V1 e derivati Size power ratio for standard motors, type V1 and similar Rapport dimens, puissance dans les moteurs sandard forme V1 et dérivés Verhältnis Leistung-Abmessung bei Standardmotoren in V1 und ähnliche
IEC (Internazionali)	IEC 34-1	I34-7	529	72-1	72-1
CEI (Italia)	2-3	2-14	70-1	72-1	72-1
UNEL (Italia)		05513	05515	13113	13177
VDE (Germania)	0530T1				
DIN (Germania)		42950	40050 BL 1 40050 BL 2	42673 BL1	42677 BL1
NOF (Francia)	C51-100 C51-120	C51-104 C51-120	C51-115	C 51-120 C 51-150	C 51-120 C 51-150
BS (Inghilterra)	2613			3979	3979

### CUSCINETTI

I cuscinetti montati sui ns. motori sono delle migliori marche europee. Sono del tipo radiale ad una corona di sfere e la loro nomenclatura è indicata nella tabella sottostante:

Grandezza • Size Dimension • Größe	M50	M56	M63-M71	MA71	M80	M90	M100	M112	M132	M160
Sigla • Code Sigle • Code	6201-ZZ 6000-ZZ	6201-ZZ	6202-ZZ	6202-ZZ 6203-2RS	6204-ZZ	6205-ZZ	6206-ZZ	6306-ZZ	6308-ZZ	6309-ZZ

## Technical Characteristics

### EMC DIRECTIVE 2004/108/CE - ELECTROMAGNETIC COMPATIBILITY:

CARPANELLI Motori Elettrici S.p.A. has run type tests on its production to document the compliance of its motors with this Directive, and thus declare said compliance.

The tests were run on all types of the asynchronous motors that make up the standard production range.

The test method was per EN-55014: surge tests were run on the power terminals (peak surge tests) in the frequency range of 150 kHz - 30 MHz and radiation tests within the frequency range of 30 MHz - 1 GHz.

All motors were found to be within the disturbance limits prescribed by this regulation.

### International standard, mark (on request)



The Carpanelli motor type approval refers to all the motors specified on the relating catalogue, with a voltage from 0 to 600V as far as M - DP - MM - MDA - MA - MADP - MMA series are concerned. Motors.

### Manufacturing in accordance to this Nema standard



II 3GD EEX nA II T110°C

The Carpanelli develop also the motor series Atex, suitable for potentially explosive atmosphere, in particular groupe II: for above ground, Category 3: zone 2 and zone 22.

### Manufacturing in accordance to this RINA part "C" standard.

## Caracteristiques techniques

### DIRECTIVE COMMUNAUTAIRE SUR LES MACHINES 2004/108/CE - COMPATIBILITÉ ÉLECTROMAGNETIQUE:

La S.p.A. CARPANELLI Motori Elettrici a effectué des essais sur sa production pour documenter l'aptitude de ses moteurs et leur conformité à cette Directive. Les essais ont été effectués sur toutes les typologies de moteur asynchrone faisant partie de la gamme de production standard. Méthode d'essai conforme à la EN -55014; on a effectué des essais de crête sur les bornes d'alimentation (essais de crête) dans la gamme de fréquences de 150 kHz à 30 MHz et des essais irradiés dans la gamme de fréquences de 30 MHz à 1 GHz. Les moteurs étaient dans les limites de perturbation prescrites par cette réglementation.

La S.p.A. CARPANELLI Motori Elettrici a effectué des essais sur sa production pour documenter l'aptitude de ses moteurs et leur conformité à cette Directive. Les essais ont été effectués sur toutes les typologies de moteur asynchrone faisant partie de la gamme de production standard. Méthode d'essai conforme à la EN -55014; on a effectué des essais de crête sur les bornes d'alimentation (essais de crête) dans la gamme de fréquences de 150 kHz à 30 MHz et des essais irradiés dans la gamme de fréquences de 30 MHz à 1 GHz. Les moteurs étaient dans les limites de perturbation prescrites par cette réglementation.

La S.p.A. CARPANELLI Motori Elettrici a effectué des essais sur sa production pour documenter l'aptitude de ses moteurs et leur conformité à cette Directive. Les essais ont été effectués sur toutes les typologies de moteur asynchrone faisant partie de la gamme de production standard. Méthode d'essai conforme à la EN -55014; on a effectué des essais de crête sur les bornes d'alimentation (essais de crête) dans la gamme de fréquences de 150 kHz à 30 MHz et des essais irradiés dans la gamme de fréquences de 30 MHz à 1 GHz. Les moteurs étaient dans les limites de perturbation prescrites par cette réglementation.

La S.p.A. CARPANELLI Motori Elettrici a effectué des essais sur sa production pour documenter l'aptitude de ses moteurs et leur conformité à cette Directive. Les essais ont été effectués sur toutes les typologies de moteur asynchrone faisant partie de la gamme de production standard. Méthode d'essai conforme à la EN -55014; on a effectué des essais de crête sur les bornes d'alimentation (essais de crête) dans la gamme de fréquences de 150 kHz à 30 MHz et des essais irradiés dans la gamme de fréquences de 30 MHz à 1 GHz. Les moteurs étaient dans les limites de perturbation prescrites par cette réglementation.

### Normes internationales, marque (sur demande)



L'homologation des moteurs Carpanelli se réfère à tous les moteurs spécifiés dans le catalogue, avec une tension de 0 à 600 Volts pour ce qui concerne les series M - DP - MM - MDA - MA - MADP - MMA.

### Costruzione moteur avec normative Nema



II 3GD EEX nA II T110°C

La société Carpanelli a développer aussi les moteurs série Atex et leur conformité dans atmosphère potentiellement explosive, en particulier Group II: pour machines en surface, Catégorie 3: zone 2 et zone 22.

### Costruction moteur avec normative RINA partie "C".

## Technische Eigenschaften

### ELEKTROMAGNETISCHE STÖRFREIHEIT:

Die Fa. CARPANELLI Motori Elettrici S.p.A hat ihre Erzeugnisse einer Typenprüfung unterzogen, um die Übereinstimmung ihrer Motoren mit dieser Richtlinie zu ermitteln und die Übereinstimmung bescheinigen zu können. Die Prüfung wurde bei allen Bauarten der serienmäßigen Asynchronmotoren vorgenommen. Prüfmethode gemäß EN 55014: Messung der Spitzenwerte an den Speiseklemmen Spitzenwertmessungen) in den Frequenzbereichen von 150 kHz-30 MHz und Messung der Funkstörungen in den Frequenzbereichen von 30 MHz - 1GHz. Die Messungen haben ergeben, daß alle Motoren innerhalb der in der Richtlinie vorgegebenen Grenzstör-werte liegen.

Die Fa. CARPANELLI Motori Elettrici S.p.A hat ihre Erzeugnisse einer Typenprüfung unterzogen, um die Übereinstimmung ihrer Motoren mit dieser Richtlinie zu ermitteln und die Übereinstimmung bescheinigen zu können. Die Prüfung wurde bei allen Bauarten der serienmäßigen Asynchronmotoren vorgenommen. Prüfmethode gemäß EN 55014: Messung der Spitzenwerte an den Speiseklemmen Spitzenwertmessungen) in den Frequenzbereichen von 150 kHz-30 MHz und Messung der Funkstörungen in den Frequenzbereichen von 30 MHz - 1GHz. Die Messungen haben ergeben, daß alle Motoren innerhalb der in der Richtlinie vorgegebenen Grenzstör-werte liegen.

Die Fa. CARPANELLI Motori Elettrici S.p.A hat ihre Erzeugnisse einer Typenprüfung unterzogen, um die Übereinstimmung ihrer Motoren mit dieser Richtlinie zu ermitteln und die Übereinstimmung bescheinigen zu können. Die Prüfung wurde bei allen Bauarten der serienmäßigen Asynchronmotoren vorgenommen. Prüfmethode gemäß EN 55014: Messung der Spitzenwerte an den Speiseklemmen Spitzenwertmessungen) in den Frequenzbereichen von 150 kHz-30 MHz und Messung der Funkstörungen in den Frequenzbereichen von 30 MHz - 1GHz. Die Messungen haben ergeben, daß alle Motoren innerhalb der in der Richtlinie vorgegebenen Grenzstör-werte liegen.

Die Fa. CARPANELLI Motori Elettrici S.p.A hat ihre Erzeugnisse einer Typenprüfung unterzogen, um die Übereinstimmung ihrer Motoren mit dieser Richtlinie zu ermitteln und die Übereinstimmung bescheinigen zu können. Die Prüfung wurde bei allen Bauarten der serienmäßigen Asynchronmotoren vorgenommen. Prüfmethode gemäß EN 55014: Messung der Spitzenwerte an den Speiseklemmen Spitzenwertmessungen) in den Frequenzbereichen von 150 kHz-30 MHz und Messung der Funkstörungen in den Frequenzbereichen von 30 MHz - 1GHz. Die Messungen haben ergeben, daß alle Motoren innerhalb der in der Richtlinie vorgegebenen Grenzstör-werte liegen.

### Internationale Normen, Marke nach Anfrage



Die Zulassung der Carpanelli-Motoren bezieht sich auf alle irr Katalog aufgeführten Motoren mit einer Spannung von 0 bis 600 V. der series M - DP - MM - MDA - MA - MADP - MMA.

### Motoren nach Nema Hergestellt



II 3GD EEX nA II T110°C

Die Firma Carpanelli entwickelte außerdem Atex-Serien Motoren, geeignet für einen Betrieb in Explosionsgefährlichen Raum, vor allem in Bezug auf Gruppe II Gefahr. Für Oberflächemachinen, Gruppe 3: Zone 2 und zone 22.

### Motore nach RINA teil "C" Hergestellt.

### ROULEMENTS

Des meilleures marques européennes.

De type radial à une rangée de billes. Nomenclature indiquée dans le tableau ci-dessous:

### LAGER

Die auf unseren Motoren montierten Lager sind von den besten europäischen Markenfabrikate. Sie sind radial mit einem Kugelkranz und ihre Nomenklatur ist unten in der Tafel aufgeführt:

## Caratteristiche tecniche

L'esecuzione ZZ comprende 2 schermi per ogni cuscinetto con prelubrificazione da parte del fornitore. A richiesta possono essere montati cuscinetti stagni e con gioco maggiorato (C3) con l'aggiunta di grasso speciale per alte temperature.

Tutti i ns. cuscinetti sono precaricati assialmente tramite anelli di compensazione in acciaio temperato.

### CARICHI ASSIALI

La seguente tabella riporta i valori dei carichi massimi (N) assiali a 50 Hz applicabili, calcolati per una durata di funzionamento di:

- 25.000 ore.

## Technical Characteristics

ZZ execution includes 2 shields for each bearing plus lubrication provided by the manufacturer. On request, sealed bearings or bearings with increased clearance (C3) are assembled with additional special greasing resistant to high temperature. All our bearings have been pre-loaded on the shafts by means of compensation rings in hardened steel.

### AXIAL LOADS

The table below shows the maximum applicable axial loads (N) at 50 Hz, calculated for a running life of:

- 25.000 hours.

## Caracteristiques techniques

L'exécution ZZ comprend deux chicanes pour chaque roulement avec prélubrification effectuée par le fabricant. Sur demande, montage possible de roulements étanches et avec un plus grand jeu (C3) avec adjonction de graisse spéciale pour les hautes températures. Tous les roulements sont préchargés au moyen de bague de compensation en acier trempé.

### CHARGES AXIALES

Le tableau suivant reporte les charges axiale maximales (N) applicables à 50 Hz, calculées pour une durée de fonctionnement de:

- 25.000 heures

## Technische Eigenschaften

Die Version ZZ schließt 2 Schilde für jeden Lager ein, der schon von dem Lieferanten geschmiert wird. Auf Wunsch können die Lager dicht oder mit überdimensioniertem Spiel (C3), mit speziellem Schmierfett für hohe Temperaturen geliefert. Unsere Lager sind alle axial durch Ausgleichringe aus gehärtetem Stahl vorgespannt.

### ACHSIASTEN

In der nachfolgenden Tabelle sind die max. bei 50 Hz zulässigen Achslasten (N) für eine Betriebsdauer von:

- 25.000 Stunden.

Grandezza Size Grandeur Baugröße	Motori orizzontali • Horizontally-mounted motors Moteurs horizontaux • Waagerechter Einbau								Motori verticali • Vertically-mounted motors Moteurs verticaux • Senkrecht Einbau							
	Velocità (min <sup>-1</sup> ) Speed (min <sup>-1</sup> ) • Vitesse (min <sup>-1</sup> ) • Drehzahl (min <sup>-1</sup> )								Velocità (min <sup>-1</sup> ) Speed (min <sup>-1</sup> ) • Vitesse (min <sup>-1</sup> ) • Drehzahl (min <sup>-1</sup> )							
	750	1000	1500	3000	750	1000	1500	3000	750	1000	1500	3000	750	1000	1500	3000
50	-	-	120	100	-	-	120	100	-	-	100	80	-	-	110	90
56	230	200	160	120	230	200	160	120	220	160	120	100	230	170	130	110
63	320	300	250	200	320	300	250	200	300	290	240	190	320	310	260	210
71	380	360	300	240	380	360	300	240	365	345	285	230	395	375	315	250
80	480	430	370	300	480	430	370	300	450	400	340	280	510	460	400	320
90	650	600	510	400	650	600	510	400	600	550	470	360	700	650	550	440
100	850	750	580	500	850	750	580	500	770	670	500	430	930	830	660	570
112	1300	1250	950	700	1000	900	750	600	1200	1150	850	620	1100	1000	850	680
132	1800	1700	1350	800	1300	1100	900	700	1600	1500	1150	650	1500	1300	1100	850
160	2800	2500	2100	1700	1400	1200	1000	800	2500	2300	2000	1500	1600	1500	1300	1000

### CARICHI RADIALI

Da questi diagrammi è possibile ricavare i valori dei carichi massimi F (N) applicabili, in funzione della quota X calcolati per una durata di funzionamento dei cuscinetti di: 25.000 ore.

Carico radiale ammissibile sull'estremità d'albero principale, per una durata di vita L<sub>10h</sub> per un funzionamento di 10 ore al giorno.

### RADIAL LOADS

These diagrams make it possible to determine the maximum applicable loads (N) based on measurement X calculated for a bearing running life of: 25.000 hour.

Admissible radial loads at the end of the main shaft for a L<sub>10h</sub> running life for 10 hours daily running.

### CHARGES RADIALES

Ces diagrammes permettent de calculer les charges maximales (N) applicables en fonction de la cote X calculées pour une durée de fonctionnement des coussinets de: 25.000 heures.

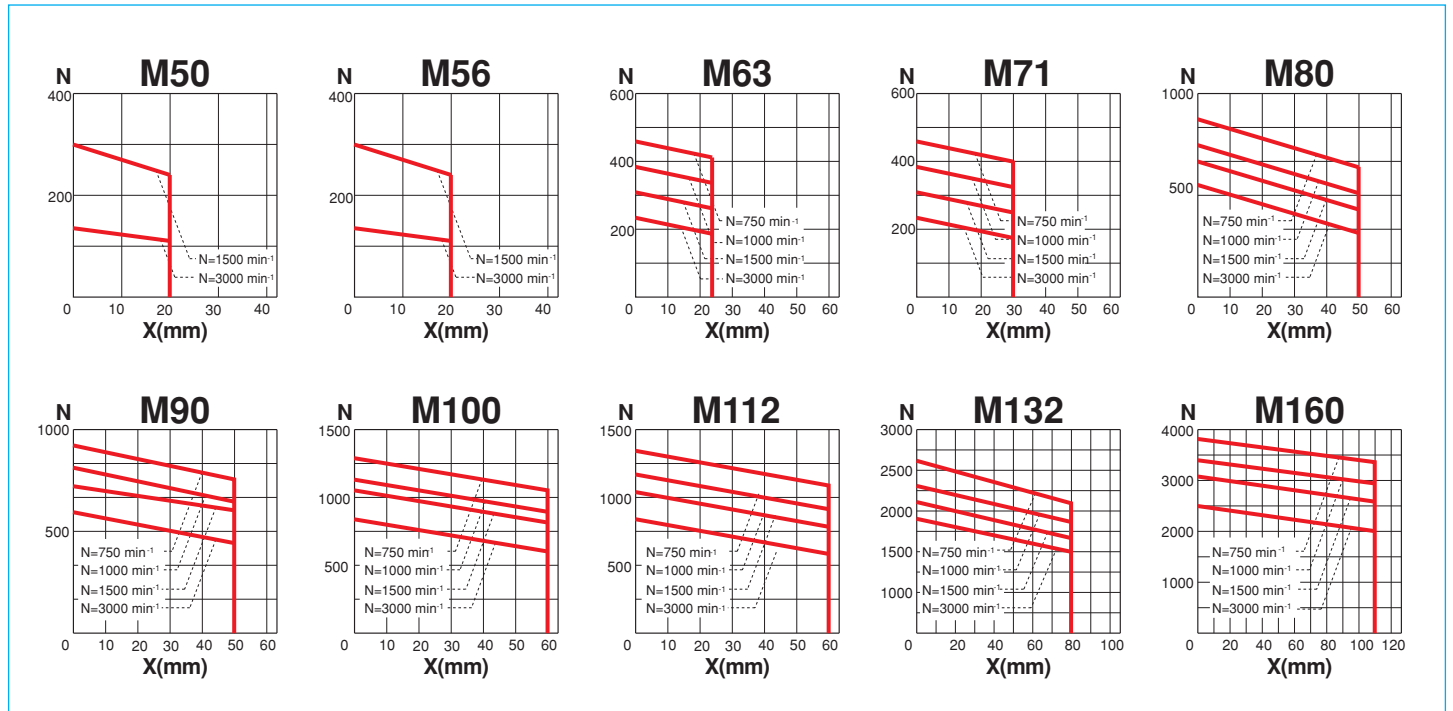
Charge radiale tolérée sur l'extrémité de l'arbre principal, pour une durée de vie L<sub>10h</sub> pour un fonctionnement de 10 heures par jour.

### RADIALKRÄFTE

Aus den nachfolgenden Diagrammen können die max. zulässigen Radialkräfte (N) für die jeweilige Abmessung X für eine Betriebsdauer der Lager von 25.000 Stunden entnommen werden.

Zulässige Radialkräfte auf das Ende der Hauptwelle für ein Betriebsleben von L<sub>10h</sub> bei einem Betrieb von 10 Stunden am Tag.



**Caratteristiche tecniche**
**Technical Characteristics**
**Caracteristiques techniques**
**Technische Eigenschaften**

**PULEGGIA**

Dopo aver determinato la misura della puleggia in relazione alla potenza da trasmettere e al rapporto di trasmissione desiderato si deve sempre verificare che il carico radiale sull'estremità dell'albero sia inferiore a quello massimo ammissibile riportato nella tabella precedente.

Si tenga inoltre presente che la lunghezza della puleggia non deve mai essere superiore al doppio della lunghezza dell'estremità d'albero, mentre deve sempre rimanere un intervallo di circa 10 mm fra puleggia e scudo supporto.

**PULLEY**

After having established the size of the pulley in relation to the power to be transferred and to the desired transmission ratio, always check that radial load at the end of the shaft is lower than the maximum admissible (see following table).

It is also crucial to bear in mind that the length of the pulley must never be greater than double the length of the end of the shaft, whereas a gap of roughly 10 mm. must always be left between the pulley and the supporting shield.

**POULIE**

Après avoir déterminé la dimension de la poulie en relation avec la puissance à transmettre et au rapport de transmission souhaité, il faut toujours vérifier que la charge radiale sur l'extrémité de l'arbre est inférieure à la charge maximale tolérée reportée dans le tableau précédent.

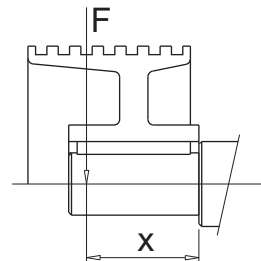
Il faut par ailleurs ne pas oublier que la longueur de la poulie ne doit jamais être supérieure au double de la longueur de l'extrémité de l'arbre, tandis qu'il faut un intervalle d'environ 10 mm. entre la poulie et le bouclier de support.

**RIEMENSCHLEIBE**

nach Festlegung der Größe der Riemenscheibe, unter Berücksichtigung der zu übersetzenden Leistung und des gewünschten Übersetzungsverhältnisses, muß geprüft werden, ob die auf das Wellenende ausgeübte Radialkraft unter dem in der Tabelle aufgeführten max. zulässigen Wert liegt.

Außerdem muß darauf geachtet werden, daß die Länge der Riemenscheibe das doppelte der Länge des Wellenendes nicht überschreitet und daß immer ein Abstand von ca. 10 mm zwischen der Riemenscheibe und dem Lagerschild bleibt.

$$F = 19.5 \times 10^6 \times \frac{P}{n \times D} \times K$$



Dove:

**F** = carico radiale in N  
**P** = potenza in kW  
**n** = giri al 1' del motore  
**D** = Ø della puleggia in mm.  
**K** = fattore di tensione fornito dal costruttore della puleggia.  
 3,5 + 4 per cinghie piane di cuoio normali  
 2,2 + 2,5 per cinghie con aderenza particolare e trapezoidali

Dove:

**F** = radial load in N  
**P** = power in kW  
**n** = motor rpm in 1<sup>st</sup>  
**D** = pulley diameter in mm.  
**K** = voltage factor supplied by the pulley manufacturer.  
 3,5 ÷ 4 for flat normal leather belts  
 2,2 ÷ 2,5 for belts with special and trapezoidal traction

Où:

**F** = la charge radiale exprimée en N  
**P** = la puissance exprimée en kW  
**n** = les tours par minute du moteur  
**D** = le diamètre de la poulie exprimé en mm.  
**K** = facteur de tension fourni par le constructeur de la pulie.  
 3,5 ÷ 4 pour les courroies plates en cuir normales  
 2,2 ÷ 2,5 pour les courroies ayant une adhérence particulière et trapézoïdale.

Dabei ist:

**F** = Radialbelastung in N  
**P** = Leistung in kW  
**n** = Drehzahl des Motors in mm-1  
**D** = ø der Riemenscheibe in mm.  
**K** = Vom Riemenscheibenhersteller angegebener Spannfaktor.  
 3,4 ÷ 4 für Flachriemen aus normalem Leder  
 2,2 ÷ 2,5 für Riemen mit besonderer Haftung und Keilriemen.

## Caratteristiche tecniche

**VENTILAZIONE:** la ventilazione è ottenuta tramite una ventola a pale radiali bidirezionale in materiale plastico atto a resistere a temperature elevate.

Su richiesta, ad esempio per applicazioni con inverter a basse velocità, possono essere montate servoventole.

**COPRIVENTOLA:** in tutti i tipi di motore è in lamiera stampata ed assicura un'ottima protezione alle ventole.

**ROTORI:** i rotor sono del tipo a gabbia in alluminio o lega di alluminio pressofuso e sono equilibrati dinamicamente.

Gli alberi sono in acciaio al carbonio C40 (UNI EN 10083-2A1 98).

Per esecuzioni speciali si possono utilizzare acciai legati ed inossidabili, in forme sia unificate che speciali. Le normali esecuzioni prevedono una sola sporgenza d'albero, ma a richiesta si possono fornire con doppia sporgenza (anche a disegno del cliente).

**CARCASSA:** le carcasse di tutti i nostri motori sono in lega di alluminio pressofuso, scelta per elevata resistenza meccanica.

**FLANGE E SCUDI:** sono in lega di alluminio pressofuso.

A richiesta possiamo fornire flange e scudi a disegno del cliente.

**AVVOLGIMENTO STATORE:** i materiali isolanti utilizzati sono in classe F (o in classe H a richiesta) in particolare il filo di rame ed i materiali.

La scelta dei materiali e il tipo di impregnazione permettono l'uso di questi motori in climi tropicali per servizi con forti vibrazioni ed elevate escursioni termiche.

Su richiesta trattamenti supplementari per ambienti ad elevata umidità.

**TOLLERANZE:** estremità d'albero - La quota D per tutte le forme costruttive è soggetta alle seguenti tolleranze (IEC 72-1).

## Technical Characteristics

**VENTILATION:** ventilation is achieved through a bidirectional fan with radial blades made of plastic material to resist high temperatures.

Upon request for example for low-speed applications with inverter, servofans may be mounted.

**FAN HOUSING:** on all motor types it is made of sheet metal ensuring an excellent protection of the fan blades.

**ROTOR:** rotors are cage type of aluminium or die-casting aluminium alloy and are dynamically balanced. The shafts are made of C40 carbon steel (UNI EN 10083-2A1 98).

For special versions, we can use alloy and stainless steels, and have both standard and special shapes usual executions have only one shaft and, on request, however, a double shaft end type can be supplied (also according to customer's drawing).

**FRAME:** frames of all our motors are of first quality die-casting aluminium alloy with high mechanical strength.

**FLANGES AND SHIELDS:** of die casting aluminium alloy.

On request we can supply flanges and shields according to customer's drawings.

**STATOR WINDING:** the insulating materials used, with particular reference to copper wire, are of class F (or classe H on request). Thanks to first quality materials and impregnation type these motors can be used in tropical climates, under strong vibration duties and high thermally changing conditions.

On request, additional treatments are provided for very humid environments.

**TOLERANCES:** shaft end - figure D is subject to following tolerances (IEC 72-1)

## Caracteristiques techniques

**VENTILATION:** la ventilation est assurée par un ventilateur bidirectionnel à pales radiales en matière plastique, à même de résister à des températures élevées.

Sur demande, par exemple pour des applications avec inverter à vitesse réduite, peuvent être montés des servo-ventilateurs.

**CAPOT DE VENTILATEUR:** en tôle emboutie pour tous les types de moteur, pour une protection optimale du ventilateur.

**ROTOR:** à cage d'aluminium ou en alliage d'aluminium moulé sous pression et équilibrés dynamiquement. Les arbres sont en acier au carbone C40 (UNI EN 10083-2A1 98). Pour les exécutions spéciales, on peut utiliser des aciers en alliage et inoxydables. Et sont disponibles tant en exécutions normalisées que spéciales. Les exécutions standard prévoient une sortie d'arbre uniquement. Sur demande, exécutions avec arbre à double sortie (aussi sur dessin du client).

**CARCASSE:** en alliage sélectionné d'aluminium moulé sous pression pour une haute résistance mécanique.

**FLASQUES - BRIDES ET**

**FLASQUES:** en alliage d'aluminium moulé sous pression. Sur demande, construction de flasques-bridés et de flasques sur plan du client.

**BOBINAGE STATORE:** les matériaux d'isolation utilisés correspondent à la classe «F», et notamment le fil de cuivre; la sélection de ces matériaux et le type d'imprégnation permettent d'utiliser ces moteurs dans des conditions climatiques tropicales pour services présentant de fortes vibrations et de brusques variations de température. Sur demande, traitements supplémentaires pour environnements ou milieux à humidité élevée.

**TOLERANCES:** bout d'arbre: la cote D pour toutes les formes de construction est sujette aux tolérances suivantes (IEC 72-1).

## Technische Eigenschaften

**BELÜFTUNG:** Die Belüftung erfolgt durch einen Zweirichtungslüfter mit radial angeordnetem Lüfterflügel aus hochtemperaturbeständigem Kunststoff.

Auf Anfrage sind Servolüfter z.B. für Anwendungen mit niedrigen Geschwindigkeiten und Inverter lieferbar.

**FLÜGELRADDECKEL:** bei allen Motoren ist er formgestanzt und verleiht den Flügelrädern den besten Schutz.

**LÄUFER:** die Läufer sind entweder Käfigläufer aus Aluminium oder aus druckgegossener Aluminiumlegierung und sind dynamisch aus-gewuchtet. Die Wellen sind aus Stahl der Güte C40 (UNI EN 10083-2A1 98). Bei Sonderausführungen kann legierter Stahl oder Edelstahl eingesetzt werden, hergestellt und haben sowohl normierte als auch spezielle Formen. Bei den Standardausführungen haben die Wellen nur einen Vor-sprung, aber auf Wunsch können sie auch beidseitig vorstehen gelie-fert werden (auch nach Zeichnung des Kunden).

**GEHÄUSE:** Die Gehäuse all unserer Motoren sind aus druckgegossener Aluminiumlegierung, mit hohem mechanischem Widerstand hergestellt.

**FLANSCH UND SCHIRME:** sie sind aus druckgegossene Aluminiumlegierung hergestellt. Auf Wunsch können wir Flansche und Schirme nach Kundenzeichnung liefern.

**STÄNDERWICKLUNG:** Die verwendeten Isolationsmaterialien sind von der Klasse F (oder H, auf Wunsch), wie z.B. die Kupferdrähte. Dank der verwendeten Materialien und Imprégnierung können diese Motoren als Tropenmotoren oder bei der Bedienung mit starken Vibration oder bei hohen Temperaturschwankungen benutzt werden. Auf Wunsch werden zusätzlich spezielle Behandlung für sehr feuchte Räume ausgeführt.

**TOLERANZEN:** Wellenende: bei allen Ausführungen ist das Maß D von den folgenden Toleranzen (IEC 72-1).

Ø mm

< 29

32-48

> 55

tolleranze • tolerances • tollerances • toleranzen

j6

k6

m6



## Caratteristiche tecniche

Per le dimensioni delle chiavette corrispondenti al diametro di ciascuna estremità d'albero e relative tolleranze, sono realizzate in acciaio C40 di dimensioni unificate secondo CEI IEC 72-1.

Per il significato dei simboli j6, k6, m6 vedere UNI 7218-73.

**FLANGIA:** la quota A sia per la forma B5 e B14 e loro derivate, è soggetta alla tolleranza j6 fino al diametro 230 mm compreso.

Si fa anche notare che la battuta dell'albero coincide con il piano della flangia quindi la quota R è uguale a zero, come specificato nelle IEC 72-1.

**DIMENSIONI:** l'altezza d'asse, indicata con H è soggetta alla tolleranza da 0 a -0,5 mm. per tutte le grandezze a catalogo IEC 72-1).

## Technical Characteristics

*For the tab dimensions corresponding to the diameter of each shaft end and the corresponding tolerances, these are made of C40 steel with dimensions standardized per CEI IEC 72-1. For the meaning on the symbols j6, K6, m6, see UNI 7218-73*

**FLANGE:** figure A is subject to tolerance j6 up to and including a diameter of 230 mm both for B5, B14, and their modified shapes. Also note that the shaft shoulder corresponds to the flange plane. Therefore figure R is equal to zero as specified in IEC 72-1.

**SIZES:** the axis height marked with H, is subject to tolerance 0-0,5 mm for all sizes included in this catalogue (IEC 72-1).

## Caracteristiques techniques

Pour les dimensions des pattes correspondant au diamètre de chaque extrémité de l'arbre et leurs marges de tolérance respectives, elles sont fabriquées en acier C40, dans les dimensions unifiées suivant CEI IEC 72-1. Pour le sens des symboles j6, k6, m6, voir UNI 7218-73.

**BRIDE:** la cote A, pour les formes B5 et B14 et dérivées est sujette à une tolérance j6 jusqu'au diamètre 230 y compris. Noter que la butée d'arbre coïncide avec le plan de la bride et, par voie de conséquence, la cote R spécifiée dans les normes IEC 72-1 est égale à zéro.

**DIMENSIONS:** la hauteur d'axe précisée avec la lettre H est sujette à une tolérance de 0 à 0,5 mm pour toutes les grandeurs indiquées dans le catalogue (IEC 72-1).

## Technische Eigenschaften

Die auf die Durchmesser der einzelnen Wellenenden abgestimmten Keile sind aus Stahl der Güte C40.

Ihre Abmessungen und Toleranzen entsprechen der Norm CEI IEC 72-1. Für die Bedeutung der Zeichen j6, k6, m6 siehe UNI 7218-73.

**FLANSCH:** Das Maß A bei der Form B5, B14 und ihrer Änderungen ist von der Toleranz j6 bis zum Durchmesser 230 mm, einschl. abhängig.

Es wird auch zu beachten, daß der Wellenschlag sich mit der Flanschebene deckt. Deshalb ist das in den Normen IEC 72-1 angegebene Quote R gleichnull.

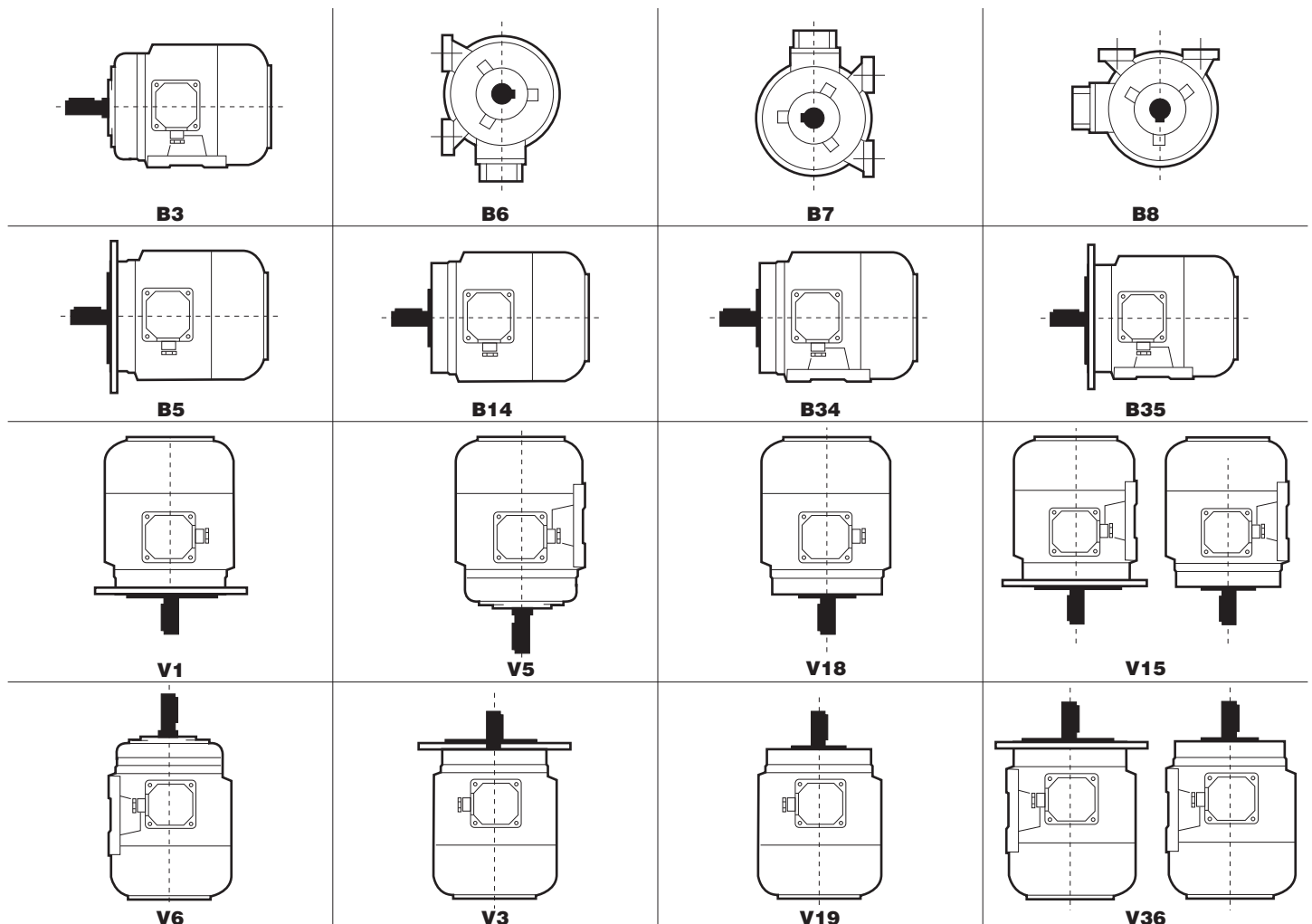
**ABMESSUNGEN:** Die Achshöhe, H, ist von der Toleranz von 0 bis 0,5 mm bei allen in Katalog angegebenen Abmessungen abhängig (IEC 72-1).

## Forme costruttive di installazione

## Mounting types and installation

## Formes de construction et types de installation

## Bauformen die art und weise der aufstellung



## Tipi di protezione

Il tipo di protezione contro i contatti accidentali e/o l'entrata di corpi estranei e contro l'entrata dell'acqua è espressa a livello internazionale (EN 60529) da una notazione simbolica composta da un gruppo di 2 lettere e 2 numeri.

<b>IP</b>	Sono lettere di riferimento per tipo di protezione.
<b>1° numero</b>	Da 0 a 6 esprime livelli crescenti di protezione delle persone contro il contatto con parti pericolose e protezione dei materiali contro l'ingresso dei corpi solidi
<b>2° numero</b>	Da 0 a 6 esprime livelli crescenti di protezione dei materiali contro l'ingresso dannoso dell'acqua

La ns. esecuzione standard è IP 55, a richiesta siamo in grado di costruire motori con protezioni più elevate, in particolare IP 65.  
È vietato l'impiego del motore elettrico in ambienti con caratteristiche al di fuori di quelle che sono le prescrizioni imposte dal grado di protezione nominale di targa IP, secondo EN 60529.

Grado di protezione	
1ª Cifra Protezione contro corpi solidi	2ª Cifra Protezione contro liquidi
IP DEFINIZIONE	IP DEFINIZIONE
0 Nessuna Protezione	0 Nessuna Protezione
1 Protezione contro corpi solidi superiori a 50 mm (esempio: contatti involontari con la mano)	1 Protezione contro la caduta verticale di gocce d'acqua (es.: condensa)
2 Protezione contro corpi solidi superiori a 12 mm (esempio: dita della mano)	2 Protezione contro la caduta di gocce d'acqua fino a 15° di inclinazione
3 Protezione contro corpi solidi superiori a 2,5 mm (esempio: utensili, fili)	3 Protezione contro la caduta di gocce d'acqua fino a 60° di inclinazione
4 Protezione contro corpi solidi superiori a 1 mm (esempio: piccoli fili)	4 Protezione contro l'acqua spruzzata da qualsiasi direzione
5 Protezione contro i depositi dannosi della polvere (depositi nocivi)	5 Protezione contro l'acqua lanciata da un ugello di ø 6,3 mm con una portata d'acqua 12,5 litri/minuto ad una distanza di 3 m almeno per 3 minuti
6 Protezione completa contro la penetrazione totale di polvere	6 Protezione contro le proiezioni d'acqua simili a onde marine

Esempio: Caso di un Motore con protezione IP55

**IP:** Indice di protezione

**5 :** Motore protetto contro la polvere e contro i contatti accidentali.

Risultato del collaudo: nessuna introduzione di polvere in quantità nociva, nessun contatto diretto con le parti in movimento interne all'involucro.

**5 :** Motore protetto contro le proiezioni d'acqua in ogni direzione provenienti da una lancia di portata 12,5 l/min. sotto 0,3 Bar a una distanza di 3 m dal motore.

Risultato del collaudo: nessun effetto nocivo dell'acqua proiettata sul motore durante il funzionamento.

**N.B.** Sui nostri motori il grado di protezione è sempre indicato in targhetta.

## Degree of protection

The degree of protection against accidental contacts and/or penetration of foreign substances and water is internationally marked (EN 60529) by symbol, made up of 2 letters and 2 numbers.

<b>IP</b>	Reference letters indicating the degree of protection.
<b>1st number</b>	From 0 to 6 expressed the growing protection levels for people against contact with the hazardous parts, and protection of the materials against the penetration of solid matter.
<b>2nd number</b>	From 0 to 6 expresses the growing protection levels for materials against the harmful penetration of water.

Our standard product is: IP 55. Upon request, we can manufacture motors with higher degrees of protection, particularly: IP 65.

It is prohibited to use the electric motors in environments with characteristics other than those prescribed based on the rated IP protection, per EN 60529.

Protection degree	
1st figure Protection against solid bodies	2nd figure Protection against liquids
IP DEFINITION	IP DEFINITION
0 No Protection	0 No Protection
1 Protection against solid bodies larger than 50 mm. (i.e.: accidental touching with hand)	1 Protection against the vertical dropping of drops of water (i.e.: condensate)
2 Protection against solid bodies larger than 12 mm. (i.e.: fingers)	2 Protection against the dropping of drops of water up to 15° inclination
3 Protection against solid bodies larger than 2,5 mm. (i.e.: tools, wires)	3 Protection against the dropping of rain water up to 60° inclination
4 Protection against solid bodies larger than 1 mm. (i.e.: small wires)	4 Protection against water sprayed from any direction
5 Protection against harmful settling of dust (harmful fouling)	5 Protection against water thrown from a nozzle of ø 6,3 mm. with a flow rate of 12,5 l/min. at a distance of 3 m. for 3 minutes at least.
6 Complete Protection against the total penetration of dust	6 Protection against water projections similar to sea waves

Example: A Motor with IP55 Protection Degree

**IP:** Protection rating

**5 :** Motor protected against dust and against accidental contact.

Test result: no harmful amount of dust settled, no direct contact with the parts moving inside the casting.

**5 :** Motor protected against the projection of water in all directions thrown from nozzle with 12,5 l/min. flow rate, below 0,3 bar, at a distance of 3 m. from the motor.

Test result: no harmful consequence of the water projected on the motor while running.

**N.B.** On our motors there is always a plate indicating the degree of protection.



## Type de protection

Le type de protection contre les contacts accidentels et/ou pénétration de corps étrangers ou l'infiltration d'eau est défini internationalement (EN 60529) par symbolisation sous forme de deux lettres suivies de deux chiffres.

<b>IP</b>	Lettres de référence spécifiant le type de protection
<b>1er chiffre</b>	De 0 à 6 exprime les niveaux croissant de protection des personnes contre le contact avec des parties dangereuses et la protection du matériel contre la pénétration de corps solides.
<b>2ème chiffre</b>	De 0 à 6, exprime les niveaux croissants de protection du matériel contre la pénétration d'eau.

Notre exécution standard correspond à IP 55. Sur demande, nous pouvons fournir des moteurs avec des degrés de protection plus élevés, et notamment IP 65. Il est défendu d'utiliser les moteurs électriques dans des endroits présentant des caractéristiques non conformes aux prescriptions imposées par le degré de protection nominal IP figurant sur la plaquette signalétique, selon EN 60529.

Degré de Protection	
1 <sup>er</sup> chiffre	2 <sup>e</sup> chiffre
Protection contre les corps solides	Protection contre les liquides
IP	DEFINITION
0	Aucune Protection
1	Protection contre les corps solides supérieurs à 50 mm (exemple: contacts involontaires avec la main)
2	Protection contre les corps solides supérieurs à 12 mm (exemple: doigt de la main)
3	Protection contre les corps solides supérieurs à 2,5 mm (exemple: outils, fils)
4	Protection contre les corps solides supérieurs à 1 mm (exemple: petits fils)
5	Protection contre les dépôts nuisibles de la poussière (dépôts nocif)
6	Protection complète contre la pénétration totale de la poussière

Exemple: Cas d'un moteur avec protection IP55

**IP:** indice de protection

- 5 :** Moteur protégé contre la poussière et contre les contacts accidentels. Résultat de l'essai: aucune introduction de poussière en quantité nocive, aucun contact direct avec les pièces en mouvement à l'intérieur du boîtier.
- 5 :** Moteur protégé contre les projections d'eau dans toutes les directions, provenant d'un tuyau au débit de 12,5 l/mn au-dessous de 0,3 bars à une distance de 3 m du moteur. Résultat de l'essai: aucun effet nocif de l'eau projetée sur le moteur durant le fonctionnement.

**N.B.** Le degré de protection de nos moteurs est toujours précisé sur la plaquette d'identification.

## Schutzart

Die Schutzart gegen unbeabsichtigten Kontakt und/oder Eindringen von Fremdkörpern oder Wasser wird auf Internationaler (EN 60529) Ebene durch eine Gruppe von zwei Buchstaben und zwei Nummern angegeben.

<b>IP</b>	Kennbuchstaben für die Schutzart.
<b>1. Kennziffer</b>	Mit den Zahlen von 0 bis 6 wird das zunehmende Niveau zum Schutz von Personen von Berührung von gefährlichen Teilen und zum Schutz des Materials gegen das Eindringen von Festkörpern ausgedrückt.
<b>2. Kennziffer</b>	Mit den Zahlen von 0 bis 6 wird das zunehmende Niveau zum Schutz des Materials gegen das Eindringen von Wasser ausgedrückt.

Unsere Standard-Ausführung ist IP 55. Auf Anfrage sind wir in der Lage, Motoren mit höherer Schutzart, wie z.V. IP 65, herzustellen. Der Einsatz des Elektromotors in Umgebungen deren Merkmale nicht den Vorschriften der auf dem Motorschild angegebenen IP-Nominalschutzart entsprechen ist, gemäß der EN 60529 untersagt.

Schutzarten	
1. Kennziffer	2. Kennziffer
Schutz gegen Fremdkörper	Schutz gegen Flüssigkeiten
IP	BEZEICHNUNG
0	Kein besonderer Schutz
1	Schutz gegen Eindringen von festen Fremdkörpern mit einem Durchmesser größer als 50 mm (z.B. unbeabsichtigte Berührung mit den Händen)
2	Schutz gegen Eindringen von festen Fremdkörpern mit einem Durchmesser größer als 12 mm (z.B. Finger)
3	Schutz gegen Eindringen von festen Fremdkörpern mit einem Durchmesser größer als 2,5 mm (z.B. Werkzeuge, Drähte)
4	Schutz gegen Eindringen von festen Fremdkörpern mit einem Durchmesser größer als 1 mm (z.B. dünne Drähte)
5	Schutz gegen schädliche Staubablagerungen (staubgeschützt)
6	Vollständiger Schutz gegen Eindringen von Staub (staubdicht)

Beispiel: Motor in der Schutzart IP55

**IP:** Schutzart

- 5 :** Motor mit Staub- und Berührungsschutz. Abnahmeergebnis: Kein Eindringen von Staub in schädlichen Mengen, kein direkter Kontakt mit den beweglichen Teilen im Gehäuse.
- 5 :** Der Motor ist gegen aus allen Richtungen mit einem Durchsatz von 12,5 l/Min., in einem Abstand von 3 m aufgespritztes Wasser geschützt. Abnahmeergebnis: Keine Beeinträchtigung der Arbeitsweise des Motors durch das aufgespritzte Wasser.

**N.B.** Bei allen unseren Motoren ist die Schutzart auf dem Typenschild angegeben.

## Caratteristiche elettriche generali

Si premettono alcune definizioni di carattere generale utili per comprendere gli argomenti che seguono:

**Potenza nominale:** è la potenza meccanica misurata all'albero, espressa secondo le ultime indicazioni date dai comitati internazionali in Watt o multipli (W o KW). Molto usata, tuttavia, nel settore tecnico, è ancora la potenza espressa in cavalli (HP).

**Tensione nominale:** la tensione da applicare ai morsetti del motore conformemente a quanto specificato nelle successive tabelle.

**Coppia di spunto (o di avviamento):** coppia fornita dal motore a rotore fermo con alimentazione a tensione e frequenza nominali.

**Coppia di insellamento:** valore minimo della coppia sviluppata dal motore alimentato a tensione e frequenza nominali e velocità compresa tra zero e la velocità corrispondente alla coppia massima.

**Coppia massima:** è la coppia massima che il motore può sviluppare durante il suo funzionamento con alimentazione a tensione e frequenza nominali.

**Coppia nominale:** è la coppia corrispondente alla potenza nominale e ai giri nominali. Il valore della coppia nominale si ottiene con la formula:

$$C_n = 9.55 \frac{P_n}{n} \quad (\text{Nm})$$

$P_n$  = potenza nominale in Kw  
 $n$  = veloc.di rotazione nom. in giri/min.

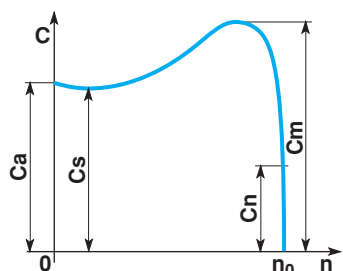
### Velocità di sincronismo:

la velocità di sincronismo (indicata nel grafico con  $n_0$ ) è data dalla formula:

$$n_0 = 60 \frac{f}{p} \quad (\text{giri/min})$$

$f$  = frequenza di alimentazione in Hz  
 $p$  = numero di coppie di poli

Diagramma coppia (Nm)  
 velocità (giri/min)



## General electrical specifications

*These general definitions are provided to enable our readers to gain a better understanding of the subjects that follow:*

**Rated power:** *mechanical power measured at the shaft expressed, according to the latest indications of international Standards Committees, in Watts or Kwatts. However, in the engineering sector it is still common to refer to power in terms of HP.*

**Rated voltage:** *the voltage to be applied to the motor terminals in accordance with the specifications in the following tables.*

**Static torque (or starting torque):** *minimum torque that the motor can provide with the rotor at a standstill and at the rated power supply in terms of voltage and frequency.*

**Saddle torque:** *minimum value of the torque developed by the motor fed with rated voltage and frequency, between zero rpm and the speed correspond to maximum torque.*

**Maximum torque:** *maximum torque that the motor can develop during its operation with rated power supply in terms of voltage and frequency.*

**Rated torque:** *torque corresponding to the rated power and rated rpm. Rated torque is calculated through the formula:*

$$C_n = 9.55 \frac{P_n}{n} \quad (\text{Nm})$$

$P_n$  = *rated power expressed in Kw*  
 $n$  = *the rated rotation speed expressed in r.p.m.*

### Synchronous speed:

*synchronous speed (indicated in the graph with  $n_0$ ) is obtained through the formula:*

$$n_0 = 60 \frac{f}{p} \quad (\text{r.p.m.})$$

$f$  = *the supply frequency expressed in Hz*  
 $p$  = *the number of poles pairs*

Diagram torque (Nm)  
 speed (rpm)



## Caracteristiques electriques generales

Voici quelques définitions d'ordre général pour faciliter la compréhension des arguments ci-après:

**Puissance nominale:** puissance mécanique mesurée sur l'arbre et exprimée selon les récentes prescriptions des commissions internationales en watt ou multiples de watt (W ou kW). Noter que dans le secteur technique la puissance est encore largement exprimée en ch.

**Tension nominale:** tension à appliquer aux bornes du moteur conformément aux valeurs indiquées dans les tableaux ci-après.

**Couple de décollage:** couple minimum que le moteur peut délivrer, rotor arrêté, alimenté sous tension et fréquence nominales.

**Couple minimal initial de démarrage:** valeur minimale du couple développé par le moteur alimenté sous tension et fréquence nominales et à une vitesse comprise entre zéro et la vitesse correspondant au couple maximum.

**Couple maximum:** couple maximum que le moteur peut développer pendant son fonctionnement avec alimentation sous tension et fréquence nominales.

**Couple nominal:** couple correspond à la puissance nominale et au tours nominaux. La valeur du couple nominal  $s$ -obtient par la formule:

$$C_n = 9.55 \frac{P_n}{n} \quad (\text{Nm})$$

$P_n$  = la puissance nom. exprimée en KW  
 $n$  = la vitesse de rotation nominale exprimée en tr/min.

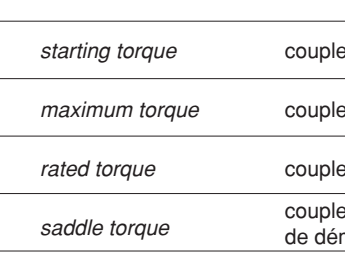
### Vitesse de synchronisme:

la vitesse de synchronisme ( $n_0$  dans le diagramme) est donnée par:

$$n_0 = 60 \frac{f}{p} \quad \text{tr/min}$$

$f$  = la fréq. d'aliment.exprimée en Hz  
 $p$  = le nombre de paires de pôles

Diagramme couple (Nm)  
 vitesse (tr/min)



## Allgemeine elektrische Eigenschaften

Wir führen hier einige allgemeine Bezeichnungen auf, die nützlich sind, um die nachfolgenden Argumente besser verstehen zu können:

**Nennleistung:** *Ist die gemessen mechanische Leistung an der Welle, die nach den letzten Hinweisen der Internationalen Vereinigungen in Watt oder kW ausgedrückt wird.*

**Nennspannung:** *An die Klemmen des Motors anzuschließende Spannung. Siehe entsprechende Tabellen.*

**Anzugsmoment:** *Der kleinste Wert des gemessenen Drehmomentes, das der Motor bei festgebremsten Läufern bei Nennspannung und Nennfrequenz entwickelt.*

**Sattelmoment:** *kleinstes Drehmoment, das der Motor im Drehzahlbereich zwischen Stillstand und Kippdrehzahl bei Nennspannung und Nennfrequenz entwickelt.*

**Kippmoment:** *Größtes Drehmoment, das der Motor im Lauf bei Betriebstemperatur, Nennspannung und Nennfrequenz bei konstanter Belastung entwickelt.*

**Nennmoment:** *Ist das Moment, das der Nennleistung und der Nenndrehzahl entspricht. Der Wert des Nennmoments wird mit der folgenden Formel errechnet:*

$$C_n = 9.55 \frac{P_n}{n} \quad (\text{Nm})$$

$P_n$  = *die Nennleistung in KW*  
 $n$  = *die Nenndrehzahl in (min<sup>-1</sup>)*

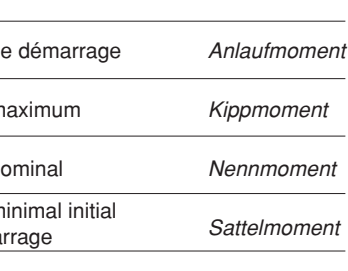
### Synchrongschwindigkeit:

*Die Synchrongschwindigkeit (auf der Zeichnung mit  $n_0$  angegeben) wird mit der folgenden Formel errechnet:*

$$n_0 = 60 \frac{f}{p} \quad (\text{min}^{-1})$$

$f$  = *die in Hz ausgedrückte Speisefrequenz*  
 $p$  = *die Anzahl der Polpaare*

Darstellung moment (Nm)  
 geschwindigkeit (min<sup>-1</sup>)



<b>Ca</b>	coppia d'avviamento	starting torque	couple de démarrage	Anlaufmoment
<b>Cm</b>	coppia massima	maximum torque	couple maximum	Kippmoment
<b>Cn</b>	coppia nominale	rated torque	couple nominal	Nennmoment
<b>Cs</b>	coppia di insellamento	saddle torque	couple minimal initial de démarrage	Sattelmoment



## Condizioni di funzionamento

## Working conditions

## Conditions de fonctionnement

## Betriebsbedingungen

### Umidità:

l'equipaggiamento elettrico deve essere in grado di funzionare con un'umidità relativa compresa tra il 30 e il 90% (senza condensazione). Effetti dannosi di condensazioni occasionali devono essere evitati mediante un progetto adeguato dell'equipaggiamento oppure, se necessario, mediante misure aggiuntive (per es. apparecchi incorporati per il riscaldamento o il condizionamento dell'aria, fori di drenaggio).

### Altitudine e Temperatura:

le potenze indicate si intendono per motori la cui utilizzazione normale di funzionamento è prevista ad una altezza inferiore a 1000 m sul livello del mare ed una temperatura ambiente compresa tra +5 °C e +40 °C per motori di potenza nominale inferiore a 0,6 kW, tra -15 °C e +40 °C per motori di potenza nominale uguale o superiore a 0,6 kW (IEC 34-1): per condizioni di esercizio diverse da quelle specificate (altitudine e/o temperatura superiori) i dati caratteristici variano secondo il coefficiente indicato nel grafico:

### Humidity:

*the electrical equipment must be able to function with a relative humidity between 30 and 90% (without condensation).*

*Damaging effects of occasional condensation must be avoided by adequate equipment design or, if necessary, by additional measures (for example, built-in heating or air-conditioning equipment, drainage holes)*

### Altitude and Temperature:

*the powers indicated are intended for regular use at altitudes below 1000 mt above sea level and a room temperature between +5°C and +40°C for motors having a rated power below 0.6 kW, or between -15°C and 40°C for motors having a rated power equal to or greater than 0.6 kW.*

*For running conditions other than those specified (higher altitude and/or temperature), the characteristics figures vary according to the coefficient shown in the graph:*

### Humidité:

l'équipement électrique doit être en mesure de fonctionner avec une humidité relative comprise entre 30 et 90% (sans condensation).

Les effets nocifs de condensations occasionnelles doivent être évités au moyen d'un projet adéquat de l'équipement ou, si cela est nécessaire, par des mesures supplémentaires (ex. appareils incorporés pour le chauffage ou le conditionnement de l'air, trou de drainage).

### Altitude et température:

les puissances indiquées se réfèrent à des moteurs dont l'utilisation normale de fonctionnement est prévue à une altitude inférieure à 1000 m au-dessus du niveau de la mer et à une température ambiante comprise entre +5°C et 40°C, pour des moteurs d'une puissance nominale inférieure à 0,6 kW, et entre -15°C et 40°C pour des moteurs d'une puissance nominale égale ou supérieure à 0,6 kW (IEC 34-1). Pour des conditions de fonctionnement différentes des conditions spécifiées (altitude et ou température supérieure), les données caractéristiques varient selon le coefficient indiqué dans le graphique.

### Feuchtigkeit:

*Die elektrische Ausrüstung muß in Umgebungen mit einer relativen Feuchtigkeit zwischen 30 und 90% (ohne Kondenswasserbildung) funktionstüchtig sein.*

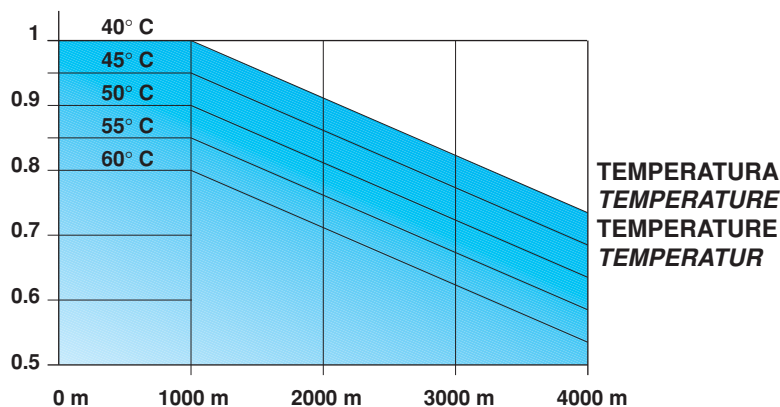
*Gelegentliche Belastungen durch Kondenswasserbildung müssen bereits bei der Planung der Ausrüstung oder durch zweckmäßige Maßnahmen (z.B. Ablaböffnungen bei Einbaugeräten in Heizungen oder Klimaanlage) verhindert werden.*

### Höhe und Temperaturen:

*Die angegebenen Leistungen beziehen sich auf Motoren, die in einer Höhe unter 1000 m ü. M. und bei einer Umgebungstemperatur zwischen +5°C und +40°C, für Motoren mit einer Nennleistung unter 0,6 kW, und zwischen -15°C und +40°C, für Motoren mit einer Nennleistung von oder über 0,6 kW (IEC 34-1), im Normalbetrieb eingesetzt werden.*

*Bei davon abweichenden Einsätzen (größere Höhe und/oder höhere Temperaturen) ändern sich die Kenndaten gemäß des im Diagramm angegebenen Faktors.*

### COEFFICIENTE CORRETTORE • COEFFICIENT CORRECTION COEFFICIENT CORRECTEUR • KORREKTURFAKTOR



### ALTITUDINE • ALTITUDE ALTITUDE • HÖHE

$$\text{Potenza catalogo} = \frac{\text{Potenza richiesta}}{\text{Coefficiente correttore}}$$

$$\text{Power indicated on catalogue} = \frac{\text{Desired power}}{\text{Coefficient of correction}}$$

$$\text{Puissance catalogue} = \frac{\text{Puissance requise}}{\text{Coefficient de correction}}$$

$$\text{Leistung nach Katalog} = \frac{\text{Gewünschte Leistung}}{\text{Korrekturfaktor}}$$

E' opportuno che temperature inferiori ai valori indicati siano oggetto di accordo tra costruttore e acquirente.

*Temperatures below the values indicated should be agreed upon between the manufacturer and purchaser.*

Les températures inférieures aux valeurs indiquées doivent faire l'objet d'un accord entre le constructeur et l'acheteur.

*Der Einsatz der Motoren in Umgebungen mit Temperaturen, die niedriger als die angegebene Werte sind, sollte vorher zwischen dem Hersteller und dem Käufer abgeklärt werden.*

## Condizioni di funzionamento

**Tensione - Frequenza:** è ammessa al massimo una variazione della tensione del  $\pm 10\%$  del valore nominale. In questo intervallo i ns. motori forniscono la potenza nominale.

Nel funzionamento continuo, ai limiti di tensione sovraindicati, si può avere un aumento della sovratemperatura limite di  $10^\circ\text{C}$  max.

Gli avvolgimenti normali sono calcolati per tensioni di 230V/400V e frequenza 50Hz. A richiesta si possono fornire anche tensioni e frequenze diverse.

**Velocità-coppia:** a parte i 4 poli per motori di serie non sono ammesse applicazioni a velocità variabile, devono essere espressamente richieste all'atto dell'ordine del committente. Anche se in certa misura supportati, secondo IEC 34-1, non sono consigliati eccessi di coppia a regime rispetto alla coppia nominale.

**Isolamento:** l'avvolgimento dello statore è eseguito con filo di rame smaltato (classe H  $200^\circ\text{C}$ ) con resine poliesterimidiche modificate con top di resine amide-imidiche ed è caratterizzato da un trattamento di impregnazione con resine alchidiche modificate di alto pregio in classe F delle migliori marche nazionali, che garantisce una elevata protezione alle sollecitazioni elettriche e meccaniche; l'avvolgimento quindi si presenta compatto, privo di sacche d'aria e con elevato coefficiente di dispersione del calore.

La classe d'isolamento dei materiali impiegati nella realizzazione di serie dei ns. avvolgimenti è la classe F; a richiesta si possono fornire avvolgimenti isolati totalmente in classe H.

**Tropicalizzazione:** quando i motori sono destinati a funzionare in clima tropicale con forte umidità o ambienti particolarmente aggressivi, viene eseguito un trattamento speciale nell'avvolgimento con smalto gliceroftalico di alto pregio e di ottimo potere coprente e protettivo.

**Protezioni dei motori:** le protezioni devono essere scelte in base alle specifiche condizioni di esercizio, secondo le norme EN 60204-1.

Si possono avere:

**1 - protezione** contro i sovraccarichi, per motori di potenza resa all'albero maggiore o uguale a 0,5 kW con funzionamento continuo S1; questa protezione si può ottenere tramite relè termico, che comanda un interruttore di potenza automatico sezionatore.

La protezione termica incorporata nel motore elettrico, tramite termistore o dispositivo bimetallico, da specificare all'atto dell'ordine, è consigliata quando il motore è posto in ambienti scarsamente ventilati, ad esempio all'interno di una macchina chiusa.

**2 - protezione** contro le sovracorrenti, tramite relè magnetico che controlla

## Working conditions

**Voltage - Frequency:** the maximum variation of the supply voltage can be  $\pm 10\%$ .

*Within this tolerance our motors supply the rated power.*

*During continuous operation, with the above mentioned voltage limitations, it is possible to have a maximum increase of 10 degrees C of the limit overtemperature.*

*Normal windings are suitable for voltages of 230 and 400 V and frequency of 50 Hz.*

*Upon request, we can also provide different types of voltage and frequency.*

**Speed-torque:** except for 4 poles applications are version standard motors; these must be specifically requested by the customer at the time of order.

*While torques beyond the rated torque may be supported to a certain degree-per IEC 34-1, they are not recommended.*

**Insulation:** the winding of the stator is made of enamelled copper wire (class H 200 degrees C) with modified polyesteramide resins and top of amide resins.

*An impregnation treatment carried out with class F resins provides high protection against electrical and mechanical stresses.*

*Therefore, the winding is thick, with no air locks and with a high value of heat transfer. The other materials used for mass production of our windings have the class B insulation but, upon request, we can provide totally insulated class H windings.*

**Tropicalization:** a highly efficient protection treatment is carried out for the motors to be used in tropical climate, with a high degree of humidity or particularly severe environmental conditions the windings are coated with high quality glycerophthalic paint with excellent coverage and protective characteristics.

**Motor protections:** protections must be chosen based on the specific running conditions, according to standards EN 60204-1. It is possible to have:

**1 - Protection** for motors with a shaft power greater than or equal to 0.5 kW with continuous S1 function.

*This protection may be achieved by means of a thermal cut-out relay, which automatically control a knife switch.*

*The thermal protection built into the electric motor by means of a thermistor or bimetallic device to be specified at the time of order is recommended when the motor is located in poorly ventilated areas, for example inside a closed machine.*

**2 - Protection** against peak currents by magnetic relay that controls an automatic knife switch, or by fuses;

## Conditions de fonctionnement

**Tension - Fréquence:** seule une variation de la tension de  $\pm 10\%$  de la valeur nominale est admissible. Dans cet intervalle, nos moteurs débitent la puissance nominale.

Le fonctionnement en continu aux limites de tensions susmentionnées peut procurer une augmentation de l'élévation de la température limite de l'ordre de  $10^\circ\text{C}$  maximum.

Les enroulements standard sont calculés pour tensions 230/400 V et fréquence 50 Hz.

Autres tensions et fréquences sur demande.

**Vitesse - couple:** sans exception des 4 polarités pour les moteurs de série, les applications à vitesse variable ne sont pas admises, elles doivent être demandées par le client au moment de la commande.

Même s'ils peuvent être supportés dans une certaine mesure - selon IEC 41-1 - les excès de couple par rapport au couple normal ne sont pas conseillés à plein régime.

**Isolation:** le bobinage du stator est réalisé à partir de fils ronds de cuivre émaillés (en galettes) en classe «H»  $200^\circ\text{C}$  avec des résines polyester-amides modifiées par top de résines amidesimides. Imprégné avec résines alcoyliques modifiées de haute qualité en classe «F» des meilleures marques nationales, pour une protection efficace contre les sollicitations électriques et mécaniques; l'enroulement est d'un aspect compact, sans poches d'air et avec un haut coefficient de dissipation de la chaleur.

La classe d'isolation des matériaux imprégnés dans nos exécutions standard correspond à la classe «F». Exécution possible aussi de bobinages en classe «H» sur demande.

**Tropicalisation:** les bobinages des moteurs prévus pour un fonctionnement dans des climats tropicaux à humidité élevée ou dans des milieux ou environnements agressifs subissent un traitement spécial avec émail glycérophthalique de haute qualité et au fort pouvoir couvrant et protecteur.

**Protections des moteurs:** les protections doivent être choisies sur la base des conditions de fonctionnement spécifiques, selon les normes EN 60204-1. on peut avoir:

**1 - Protection** contre les surcharges, pour des moteurs de puissance sur l'arbre supérieure à égale à 0,5 KW en fonctionnement continu S1.

Cette protection peut être assurée par un relais thermique, qui commande un interrupteur de puissance automa-tique.

La protection thermique incorporée dans le moteur électrique, par thermistor ou dispositif bi-métallique, est conseillée quand le moteur est placé dans un endroit faiblement aéré, par exemple à l'intérieur d'une machine fermée.

## Betriebsbedingungen

**Spannung Frequenz:** Die zulässige Spannungstoleranz beträgt  $\pm 10\%$ . Innerhalb dieses Bereiches erreicht der Motor seine Nennleistung. Bei Dauerbetrieb und der max zulässigen spannungstoleranzen kann es zu einer Erhöhung der Grenzwärme von max  $10^\circ\text{C}$  kommen. Die normalen Wicklungen werden auf 230 V und 400 V, mit einer Frequenz von 50 HZ, ausgelegt Auf Anfrage sind auch davon abweichende Spannungen und Frequenzen lieferbar.

**Geschwindigkeit - Drehmoment:** Die Serienmotoren abgesehen von den vier-Polmotoren dürfen nicht für Anwendungen mit veränderlichen Geschwindigkeiten eingesetzt werden. Diese Funktion muß, bei Bedarf, ausdrücklich in der Bestellung vermerkt sein. Es wird empfohlen das Nenn Drehmoment nicht zu überschreiten, obwohl es gemäß der Norm IEC 34-1 bis zu einem gewissen Maße zulässig ist.

**Isolierung:** Die Statorwicklung besteht aus isoliertem Kupferdraht (Iso-Klasse H  $200^\circ\text{C}$ ) mit modifizierten Polyesterharzen und mit Amidharzbeschichtung. Durch die besondere Imprägnierung der Wicklung, die mit Harz der Klasse F durchgeführt wird, wird ein hoher schutz gegen elektrische und mechanische Beanspruchung erzielt. Die Wicklung ist kompakt, weist keine Luftsäcke auf und verfügt ueber einen hohen Waerme-streufaktor. Die Isolierung der uebrigen Materialien unserer serienmäßigen Wicklungen entspricht der Klasse F. Auf Anfrage sind aber auch Wicklungen in de Iso-Klasse H lieferbar.

**Tropenisolierung:** Für die in einem tropischen Klima mit hoher Luftfeuchtigkeit eingesetzten Motoren oder für Motoren die unter besonders schwierigen Bedingungen betrieben werden ist eine besondere Schutzbehandlung vorgesehen.

**Schutzart der Motoren:** Die Schutzart der Motoren sollte unter Berücksichtigung der spezifischen Einsatzbedingungen, gemäß der Norm EN 60204-1, gewählt werden. Die folgenden Schutzarten sind lieferbar:

**1 - Überlastungsschutz** für Motoren, mit elner in Dauerbetrieb S1 an die Welle übertragenden Leistung von oder ueber 0,5 kW. Dieser Schutz kann durch ein thermisches Relais, das einen automatischen Trennschalter ansteuert, erzielt werden. Der in den Motor eingebaute thermische Schutz (bitte, bei der Bestellung angeben), ueber Thermistoren oder Bimetallvorrichtungen, wird dann empfohlen, wenn der Motor in unzureichend belüfteten Umgebungen, z.B. in einer geschlossenen Maschine, eingesetzt wird.

**2 - Überstromschutz** durch ein Magnetrelais, das einen automatischen Trennschalter ansteuert, oder durch



## Condizioni di funzionamento

un interruttore automatico di potenza sezionatore, o con fusibili; questi devono essere tarati sulla corrente a rotore bloccato del motore;

**3** - protezione contro la sovravelocità, se l'applicazione lo richiede, ad esempio nel caso in cui il carico meccanico possa trascinare il motore e questa possa diventare una condizione di pericolo.

Inversione senso di rotazione del motore: se necessario, per evitare situazioni di pericolo, deve essere montata vicino al motore una freccia ben visibile che indichi il senso di rotazione normale del motore.

Nel caso di frenata del motore per inversione di fase non si deve, se ciò può essere condizione di pericolo, avere il riavviamento nella direzione opposta.

**4** - protezione, se particolari condizioni di funzionamento in sincronia con altre macchine o parti di macchine lo richiedono, contro l'interruzione della tensione di alimentazione o la riduzione della stessa tramite relè di minima tensione che controlla un interruttore automatico di potenza sezionatore.

È vietato sempre e comunque il ripristino automatico di una protezione dopo che questa è intervenuta, in quanto può verificarsi una condizione di pericolo.

È obbligatorio l'intervento di personale istruito per il ripristino manuale del sistema di cui il motore elettrico fa parte o è parte principale.

**Motori a due velocità:** i motori a commutazione di poli differiscono da quelli ad una sola velocità unicamente per l'avvolgimento statorico, appositamente realizzato per ottenere due velocità. I motori a due velocità con rapporto di poli  $1/2$  (ad es.: 2/4, 4/8, ecc.) vengono costruiti con avvolgimento unico commutabile, mentre quelli con rapporto diverso (ad es. 4/6, 6/8, 2/8, ecc.) con due avvolgimenti distinti.

Per considerazioni diverse da quelle indicate e per motori a tre velocità, si prega di interpellare i nostri uffici tecnici.

**Motori Trifase e Monofase:** sono forniti con verso di rotazione orario. Su richiesta, possono essere forniti con verso di rotazione antiorario.

## Working conditions

*these must be set to the current with the motor rotor blocked.*

**3** - *If the application requires, protection against excessive speed of the electric motor, for example if the mechanical load may drive the electric motor itself and thereby create a hazardous situation.*

*If a reversed rotation direction of the motor may be hazardous a clearly visible arrow must be mounted near the motor indicating the normal rotation direction. If the motor brakes due to a reversal of two power phases; it must not be restarted in the direction opposite the conventional running direction if the could lead to hazardous situations.*

**4** - *Is special conditions or synchronized operation with other machines or parts of machines require it, protection against power failures or dips by means of a minimum voltage relay that controls an automatic power knife switch.*

*If any case, it is strictly prohibited to automatically reset a protection after it has been tripped, since this may create a hazardous situation. Only trained personnel must be allowed to manually reset the system to which the electric motor belongs or of which it is the primary component.*

**Two-speed motors:** *motors with pole changing differ from those with only one speed, exclusively in the stator winding, which is purposely manufactured to have 2 speed.*

*The two-speed motors with a pole ratio of 1:2 (for instance: 2/4, 4/8, etc.) are built with a single changeover winding whereas those with a different ratio (for instance: 4/6, 6/8, 2/8 etc.) have two separate windings.*

*For further requests and also for information about our three speed motors, you are kindly requested to contact our engineering department.*

**Three phase or single phase Motors:** *are supplied with clockwise rotation. They may be supplied with anticlockwise rotation upon request.*

## Conditions de fonctionnement

**2** - Protection les surtensions, au moyen d'un relais magnétique contrôlant un interrupteur automatique de puissance ou au moyen de fusibles.

Ces derniers doivent être étalonnés sur le courant du moteur rotor bloqué.

**3** - Protection contre les excès de vitesse, si l'application le demande. C'est le cas par exemple quand la charge mécanique peut entraîner le moteur, avec le risque d'inversion du sens de rotation du moteur.

Si nécessaire, pour éviter des situations de danger, on devra monter à proximité du moteur une flèche bien visible indiquant le sens de rotation normale du moteur.

En cas de freinage du moteur par suite d'une inversion de phase, ne pas procéder au redémarrage dans le sens inverse si cela peut provoquer un danger.

**4** - Protection, si des conditions particulières de fonctionnement en synchronisme avec d'autres machines ou parties de machine le requièrent, contre les coupures ou les chutes de tension d'alimentation, au moyen d'un relais de tension minimale contrôlant un interrupteur automatique de puissance. Il est interdit de réenclencher une protection qui s'est déclenchée, car cela peut constituer un danger.

L'intervention de personnel formé à cet effet est obligatoire pour rétablir les conditions normales du système dont le moteur électrique fait partie ou est la partie principale.

**Moteurs 2 vitesses:** les moteurs à commutation de pôles se distinguent de ceux à une seule vitesse uniquement par l'enroulement statorique, expressément exécuté pour l'obtention des deux vitesses. Les moteurs à deux vitesses avec un rapport de pôles de 1 à 2 (ex.: 2/4, 4/8, etc...) sont construits avec enroulement unique commutable, tandis que ceux ayant un autre rapport (ex.: 4/6, 6/8, 2/8, etc...) avec 2 enroulements distincts.

Pour autres indications techniques et informations sur les moteurs 3 vitesses, consulter notre service technique.

**Moteurs triphase ou monophasé:** fournis tournent au sens des aiguilles d'une montre. Sur demande ils peuvent tourner en sens inverse des aiguilles d'une montre.

## Betriebsbedingungen

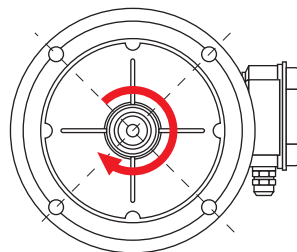
Sicherungen. Diese Sicherungen müssen auf den bei blockiertem Läufer vorhandenen Stromwert geeicht werden.

**3** - Überdrehzahlschutz wenn z.B., aufgrund der Einsatzart die mechanische Last den Motor mitziehen und dadurch eine Gefahr verursachen könnte. Umkehr der Drehrichtung des Motors: Um das Entstehen einer Gefahr zu vermeiden, muß am Motors ein gut sichtbarer Pfeil angebracht werden, der die normale Drehrichtung anzeigt. Beim Abbremsen des Motors, aufgrund einer Phase-numkehrung, darf der Motor nicht, wenn dadurch eine Gefahr entstehen könnte, in der entgegengesetzten Drehrichtung starten.

**4** - Netzausfallschutz oder Netzspannungsabfallschutz. Falls es für den Betrieb mit anderen Maschinen oder Maschinenteilen notwendig ist, kann der Motor mit diesem Schutz versehen werden. Es handelt sich dabei um ein Mindestspannungsrelais, das einen automatischen Trennschalter ansteuert. Eine Sicherung darf sich nach dem sie aktiviert wurde, auf keinen Fall selbsttätig wieder rückstellen, da dadurch eine Gefahr entstehen könnte. Es ist ausdrücklich vorgeschrieben, daß in diesem Fall das System zu dem der Motor gehört oder dessen Hauptbestandteil der Motor ist, durch entsprechendes Fachpersonal manuell rückgestellt werden muß.

**Motoren mit zwei Geschwindigkeiten:** Die polumschaltbaren Motoren unterscheiden sich von denen mit nur einer Geschwindigkeit ausschließlich durch ihre besondere Statorwicklung, die auf zwei Geschwindigkeiten ausgelegt ist. Die Motoren mit zwei Geschwindigkeiten, mit einem Polverhältnis von 1 zu 2 (z.B.: 2/4, 4/8, usw.) verfügen über eine einzige, umschaltbare Wicklung. Die Motoren mit einem anderen Polverhältnis sind dagegen mit 2 getrennten Wicklungen ausgestattet. Unser technisches Büro steht Ihnen gerne für weitere Angaben und auch für Informationen über unsere Motoren mit drei Geschwindigkeiten zur Verfügung.

**Dreiphasige und einphasige asynchronmotoren:** sind mit rechtslauf geliefert. Nach forderung, können sie mit linkslauf geliefert werden.



## Tipi di servizio

Tutti i motori indicati sul catalogo sono intesi in servizio S1 norma IEC 34-1.

Qui di seguito vengono elencati i vari tipi di servizio descritti dalle norme CEI 2-3/IEC 34-1. Ogni servizio viene indicato con la lettera S seguita da un numero progressivo da 1 a 9.

**S1 - Servizio continuo:** funzionamento a carico costante di durata N sufficiente al raggiungimento dell'equilibrio termico.

**S2 - Servizio di durata limitata:** funzionamento a carico costante per un periodo di tempo determinato N, inferiore a quello per raggiungere l'equilibrio termico, seguito da un periodo di riposo di durata sufficiente a ristabilire l'uguaglianza tra la temperatura della macchina e quella del fluido di raffreddamento, con una tolleranza di 2°C.

**S3 - Servizio intermittente periodico:** sequenza di cicli di funzionamento identici, ciascuno comprendente un periodo di funzionamento a carico costante N e un periodo di riposo R. In questo servizio il ciclo è tale che la corrente di avviamento non influenza la sovratemperatura in maniera significativa.

$$\text{rapporto di intermittenza} = \frac{N}{N+R} \cdot 100 (\%)$$

L'indicazione sintetica di servizio è data dal rapporto percentuale di intermittenza rispetto al periodo di tempo preso a riferimento (in genere N+R = 10 minuti).

**S4 - Servizio intermittente periodico con avviamento:** sequenza di cicli di funzionamento identici, ciascuno comprendente una fase non trascurabile di avviamento D, un periodo di funzionamento a carico costante N e un periodo di riposo R.

$$\text{rapporto di intermittenza} = \frac{D+N}{D+N+R} \cdot 100 (\%)$$

In questo caso l'indicazione sintetica del servizio deve essere accompagnata dal numero di inserzioni all'ora.

**S5 - Servizio intermittente periodico con frenatura elettrica:** sequenza di cicli di funzionamento come in S4, con l'aggiunta di una frenatura elettrica rapida F.

$$\text{rapporto di intermittenza} = \frac{D+N+F}{D+N+F+R} \cdot 100 (\%)$$

L'indicazione è pari al servizio S4.

**S6 - Servizio ininterrotto periodico con carico intermittente:** sequenza di cicli di funzionamento identici, ciascuno comprendente un periodo

## Duty service

All motors shown in the catalogue are per S1 standard IEC 34-1.

Below are the various types of service described by the standards CEI 2-3/IEC 34-1. Each service is marked with the letter S followed by a progressive number from 1 to 9.

**S1 - Continuous service:** operating at constant load of duration N sufficient in order to reach a thermal balance.

**S2 - Limited-duration service:** operating at constant load of duration N, less than the time necessary to reach a thermal balance followed by a rest period sufficient in order to restore the balance between the machine temperature and that of the cooling fluid, with a tolerance of 2°C.

**S3 - Periodic intermittent service:** sequence of identical operating cycles, each including a period of operation at constant load N and a rest period R. In this type of service, the cycles is such that start-up does not significantly affect the peak temperature.

$$\text{intermittency ratio} = \frac{N}{N+R} \cdot 100 (\%)$$

The brief service indication is given by the percentage ratio of intermittency with respect to the time period in question (generally N+R = 10 minutes).

**S4 - Periodic intermittent service with start-up:** sequence of identical operating cycles, each including a substantial start-up stage D, a constant-load operating period N and a rest period R.

$$\text{intermittency ratio} = \frac{D+N}{D+N+R} \cdot 100 (\%)$$

In this case the brief service indication must be accompanied by the number of starts per hour.

**S5 - Periodic intermittent service with electric braking:** sequence of operating cycles as for S4, with the addition of rapid electric braking F.

$$\text{intermittency ratio} = \frac{D+N+F}{D+N+F+R} \cdot 100 (\%)$$

The indication is the same as for service S4.

**S6 - Uninterrupted periodic service with intermittent load:** sequence of identical operating

## Types de service

Tous les moteurs indiqués sur le catalogue doivent être entendus comme étant en service S1 norme IEC-34-1.

On trouvera ci-après la liste des différents types de service décrits par les normes CEI 2-3/IEC 34-1. Chaque service est indiqué par la lettre S suivi d'un numéro progressif allant de 1 à 9.

**S1 - Service continu:** fonctionnement à charge constante d'une durée N suffisant pour atteindre l'équilibre thermique.

**S2 - Service de durée limitée:** fonctionnement à charge constante pendant un temps déterminé N, inférieur au temps nécessaire pour atteindre l'équilibre thermique, suivi d'un temps de repos d'une durée suffisante à rétablir l'égalité de la température de la machine et de celle du liquide de refroidissement, avec une marge de tolérance de 2°C.

**S3 - Service intermittent périodique:** séquence de cycles de fonctionnement identiques, comprenant chacun un temps de fonctionnement à charge constante N et un temps de repos R. Dans ce service, le cycle est tel que le courant de démarrage n'influence pas de façon significative la surtempérature.

$$\text{rapport d'intermittence} = \frac{N}{N+R} \cdot 100 (\%)$$

L'indication synthétique de service est fournie par le rapport d'intermittence exprimé en pour cent par rapport au temps pris comme référence (en général N+R = 10 minutes).

**S4 - Service intermittent périodique avec démarrage:** séquence de cycles de fonctionnement identiques, comprenant chacun une phase de démarrage non négligeable (D), un temps de fonctionnement à charge constante N et un temps de repos R.

$$\text{rapport d'intermittence} = \frac{D+N}{D+N+R} \cdot 100 (\%)$$

Dans ce cas, l'indication synthétique du service doit être accompagnée du nombre démarrages par heure.

**S5 - Service intermittent périodique avec freinage électrique:** séquence de cycles de fonctionnement comme en S4, avec ajout d'un freinage électrique rapide F.

$$\text{rapport d'intermittence} = \frac{D+N+F}{D+N+F+R} \cdot 100 (\%)$$

L'indication est la même que celle du service S4.

**S6 - Service ininterrompu périodique avec charge intermittente:** séquence de cycles de fonc-

## Betriebsart

Alle im Katalog aufgeführten Motoren beziehen sich auf die Betriebsart S1, nach IEC 34-1.

Nachfolgend sind die unterschiedlichen in der Norm CEI 2-3/IEC 34-1 beschriebenen Betriebsarten aufgeführt. Die Betriebsart wird mit dem Buchstaben S und einer fortlaufenden Nummer, zwischen 1 und 9, angezeigt.

**S1 - Dauerbetrieb:** Betrieb mit gleichbleibender Belastung, während der Zeit N, die ausreicht, um das thermische Gleichgewicht zu erreichen.

**S2 - Kurzzeitbetrieb:** Betrieb mit gleichbleibender Belastung, während einer bestimmten Zeit N, die nicht ausreicht, um das thermische Gleichgewicht zu erreichen.

Anschließende Ruhezeit, ausreicht, um die Temperatur der Maschine und die des Kühlmittels, mit einer Toleranz von 2°C, auszugleichen

**S3 - Regelmäßiger Aussetzbetrieb:** Folgt gleicher Betriebstakt. Jeder Takt enthält einen Zeitraum mit gleichbleibender Belastung N und eine Ruhezeit R. Während dieser Takte erfolgt keine merkliche Beeinflussung der Übertemperatur durch den Anlaufstrom.

$$\text{Aussetzverhältnis} = \frac{N}{N+R} \cdot 100 (\%)$$

Das Kurzzeichen für diese Betriebsart wird als Prozentsatz des Aussetzverhältnisses im Vergleich zur Bezugszeit (normalerweise N+R = 10 Minuten) angegeben.

**S4 - Regelmäßiger Aussetzbetrieb mit Startphase:** Folgt gleicher Betriebstakte. Jeder Takt enthält eine beträchtliche Startphase D, einen Zeitraum mit gleichbleibender Belastung N und eine Ruhezeit R.

$$\text{Aussetzverhältnis} = \frac{D+N}{D+N+R} \cdot 100 (\%)$$

In diesem Fall wird außer dem Prozentsatz auch die Anzahl der Einschaltungen pro Stunde angegeben.

**S5 - Regelmäßiger Aussetzbetrieb mit elektrischer Bremsung:** Die gleichen Betriebstakte wie bei S4, aber mit elektrischer Schnellbremsung F.

$$\text{Aussetzverhältnis} = \frac{D+N+F}{D+N+F+R} \cdot 100 (\%)$$

Die gleiche Kurzbezeichnung wie bei S4.

**S6 - Regelmäßiger Dauerbetrieb mit aussetzender Belastung:** Folgt gleicher Betriebstakt. Jeder Takt



## Tipi di servizio

di funzionamento a carico costante N e un periodo di funzionamento a vuoto V. Non esiste alcun periodo di riposo.

$$\text{rapporto di intermittenza} = \frac{N}{N+V} \cdot 100 (\%)$$

L'indicazione è pari al servizio S3.  
**S7 - Servizio ininterrotto periodico con frenatura elettrica:** sequenza di cicli di funzionamento come in S5, ma senza periodo di riposo.

rapporto di intermittenza = 100%

L'indicazione è pari al servizio S4.  
**S8 - Servizio ininterrotto periodico con variazioni correlate di carico e velocità:** sequenza di cicli di funzionamento identici, ciascuno comprendente un periodo di funzionamento a carico costante N1 corrispondente a una prestabilita velocità di rotazione, seguito da uno o più periodi di funzionamento con altri carichi costanti N2, N3, ecc., corrispondenti a diverse velocità di rotazione. Non c'è periodo di riposo. Rapporti di intermittenza =

$$\frac{D+N1}{D+N1+F1+N2+F2+N3} \cdot 100 (\%)$$

$$\frac{F1+N2}{D+N1+F1+N2+F2+N3} \cdot 100 (\%)$$

$$\frac{F2+N3}{D+N1+F1+N2+F2+N3} \cdot 100 (\%)$$

La definizione sintetica del servizio è data dalla durata di funzionamento alle varie velocità, ad esempio: 3000 giri/min. per 15 minuti + 1500 giri/min. per 10 minuti, ecc.

**S9 - Servizio con variazioni non periodiche di carico e di velocità:** servizio in cui generalmente il carico e la velocità variano in modo non periodico nel campo di funzionamento ammissibile.

Questo servizio comprende sovracarichi frequentemente applicati che possono essere largamente superiori ai valori di pieno carico (valori indicati in figura, oltre a quelli noti: L=tempo di funzionamento a carichi variabili, S=tempo di funzionamento in sovracarico, Cp=pieno carico).

**Il tipo di servizio è indicato in targhetta.**

## Duty service

*cycles, each including a constant load operating period N and a no-load period V. No rest time is included.*

$$\text{intermittency ratio} = \frac{N}{N+V} \cdot 100 (\%)$$

*The indication is the same as for service S3.*

**S7 - Uninterrupted periodic service with electric braking:** *sequence of operating cycles as for S5, but without a rest period.*

*intermittency ratio = 100%*

*The indication is the same as for service S4.*

**S8 - Uninterrupted periodic service with correlated load and velocity variations:** *sequence of identical operating cycles, each of which includes a constant-load operating period N corresponding to a pre-set rotation speed, followed by one or more operating periods with other constant loads N2, N3, etc., corresponding to different rotation speeds. There is no rest period.*  
*Intermittency ratio =*

$$\frac{D+N1}{D+N1+F1+N2+F2+N3} \cdot 100 (\%)$$

$$\frac{F1+N2}{D+N1+F1+N2+F2+N3} \cdot 100 (\%)$$

$$\frac{F2+N3}{D+N1+F1+N2+F2+N3} \cdot 100 (\%)$$

*The brief service definition is given by the operating duration at the various speeds, for example: 3000 r.p.m. for 15 min + 1500 r.p.m. for 10 minutes, etc.*

**S9 - Service with non-periodic variations in load and speed:** *service in which the load and speed generally vary in a non-periodic fashion within the admissible operating field.*

*This service includes frequently applied overloads which may be greatly superior to the full load (values indicated in the figure, as well as those known: L=operating time at variable loads, S=operating time with overload, Cp=full load).*

**The type of service is shown on the rating plate.**

## Types de service

tionnement identiques, comprenant chacun un temps de fonctionnement à charge constante N et un temps de fonctionnement à vide V. Aucun temps de repos.

$$\text{rapport d'intermittence} = \frac{N}{N+V} \cdot 100 (\%)$$

L'indication est la même que celle du service S3.

**S7 - Service ininterrompu périodique avec freinage électrique:** séquence de cycles de fonctionnement comme en S5, mais sans temps de repos.

rapport d'intermittence = 100%

L'indication est la même que celle du service S4.

**S8 - Service ininterrompu périodique avec variations correspondantes de charge et de vitesse:** séquence de cycles de fonctionnement identiques, comprenant chacun un temps de fonctionnement à charge constante N1, correspondant à une vitesse de rotation programmée, suivi d'un ou plusieurs temps de fonctionnement avec d'autres charges constantes N2, N3 etc., correspondant à différentes vitesses de rotation. Il n'y pas de temps de repos.

Rapports d'intermittence =

$$\frac{D+N1}{D+N1+F1+N2+F2+N3} \cdot 100 (\%)$$

$$\frac{F1+N2}{D+N1+F1+N2+F2+N3} \cdot 100 (\%)$$

$$\frac{F2+N3}{D+N1+F1+N2+F2+N3} \cdot 100 (\%)$$

La définition synthétique du service est fournie par la durée de fonctionnement aux différentes vitesses par exemple: 3000 t/mn pendant 15 minutes + 1500 t/mn pendant 10 minutes etc.

**S9 - Service avec variations non périodiques de charge et de vitesse:** service dans lequel, en général, la charge et la vitesse varient de façon non périodique à l'intérieur de la plage de fonctionnement admise. Ce service comprend des surcharges fréquemment appliquées, qui peuvent être largement supérieures aux valeurs de pleine charge (valeurs indiquées dans la figure, en plus des valeurs déjà connues: L=temps de fonctionnement à charges variables, S=temps de fonctionnement en surcharge, Cp=pleine charge).

**Le type de service est indiqué sur la plaque signalétique.**

## Betriebsart

*enthält einen Zeitraum mit gleichbleibender Belastung N und einer Leerlaufzeit V, aber ohne Ruhezeit.*

$$\text{Aussetzverhältnis} = \frac{N}{N+V} \cdot 100 (\%)$$

*Die gleiche Kurzbezeichnung wie bei S3.*

**S7 - Regelmäßiger Dauerbetrieb mit elektrischer Bremsung:** *Folgt gleicher Betriebsart wie bei S5, aber ohne Ruhezeit.*

Aussetzverhältnis = 100%

*Die gleiche Kurzbezeichnung wie bei S4.*

**S8 - Regelmäßiger Dauerbetrieb mit wechselseitiger Änderung der Belastung und der Geschwindigkeit:** *Folgt gleicher Betriebsart. Jeder Takt enthält einen Zeitraum mit gleichbleibender Belastung N1, der einer vorgegebenen Drehgeschwindigkeit entspricht. Anschließend folgen ein oder mehrere Zeiträume mit anderen, konstanten Belastungen N2, N3, usw., die unterschiedlichen Drehgeschwindigkeiten entsprechen. Es ist keine Ruhezeit vorgesehen.*  
Aussetzverhältnis =

$$\frac{D+N1}{D+N1+F1+N2+F2+N3} \cdot 100 (\%)$$

$$\frac{F1+N2}{D+N1+F1+N2+F2+N3} \cdot 100 (\%)$$

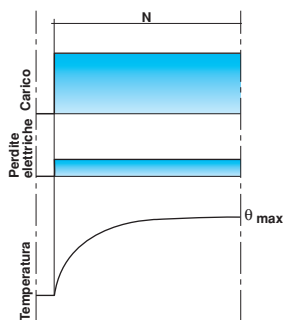
$$\frac{F2+N3}{D+N1+F1+N2+F2+N3} \cdot 100 (\%)$$

*Die Kurzbezeichnung für diese Betriebsart wird als die Dauer des Betriebes mit unterschiedlichen Geschwindigkeiten angegeben, wie z.B.: 3000 U/Min. für 15 Minuten + 1500 U/Min. für 10 Minuten, usw.*

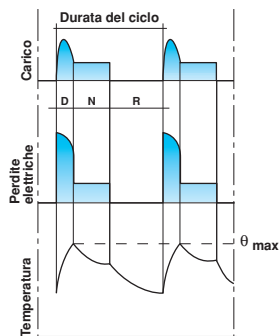
**S9 - Betrieb mit unregelmäßigen Änderungen der Belastung und der Geschwindigkeit:** *Betrieb bei dem sich die Belastung und die Geschwindigkeit innerhalb des zulässigen Funktionsbereiches in unregelmäßigen Abständen ändert. Diese Betriebsart schließt häufige Überlastungen ein, welche die Vollastwerte merklich überschreiten können (In der Abbildung aufgeführte Werte, außer den schon bekannten Werten:*

*L=Funktionszeit mit variierbaren Belastungen, S=Funktionszeit mit Überlastung, Cp=Vollast).*

**Die Betriebsart ist auf dem Motorschild angegeben.**

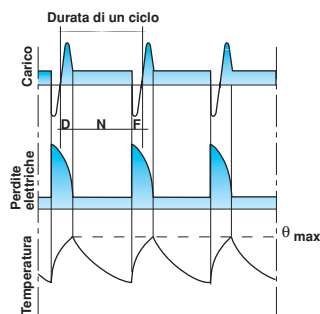


S1

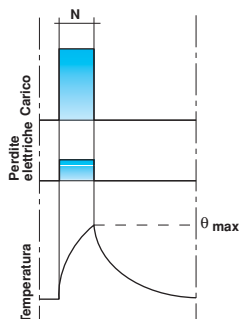


S4

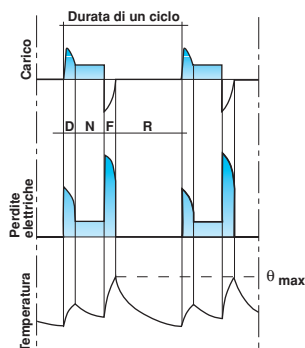
Rapporto di Durata di un ciclo  $\frac{D+N}{D+N+R} \times 100\%$



S7

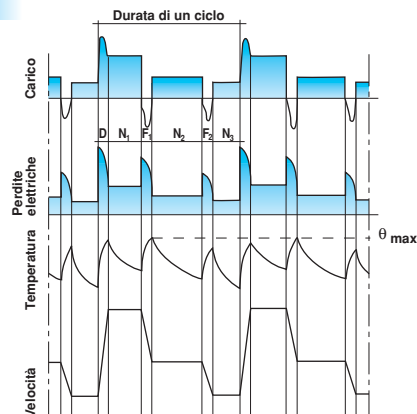


S2



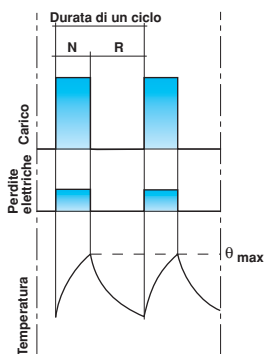
S5

Rapporto di intermittenza  $\frac{D+N+F}{D+N+F+R} \times 100\%$



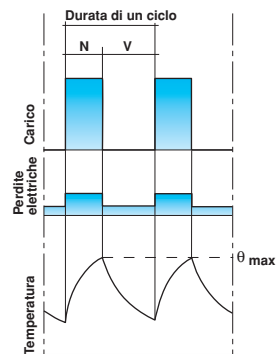
S8

Rapporto di intermittenza  $\frac{D+N_1}{D+N_1+F_1+N_2+F_2+N_3} \times 100\%$   
 $\frac{F_1+N_2}{D+N_1+F_1+N_2+F_2+N_3} \times 100\%$   
 $\frac{F_2+N_3}{D+N_1+F_1+N_2+F_2+N_3} \times 100\%$



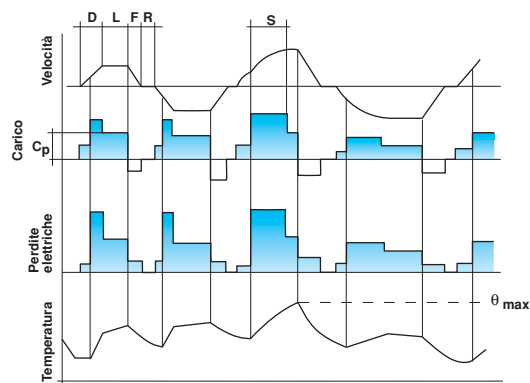
S3

Rapporto di intermittenza  $\frac{N}{N+R} \times 100\%$



S6

Rapporto di intermittenza  $\frac{N}{N+V} \times 100\%$



S9

- N = Tempo di funzionamento a carico costante
- R = Tempo di riposo
- D = Tempo di avviamento o di accelerazione
- F = Tempo di frenatura elettrica
- V = Tempo di funzionamento a vuoto
- F1 F2 = Tempo di frenata
- N1 N2 N3 = Tempo di funzionamento a carico costante
- theta\_max = Temperatura massima raggiunta durante il ciclo
- L = Tempo di funzionamento a carichi variabili
- Cp = Pieno carico
- S = Tempo di funzionamento in sovraccarico

- Steady load operating time
- Rest time
- Starting and accelerating time
- Electric braking time
- No-load operating time
- Braking time
- Steady load operating time
- Maximum temperature achieved during the cycle
- Operating time with variable loads
- Full load
- Overload operating time

- Temps de fonctionnement à charge constante
- Temps de repos
- Temps de démarrage ou d'accélération
- Temps de freinage électrique
- Temps de fonctionnement à vide
- Temps de freinage
- Temps de fonctionnement à charge constante
- Température maximale atteinte pendant le cycle
- Temps de fonctionnement à charges variables
- Charge maximale
- Temps de fonctionnement à surcharge

- Betriebszeit mit konstanter Lasts
- Stillstandszeit
- Anlauf- bzw. Beschleunigungszeit
- Elektrische Bremszeit
- Leerlaufzeit
- Bremszeit
- Betriebszeit mit konstanter Last
- Während des Betriebs erreichte Höchsttemperatur
- Betriebszeit mit änderlicher Last
- Vollast
- Betriebszeit mit überlastung

**Formule tecniche**
**Technical formulas**
**Formules techniques**
**Technische Formel**

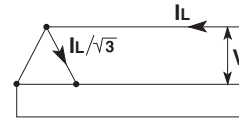
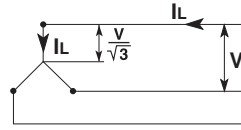
Corrente assorbita in linea

Absorbed current with the mains

Courant absorbé en ligne

Richtstromaufnahme

$$I_L = \frac{P_n}{\sqrt{3} \cdot V \cdot \eta \cdot \cos\phi}$$



Coppia motrice

Driving torque

Couple motrice

Antriebsdrehmoment

$$T = \frac{P_n}{\omega} [\text{N} \cdot \text{m}]$$

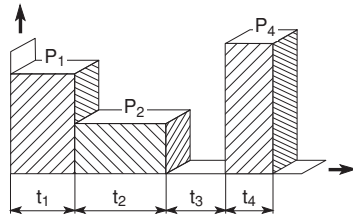
$$T = 0,955 \cdot \frac{P_n}{n} [\text{Kg} \cdot \text{m}]$$

Potenza termicamente equivalente in servizio intermittente

Power termally equivalent to a continue working in case of intermittent working

Puissance thermiquement equivalent en service intermittent

Waermaequivalentleistung mit Aussetzbetrieb



$$P_t = \sqrt{\frac{P_1^2 \cdot t_1 + P_2^2 \cdot t_2 + P_4^2 \cdot t_4}{t_1 + t_2 + t_4 + t_3/4}} [\text{W}]$$

$$0,3 \cdot P_n \leq P_{1,2,4} \leq 1,5 \cdot P_n$$

Potenza apparente

Apparent power

Puissance apparent

Scheinleistung

$$P_a = \sqrt{3} \cdot V \cdot I_L [\text{VA}]$$

Energia

Energy

Énergie

Energie

dove • where • où • wo:

$$E = P \cdot t [\text{Joule}]$$

$$E = E_m + E_r + E_t [\text{J}]$$

$$E_m = \frac{1}{2} \cdot J_m \cdot \omega^2 [\text{J}]$$

$$E_r = \frac{1}{2} \cdot J_r \cdot \omega^2 [\text{J}]$$

$$E_t = \frac{1}{2} \cdot m_t \cdot N_t^2 [\text{J}]$$

Tempo di avviamento

Starting time

Temps de la mise en marche

Anlaufzeit

$$t = \frac{(J_m + J_L) \cdot \omega}{C_m - C_L}$$

$$J_m [\text{kgm}^2] \quad J_r [\text{kgm}^2] \quad m_t [\text{kg}]$$

$$] N_t [\text{m/s}] = \text{velocità lineare}$$

Coppia frenante (\*)

Braking torque (\*)

Couple de freinage (\*)

Bremsdrehmoment (\*)

$$T_f [\text{N} \cdot \text{m}]$$

$$T_f = \frac{E}{\omega \cdot t_f}$$

(\*) Il valore di coppia frenante è calcolato in eccesso trascurando gli attriti, e in regime stazionario

(\*) The value of the brating torque is calculated in excess, not considng frictions and in a steady-state condition

(\*) La valeur de couple de freinage est calculée par excès en régime stationnaire, en négligeant les frottements

(\*) Das-Bremsmoment, sin stationarem Betrieb und ohne Berücksichtigung des Reibungskoeffizienten berechnet wird

$P_n$ [W]	potenza resa nominale	rated power	puissance nominale	Nennleistung
$V$ [V]	tensione concatenata	voltage between lines	tension à triangle	Dreleckspannung
$\eta$	rendimento	efficiency	rendement	Wirkungsgrad
$\cos\phi$	fattore di potenza	power factor	facteur de puissance	Leistungsfaktor
$\omega$ [rad/s]	velocità angolare	angular speed	vitesse angulaire	Winkelgeschwindigkeit
$n$	giri/min	rpm	tr/min	min <sup>-1</sup>
$t$ [s]	tempo	time	temps	Zeit
$J_m$ [Kg·m <sup>2</sup> ]	momento d'inerzia motore	moment of inertia of the motor	moment d'inertie moteur	Schwungmoment des Motors
$J_L$ [Kg·m <sup>2</sup> ]	momento d'inerzia carico	moment of inertia of the load	moment d'inertie charge	Schwungmoment der Cast
$C_m$	coppia motore	motor torque	couple de moteur	Antriebsdrehmoment
$C_L$	coppia carico	load torque	couple de charge	Lastdrehmoment
$t_f$ [s]	tempo desiderato di frenata	desired braking time	temps de freinage schuait	Gewünschte Bremszeit
$m$	motore	motor	moteur	Motor
$r$	carico rotante	rotary load	charge en rotation	Drehlast
$t$	carico traslante	shifting load	charge en translation	Schutzlast



**Coordinamento delle protezioni EN 60204-1**

**Protection coordination EN 60204-1**

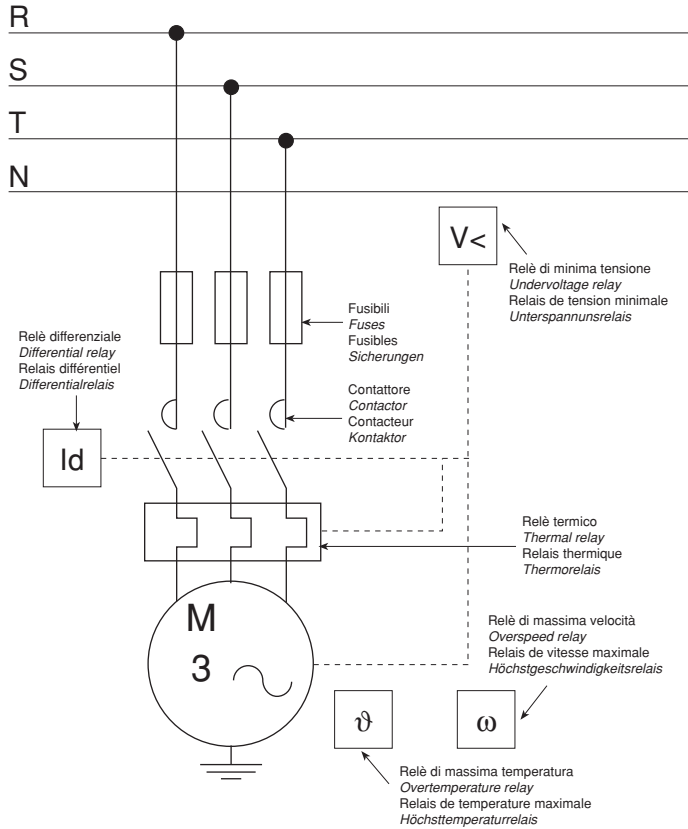
**Coordination des protections EN 60204-1**

**Koordinierung der Schutzarten EN 60204-1**

Schemi esemplificativi

Illustrated diagrams by way of example

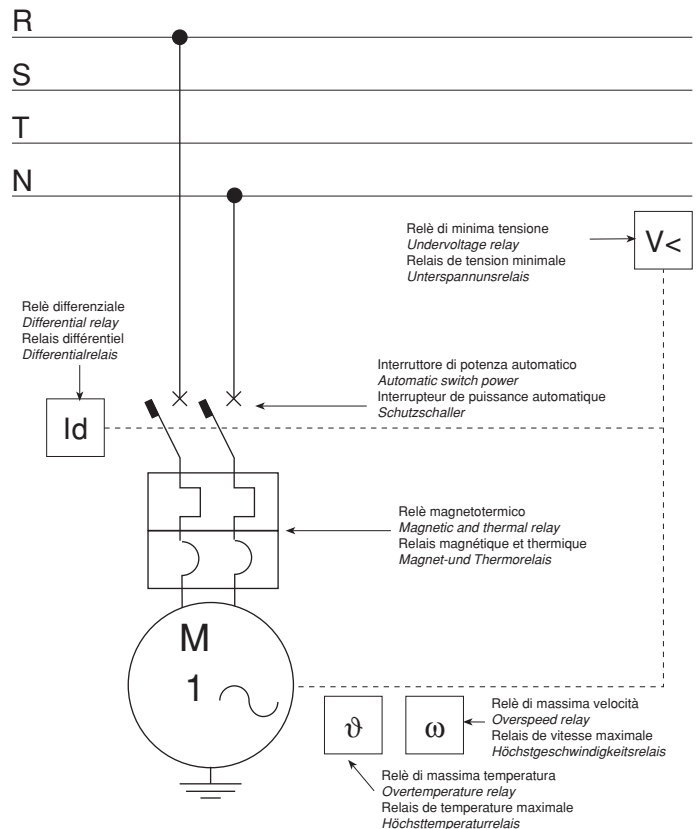
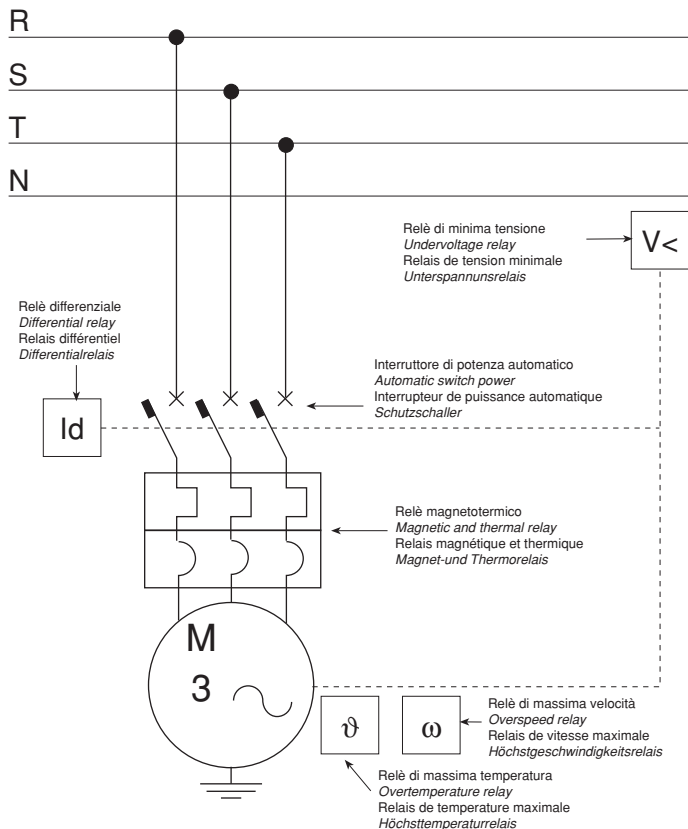
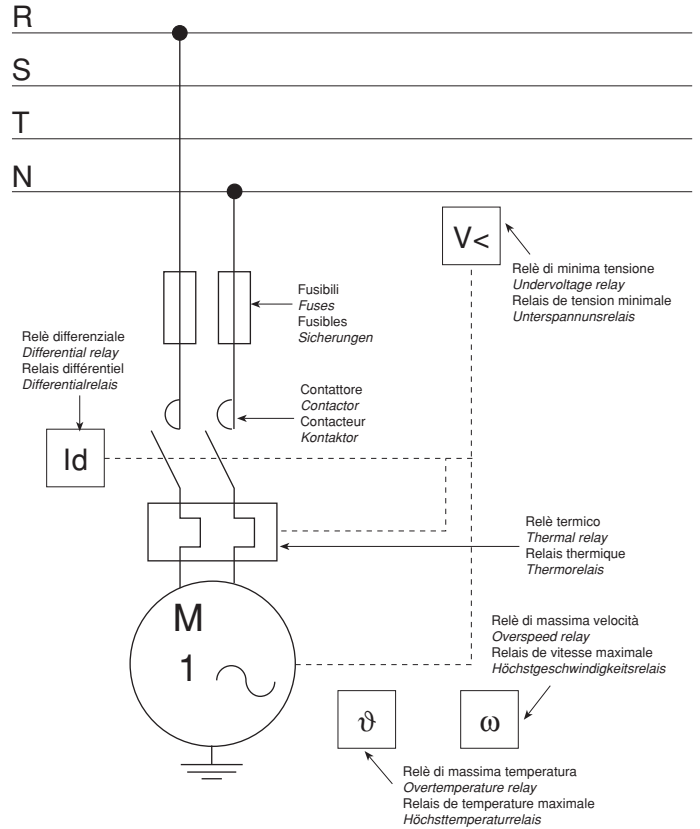
**MOTORE TRIFASE • THREE PHASE MOTOR**  
**MOTEURS TRIPHASES • DREIPHASIGE MOTOREN**



Schémas d'exemplifications

Schemenbeispiele

**MOTORE MONOFASE • SINGLE PHASE MOTOR**  
**MOTEURS MONOPHASES • EINPHASIGE MOTOREN**



**Tabella dei fattori di conversione**
**Conversions factor table**
**Tableaux des conversion**
**Tabelle der Umrechnungsfaktoren**

Unità di forza		Force units		Unité de mesure		Maßeinheit	
Unità	dyn	kgf	lbf	N	ozf	pdl	tonf
dyn	1	$1,02 \cdot 10^{-6}$	$2,25 \cdot 10^{-6}$	$10^{-5}$	$3,60 \cdot 10^{-5}$	$7,23 \cdot 10^{-5}$	$10^{-9}$
kgf	$9,81 \cdot 10^5$	1	2,20	9,8062	35,26	70,90	$9,84 \cdot 10^{-4}$
lbf	$4,45 \cdot 10^5$	0,453592	1	4,45	16	32,17	$4,46 \cdot 10^{-4}$
N	$10^5$	$1,02 \cdot 10^{-1}$	$2,25 \cdot 10^{-1}$	1	3,60	7,23	$10^{-4}$
ozf	$2,78 \cdot 10^4$	$2,84 \cdot 10^{-2}$	$6,25 \cdot 10^{-2}$	$2,78 \cdot 10^{-1}$	1	2,01	$2,79 \cdot 10^{-5}$
pdl	$1,38 \cdot 10^4$	$1,41 \cdot 10^{-2}$	$3,11 \cdot 10^{-2}$	$1,38 \cdot 10^{-1}$	$4,98 \cdot 10^{-1}$	1	$1,39 \cdot 10^{-5}$
tonf	$9,96 \cdot 10^8$	$1,02 \cdot 10^3$	2240	$9,96 \cdot 10^{-3}$	35840	$7,21 \cdot 10^4$	1

dina (dyn), kilogrammo-forza (kgf), libbra-forza (lbf), newton (N), oncia-forza (ozf), poundal (pdl), tonnellata-forza (tonf)

Unità di momento meccanico	Mechanic torque units	Unité de moment mecanique	Mechanisches moment		
Unità	dyn cm	kgf m	lbf ft	Nm	pdl ft
dyn cm	1	$1,02 \cdot 10^{-8}$	$7,38 \cdot 10^{-8}$	$10^{-7}$	$2,37 \cdot 10^{-6}$
kgf m	$9,81 \cdot 10^7$	1	7,23	9,8062	$2,32 \cdot 10^2$
lbf ft	$1,36 \cdot 10^7$	$1,38 \cdot 10^{-1}$	1	1,36	32,17
Nm	$10^7$	$1,02 \cdot 10^{-1}$	$7,38 \cdot 10^{-1}$	1	23,72
pdl ft	$4,22 \cdot 10^5$	$4,30 \cdot 10^{-3}$	$3,11 \cdot 10^{-2}$	$4,22 \cdot 10^{-2}$	1

dina centimetro (dyn cm), kilogrammo-forza metro (kgf m), libbra-forza piede (lbf ft), newton metro (Nm), poundal piede (pdl ft)

Unità di potenza	Power units	Unité de puissance	Leistungseinheit			
Unità	CV	hp	erg/s	kgf m/s	lbf ft/s	W
CV	1	$9,86 \cdot 10^{-1}$	$7,35 \cdot 10^{-9}$	75	$5,42 \cdot 10^2$	$7,35 \cdot 10^{22}$
hp	1,01	1	$7,46 \cdot 10^9$	76,04	550	$7,46 \cdot 10^{22}$
erg/s	$1,36 \cdot 10^{-10}$	$1,34 \cdot 10^{-10}$	1	$1,02 \cdot 10^{-8}$	$7,38 \cdot 10^{-8}$	$10^{-7}$
kgf m/s	$1,33 \cdot 10^{-2}$	$1,32 \cdot 10^{-2}$	$9,81 \cdot 10^7$	1	7,23	9,8062
lbf ft/s	$1,84 \cdot 10^{-3}$	$1,82 \cdot 10^{-3}$	$1,36 \cdot 10^7$	$1,38 \cdot 10^{-1}$	1	1,36
W	$1,36 \cdot 10^{-3}$	$1,34 \cdot 10^{-3}$	$10^{-7}$	$1,02 \cdot 10^{-1}$	$7,38 \cdot 10^{-1}$	1

cavallo vapore (CV), cavallo vapore britannico (hp), erg al secondo (erg/s), kilogrammetri al secondo (kgf m/s), libbra-forza piede al secondo (lbf ft/s), Watt (W).  
N.B. Il voltampere (VA) coincide con il Watt.

Unità di energia o lavoro	Energy for work units	Unité d'énergie ou de travail	Energie-oder arbeitseinheit						
Unità	eV	erg	J	kgf m	kWh	lbf ft	l atm	ft pdl	ton
eV	1	$1,60 \cdot 10^{-12}$	$1,60 \cdot 10^{-19}$	$1,63 \cdot 10^{-20}$	$4,45 \cdot 10^{-26}$	$1,18 \cdot 10^{-19}$	$1,58 \cdot 10^{-21}$	$3,80 \cdot 10^{-18}$	$3,81 \cdot 10^{-29}$
erg	$6,24 \cdot 10^{-11}$	1	$10^{-7}$	$1,02 \cdot 10^{-8}$	$2,78 \cdot 10^{-14}$	$7,38 \cdot 10^{-8}$	$9,87 \cdot 10^{-10}$	$2,37 \cdot 10^{-6}$	$2,38 \cdot 10^{-17}$
J	$6,24 \cdot 10^{-18}$	$10^7$	1	$1,02 \cdot 10^{-1}$	$2,78 \cdot 10^{-7}$	$7,38 \cdot 10^{-1}$	$9,87 \cdot 10^{-3}$	23,73	$2,38 \cdot 10^{-10}$
kgf m	$6,12 \cdot 10^{19}$	$9,81 \cdot 10^7$	9,8062	1	$2,72 \cdot 10^{-6}$	7,23	$9,68 \cdot 10^{-2}$	$2,33 \cdot 10^2$	$2,33 \cdot 10^{-9}$
kWh	$2,25 \cdot 10^{25}$	$3,6 \cdot 10^{13}$	$3,6 \cdot 10^{-6}$	$3,67 \cdot 10^5$	1	$2,66 \cdot 10^6$	$3,55 \cdot 10^4$	$8,54 \cdot 10^{-7}$	$8,57 \cdot 10^{-4}$
lbf ft	$8,46 \cdot 10^{18}$	$1,36 \cdot 10^7$	1,36	$1,38 \cdot 10^{-1}$	$3,77 \cdot 10^{-7}$	1	$1,36 \cdot 10^{-2}$	32,17	$3,29 \cdot 10^{-10}$
l atm	$6,32 \cdot 10^{20}$	$1,01 \cdot 10^9$	$1,01 \cdot 10^2$	10,33	$2,81 \cdot 10^{-5}$	73,31	1	$2,40 \cdot 10^3$	$2,41 \cdot 10^{-8}$
ft pdl	$2,63 \cdot 10^{17}$	$4,21 \cdot 10^5$	$4,21 \cdot 10^{-2}$	$4,30 \cdot 10^{-3}$	$1,17 \cdot 10^{-8}$	$3,11 \cdot 10^{-2}$	$4,16 \cdot 10^{-4}$	1	$10^{-11}$
ton	$2,62 \cdot 10^{28}$	$4,20 \cdot 10^{16}$	$4,20 \cdot 10^9$	$4,29 \cdot 10^8$	$1,17 \cdot 10^3$	$3,04 \cdot 10^9$	$4,15 \cdot 10^7$	$10^{11}$	1

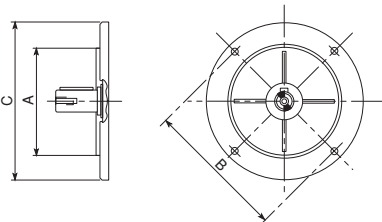
elettronvolt (eV), joule (J), kilogrammetro (kgf m), kilovattora (kWh), libbra-forza piede (lbf ft), litro atmosfera (1 atm), poundal piede (ft pdl)

### Flange speciali B5 per grandezze motori

### Possible special flange combinations B5

### Flasques speciales B5 pour taille moteur

### Mögliche spezial Flansch Kombinationen B5



Flangia B5 maggiorata / *B5 oversize flange*  
B5 bride majoree / *Vergrößerte Flansch B5*

<b>M63</b>	AØ110 - BØ130 - CØ160
<b>M90</b>	AØ180 - BØ215 - CØ250

Flangia B5 ridotta / *B5 reduced flange*  
B5 bride reduit / *Reduzierte Flansch B5*

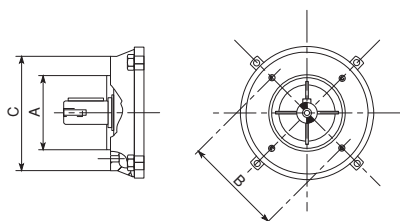
<b>M63</b>	AØ80 - BØ100 - CØ120
<b>M71</b>	AØ80 - BØ100 - CØ120 AØ95 - BØ115 - CØ140 *
<b>M80</b>	AØ95 - BØ115 - CØ140 AØ110 - BØ130 - CØ160 *
<b>M90</b>	AØ110 - BØ130 - CØ160 *
<b>M100</b>	AØ110 - BØ130 - CØ160 AØ130 - BØ165 - CØ200 *
<b>M112</b>	AØ130 - BØ165 - CØ200
<b>M132</b>	AØ180 - BØ215 - CØ250

### Flange speciali B14 per grandezze motori

### Possible special flange combinations B14

### Flasques speciales B14 pour taille moteur

### Mögliche spezial Flansch Kombinationen B14



Flangia B14 maggiorata / *B14 oversize flange*  
B14 bride majoree / *Vergrößerte Flansch B14*

<b>M56</b>	AØ60 - BØ75 - CØ90 * AØ70 - BØ85 - CØ105
<b>M63</b>	AØ80 - BØ100 - CØ120 AØ70 - BØ85 - CØ105
<b>M71</b>	AØ95 - BØ115 - CØ140 * AØ80 - BØ100 - CØ120
<b>M80</b>	AØ95 - BØ115 - CØ140 AØ110 - BØ130 - CØ159 *
<b>M90</b>	AØ110 - BØ130 - CØ160 *
<b>M112</b>	AØ130 - BØ165 - CØ200

Flangia B14 ridotta / *B14 reduced flange*  
B14 bride reduit / *Reduzierte Flansch B14*

<b>M63</b>	AØ50 - BØ65 - CØ80 * AØ80 - BØ100 - CØ120
<b>M71</b>	AØ50 - BØ65 - CØ80 AØ60 - BØ75 - CØ90 *
<b>M80</b>	AØ60 - BØ75 - CØ90 AØ70 - BØ85 - CØ105 *
<b>M90</b>	AØ80 - BØ100 - CØ120 *
<b>M100</b>	AØ80 - BØ100 - CØ160 * AØ95 - BØ115 - CØ160 *
<b>M112</b>	AØ95 - BØ115 - CØ140 *
<b>M132</b>	AØ110 - BØ130 - CØ160

\* Flangia intercambiabile con quella standard

\* Flange interchangeable with standard flange

\* Courroie interchangeable avec la courroie standard

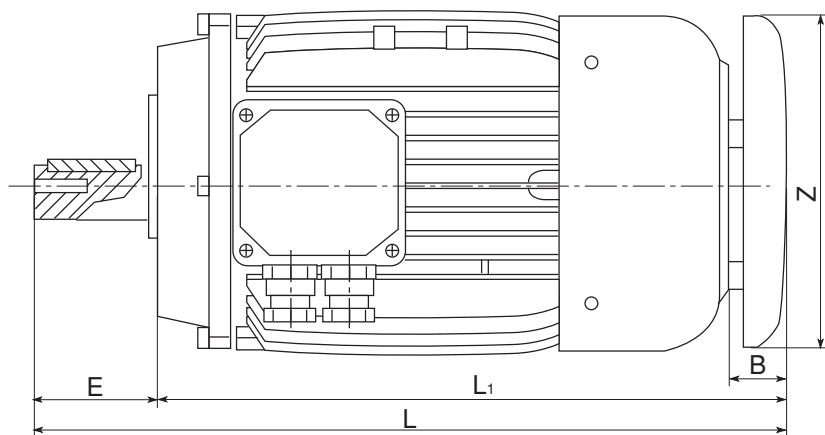
\* Anstatt der Standardflansch verwendbar

### Motori con parapioggia

### Motor with rain cover

### Moteurs avec protectione contre la pluie

### Motoren mit Regenschutzdach



TYPE	E	L	L <sub>1</sub>	B	Z
<b>M56</b>	20	204	184	16	110
<b>M63</b>	23	238	215	22	123
<b>M71</b>	30	267	237	22	138
<b>M80</b>	40	297	257	22	156
<b>M90s</b>	50	322	272	22	176
<b>M90L</b>	50	347	297	22	176
<b>M100</b>	60	392	332	22	200
<b>M112</b>	60	410	350	25	220
<b>M132s</b>	80	490	410	30	256
<b>M132L</b>	80	520	440	30	256
<b>M160s</b>	110	635	525	35	310
<b>M160L</b>	110	679	569	35	310

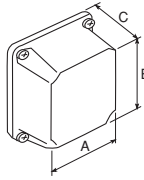
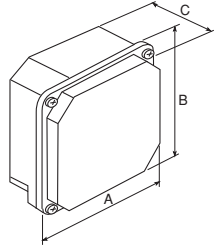
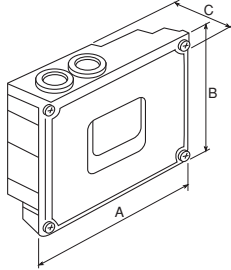
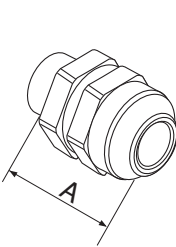


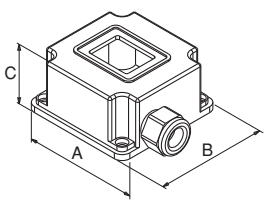
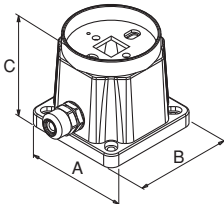
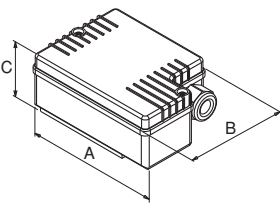
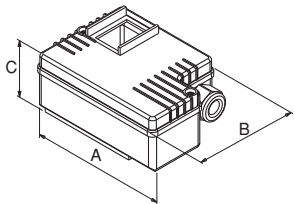
**Coprimorsetteria  
e - Pressacavi**

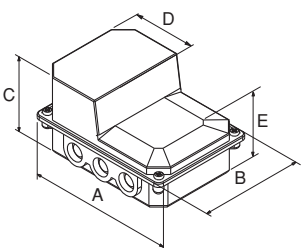
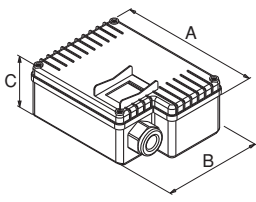
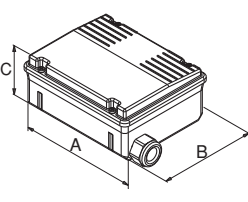
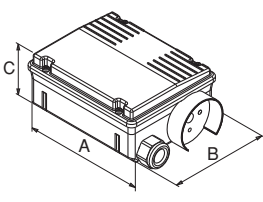
**Terminal Box  
and - Cable inlet**

**Cache-Bornier  
et - Presse-étope**

**Klemmkasten  
und - Kabelanschlüsse**

MATERIALE AL	MATERIALE AL	MATERIALE AL	MATERIALE A.B.S.	<table border="1"> <thead> <tr> <th></th> <th>A</th> <th>B</th> </tr> </thead> <tbody> <tr> <td>P.M. 16</td> <td>24</td> <td>19</td> </tr> <tr> <td>P.M. 20</td> <td>29</td> <td>24</td> </tr> <tr> <td>P.M. 25</td> <td>32</td> <td>27</td> </tr> <tr> <td>P.M. 32</td> <td>40</td> <td>42</td> </tr> </tbody> </table>			A	B	P.M. 16	24	19	P.M. 20	29	24	P.M. 25	32	27	P.M. 32	40	42
	A	B																		
P.M. 16	24	19																		
P.M. 20	29	24																		
P.M. 25	32	27																		
P.M. 32	40	42																		
																				
Coprimorsetteria IP 55 Terminal box IP 55 Couvercle de bornier IP 55 Klemmkasten IP 55	Coprimorsetteria IP 65 Terminal box IP 65 Cache-bornier IP 65 Klemmkasten IP 65	Coprimorsetteria IP 65 (doppia morsettieria) Terminal box IP 65 (double terminal board) Cache-bornier IP 65 (double bornier) Klemmkasten IP 65 (doppeltes Klemmbrett)	Grandezza motore Motor size Tailles moteur Motor baugröße	Pressacavo antistrappo serie MEC Pull-resistant cable camp MEC series Presse-fil antidéchirure MEC type Reißsichere MEC-Kabeltülle type Metrico	Ø Cavo mm Ø Cable mm Ø Fil en mm Ø Kabel mm  (min/max)															
Type MEC 50 A=mm 64 - B=mm 64 - C=mm 30	Type MEC 56/71 A=mm 92 - B=mm 92 - C=mm 47	Type MEC 56/71 A=mm 136 - B=mm 92 - C=mm 41	M50	P. M. 16	3-8															
Type MEC 56/71 A=mm 71 - B=mm 71 - C=mm 34	Type MEC 80/112 A=mm 115 - B=mm 115 - C=mm 58	Type MEC 56/71 A=mm 206 - B=mm 132 - C=mm 60	M56-71	P. M. 20	4-13															
Type MEC 80/112 A=mm 89 - B=mm 89 - C=mm 47	Type MEC 132 A=mm 124 - B=mm 124 - C=mm 63	Type MEC 80/112 A=mm 153 - B=mm 108 - C=mm 46	M80-112	P. M. 20 (M. 25)	4-13 (5-15)															
	Type MEC 160 A=mm 185 - B=mm 185 - C=mm 73	Type MEC 80/112 A=mm 206 - B=mm 132 - C=mm 60	M132-160	P. M. 32	13-25															
		Type MEC 132 A=mm 206 - B=mm 132 - C=mm 60																		

Portainterruttore a bilanciere Flip switch holder Porte-interrupteur à bascule Kippschalergehäuse	Portainterruttore rotativo Rotary switch holder Porte-interrupteur rotatif Drehschalergehäuse	Portacondensatore Capacitor holder Porte-condensateur Kondensatorgehäuse	Portacond. - Portaint. a bilanciere Capacitor/Flip switch holder Porte-cond. Porta-interrupteur à bascule Kondensator-/Kippschalergehäuse																																																
MATERIALE ABS IP44	MATERIALE ABS IP44	MATERIALE ABS IP55	MATERIALE ABS IP44																																																
																																																			
56+71 cod.323023222	56+71 cod.3432001 80+112 cod.3432002	56+71 cod.323002200	56+71 cod.323002201																																																
<table border="1"> <thead> <tr> <th>SIZE</th> <th>A</th> <th>B</th> <th>C</th> </tr> </thead> <tbody> <tr> <td>56+71</td> <td>74</td> <td>74</td> <td>36</td> </tr> <tr> <td>80+112</td> <td>-</td> <td>-</td> <td>-</td> </tr> </tbody> </table>	SIZE	A	B	C	56+71	74	74	36	80+112	-	-	-	<table border="1"> <thead> <tr> <th>SIZE</th> <th>A</th> <th>B</th> <th>C</th> </tr> </thead> <tbody> <tr> <td>56+71</td> <td>76</td> <td>76</td> <td>72</td> </tr> <tr> <td>80+112</td> <td>86</td> <td>86</td> <td>80</td> </tr> </tbody> </table>	SIZE	A	B	C	56+71	76	76	72	80+112	86	86	80	<table border="1"> <thead> <tr> <th>SIZE</th> <th>A</th> <th>B</th> <th>C</th> </tr> </thead> <tbody> <tr> <td>56+71</td> <td>116</td> <td>86</td> <td>50</td> </tr> <tr> <td>80+112</td> <td>-</td> <td>-</td> <td>-</td> </tr> </tbody> </table>	SIZE	A	B	C	56+71	116	86	50	80+112	-	-	-	<table border="1"> <thead> <tr> <th>SIZE</th> <th>A</th> <th>B</th> <th>C</th> </tr> </thead> <tbody> <tr> <td>56+71</td> <td>116</td> <td>86</td> <td>50</td> </tr> <tr> <td>80+112</td> <td>-</td> <td>-</td> <td>-</td> </tr> </tbody> </table>	SIZE	A	B	C	56+71	116	86	50	80+112	-	-	-
SIZE	A	B	C																																																
56+71	74	74	36																																																
80+112	-	-	-																																																
SIZE	A	B	C																																																
56+71	76	76	72																																																
80+112	86	86	80																																																
SIZE	A	B	C																																																
56+71	116	86	50																																																
80+112	-	-	-																																																
SIZE	A	B	C																																																
56+71	116	86	50																																																
80+112	-	-	-																																																

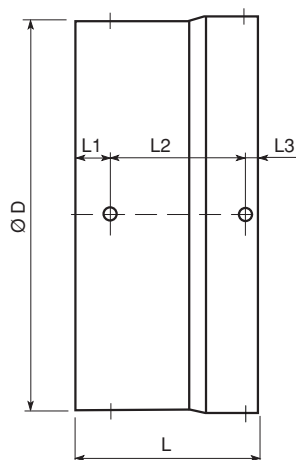
Portacondensatore Capacitor holder Porte-condensateur Kondensatorgehäuse	Portacond. - Portaint. a bilanciere Capacitor/Flip switch holder Porte-cond. Porta-interrupteur à bascule Kondensator-/Kippschalergehäuse	Portacondensatore Capacitor holder Porte-condensateur Kondensatorgehäuse	Portacond. - Portaint. rotativo Capacitor/Rotary switch holder Porte-cond. Porta-interrupteur rotatif Kondensator-/Drehschalergehäuse																																																						
MATERIALE AL IP55	MATERIALE ABS IP44	MATERIALE ABS IP55	MATERIALE ABS IP44 o IP55																																																						
																																																									
	80+112 cod.323002205	56+71 cod.34300045 80+112 cod.3430005	56+71 cod.3430007 80+112 cod.3430006																																																						
<table border="1"> <thead> <tr> <th>SIZE</th> <th>A</th> <th>B</th> <th>C</th> <th>D</th> <th>E</th> </tr> </thead> <tbody> <tr> <td>56+71</td> <td>155</td> <td>112</td> <td>89</td> <td>75</td> <td>57</td> </tr> <tr> <td>80+112</td> <td>155</td> <td>112</td> <td>89</td> <td>75</td> <td>57</td> </tr> </tbody> </table>	SIZE	A	B	C	D	E	56+71	155	112	89	75	57	80+112	155	112	89	75	57	<table border="1"> <thead> <tr> <th>SIZE</th> <th>A</th> <th>B</th> <th>C</th> </tr> </thead> <tbody> <tr> <td>56+71</td> <td>-</td> <td>-</td> <td>-</td> </tr> <tr> <td>80+112</td> <td>140</td> <td>110</td> <td>60</td> </tr> </tbody> </table>	SIZE	A	B	C	56+71	-	-	-	80+112	140	110	60	<table border="1"> <thead> <tr> <th>SIZE</th> <th>A</th> <th>B</th> <th>C</th> </tr> </thead> <tbody> <tr> <td>56+71</td> <td>145</td> <td>119</td> <td>68</td> </tr> <tr> <td>80+112</td> <td>145</td> <td>119</td> <td>68</td> </tr> </tbody> </table>	SIZE	A	B	C	56+71	145	119	68	80+112	145	119	68	<table border="1"> <thead> <tr> <th>SIZE</th> <th>A</th> <th>B</th> <th>C</th> </tr> </thead> <tbody> <tr> <td>56+71</td> <td>145</td> <td>119</td> <td>68</td> </tr> <tr> <td>80+112</td> <td>145</td> <td>119</td> <td>68</td> </tr> </tbody> </table>	SIZE	A	B	C	56+71	145	119	68	80+112	145	119	68
SIZE	A	B	C	D	E																																																				
56+71	155	112	89	75	57																																																				
80+112	155	112	89	75	57																																																				
SIZE	A	B	C																																																						
56+71	-	-	-																																																						
80+112	140	110	60																																																						
SIZE	A	B	C																																																						
56+71	145	119	68																																																						
80+112	145	119	68																																																						
SIZE	A	B	C																																																						
56+71	145	119	68																																																						
80+112	145	119	68																																																						

**Prolunga  
copriventola**

**Fan cover  
extension**

**Rallonge  
cache-ventilateur**

**Verlängerung für  
Lüfterradabdeckung**



Grandezza / Size Taille / Baugröße	Ø D	L	L1	L2	L3
M63	123,5	78	14	60	4
M71	138,5	74	8		
M80	156,5	78	12		
M90	176	82	16	80	6
M100	194,5	83	17		
		103			
M112	219,4	86	20	60	
M132	257,5	96	30	60	
M160	310,4	110	24	80	
		134		104	

**Copriventola con servo-  
ventilazione forzata**

**Fan cover with forced  
air circulation**

**Cache-ventilateur avec  
servoventilation forcée**

**Lüfterradabdeckung  
mit Fremdbelüftung**

I copriventola con servoventilazione forzata trovano largo impiego dove si renda necessaria una variazione di velocità regolata attraverso l'utilizzo di convertitori statici di frequenza e comunque in ogni caso nel quale la ventilazione del motore standard non sia sufficiente a raffreddare il motore.

La ventilazione forzata viene realizzata attraverso l'impiego di ventilatori ad alto rendimento.

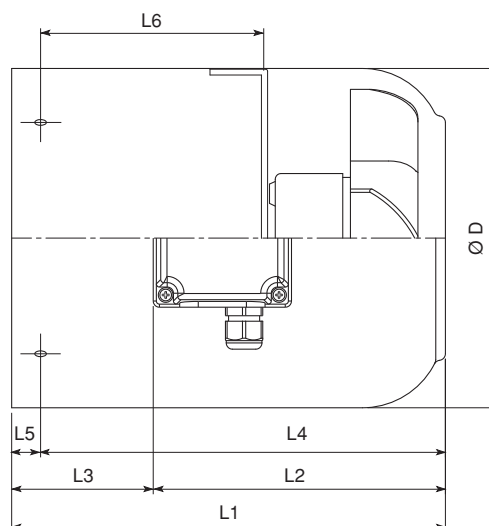
*Fan covers with forced air circulation are widely used where a speed change controlled by frequency static converters is necessary and in any case where standard motor ventilation is not able to cool the motor.*

*Forced ventilation provides for the use of high-performance fans.*

Les cache-ventilateurs avec servoventilation forcée sont très utilisés en cas de nécessité d'une variation de vitesse réglée à l'aide de convertisseurs statiques de fréquence ainsi que dans tous les cas où la ventilation du moteur standard ne suffit pas à refroidir le moteur.

La ventilation forcée est réalisée en utilisant des ventilateurs à haut rendement.

*Die Lüfterradabdeckungen mit Fremdbelüftung finden häufig ihren Einsatz in Applikationen, die aufgrund eines Einsatzes statischer Frequenzumrichter eine geregelte Geschwindigkeitsvariation erfordern, und auf jeden Fall überall dort, wo die Standardbelüftung des Motors für dessen Kühlung nicht ausreicht. Die Zwangsbilüftung wird durch den Einsatz hochleistungsfähiger Lüfterräder realisiert.*



**Copriventola con servo-ventilazione forzata**

**Fan cover with forced air circulation**

**Cache-ventilateur avec servoventilation forcée**

**Lüfterradabdeckung mit Fremdbelüftung**

Grandezza Size Taille Baugröße	Voltaggio Voltage Voltage Volt V	Frequenza Frequency Fréquence Frequenz Hz	Potenza Power Puissance Leistung W	Velocità Speed Vitesse Geschwindigkeit RPM	Portata d'aria Air Capacity Débit d'air Luftdurchsatz m³h	L1	L2	L3	L4	L5	L6	D
<b>M63 M</b>	230	50	22	2850	144	115	103	12	107	8	50	123
		60	21	3150	162							
	115	50	22	2850	144							
		60	20	3150	162							
<b>M71 M</b>	230	50	22	2850	144	130	99	31	120	10	67,5	138
		60	21	3150	162							
	115	50	22	2850	144							
		60	20	3150	162							
<b>M71 T</b>	400	50	90	2900	173	190		91	180		65	
	480	60	90	3450	206							
<b>M80 M</b>	230	50	39	2650	272	150	123	27	138	12	62	156
		60	36	2950	306							
	115	50	39	2650	272							
		60	36	2950	306							
<b>M80 T</b>	400	50	90	2900	280	190	156	34	178		67	
	480	60	90	3450	318							
<b>M90 M</b>	230	50	39	2650	272	155	116	39	140	15	70	176
		60	36	2950	306							
	115	50	39	2650	272							
		60	36	2950	306							
<b>M90 T</b>	400	50	90	2850	285	190	148	42	175		72	
	480	60	90	3350	325							
<b>M100 M</b>	230	50	39	2650	280	180	146	34	163	17	92	194
		60	36	2950	320							
	115	50	39	2650	280							
		60	36	2950	320							
<b>M100 T</b>	400	50	90	2900	310						62	
	480	60	90	3400	350							
<b>M112 M</b>	230	50	60	2850	280	230	175	55	210	20	82	220
		60	60	3300	320							
	110	50	50	2850	280							
		60	50	3300	320							
<b>M112 T</b>	400	50	90	2900	310							
	480	60	90	3400	350							
<b>M132 M</b>	230	50	60	2850	280	245	151	94	220	25	84	255
		60	60	3300	320							
	110	50	50	2850	280							
		60	50	3300	320							
<b>M132 T</b>	400	50	90	2900	310							
	480	60	90	3400	350							
<b>M160 M</b>	230	50	130	2870	610	270	180	90	250	20	70	310
		60	205	3360	710							
<b>M160 T</b>	400	50	125	2870	870							
	480	60	190	3430	720							

**M** = monofase / monophase / monophasé / Einphasig

**T** = trifase / three-phase / triphasé / Dreiphasig



**Schemi di collegamento    Connection Diagram    Schemas de Conexions    Anschluss Schema**

Collegamento motori trifase stella e triangolo  
*Star Delta three phase motor connection*  
 Raccordements moteurs triphasés étoile et triangle  
*Anschluß Drehstrommotoren mit Stern-/Dreieckschaltung*

**A**

Collegamento motori trifase stella e doppiastella  
*Star double star three phase motor connection*  
 Raccordements moteurs triphasés étoile et étoile double  
*Anschluß Drehstrommotoren mit Stern-/Doppelsternschaltung*

**B**

Collegamento motori trifase stella e doppia stella - triangolo e doppio triangolo • *Star double star / Delta double Delta three phase motor connection*  
 Raccordements moteurs triphasés étoile et étoile double - triangle et triangle double • *Anschluß Drehstrommotoren mit Stern-/Doppelsternschaltung - Dreieck-/Doppeldreieckschaltung*

**C**

Collegamento motori doppia polarità unica  
 tensione unico avvolgimento  
*Double pole motor connection one voltage one winding*  
 Raccordements moteurs à double polarité  
 tension unique Bobinage unique  
*Anschluß polumschaltbare Motoren eine Spannung eine Wicklung*

Bassa velocità  
*Low speed*  
 Faible vitesse  
*Niedrige Geschwindigkeit*

Alta velocità  
*High speed*  
 Grande vitesse  
*Hohe Geschwindigkeit*

**D**

Collegamento motori doppia polarità unica  
 tensione doppio avvolgimento  
*Double pole motor connection one voltage double winding*  
 Raccordements moteurs à double polarité  
 tension unique Bobinage double  
*Anschluß polumschaltbare Motoren eine Spannung doppelte Wicklung*

Bassa velocità  
*Low speed*  
 Faible vitesse  
*Niedrige Geschwindigkeit*

Alta velocità  
*High speed*  
 Grande vitesse  
*Hohe Geschwindigkeit*

**E**

Collegamento motori doppia polarità  
 doppia tensione doppio avvolgimento  
*Double pole motor connection double voltage double winding*  
 Raccordements moteurs à double polarité  
 tension double Bobinage double  
*Anschluß polumschaltbare Motoren doppelte Spannung doppelte Wicklung*

Alta velocità • *High speed* • Grande vitesse • *Hohe Geschwindigkeit*

**F**

Bassa velocità • *Low speed* • Faible vitesse • *Niedrige Geschwindigkeit*

Collegamento motore monofase  
*Single phase motor connection*  
 Raccordement moteur monophasé  
*Anschluß Einphasenmotor*

**G**

Collegamento motore monofase con disgiuntore centrifugo  
*Single phase motor connection with centrifugal circuit breaker*  
 Raccordement moteur monophasé avec disjoncteur centrifuge  
*Anschluß Einphasenmotor mit Fliehkraftschalter*

**H**

Collegamento motore monofase con disgiuntore voltmetrico  
*Single phase motor connection with voltage relay*  
 Raccordement moteur monophasé avec disjoncteur voltage métrique  
*Anschluß Einphasenmotor mit Spannung relay*

**I**

Collegamento motore monofase  
 ad avvolgimento equilibrato  
*Single phase motor connection with centrifugal circuit breaker and balanced winding*  
 Raccordement moteur monophasé à bobinage équilibré  
*Anschluß Einphasenmotor mit ausgeglichener Wicklung*

**L**

Collegamento motore monofase ad avv. equil. con disgiuntore centrifugo  
*Single phase motor connection with centrifugal circuit breaker and balanced winding*  
 Raccordement moteur monophasé à bobinage équilibre et disjoncteur centrifuge  
*Anschluß Einphasenmotor mit ausgeglichener Wicklung mit Fliehkraftschalter*

**M**

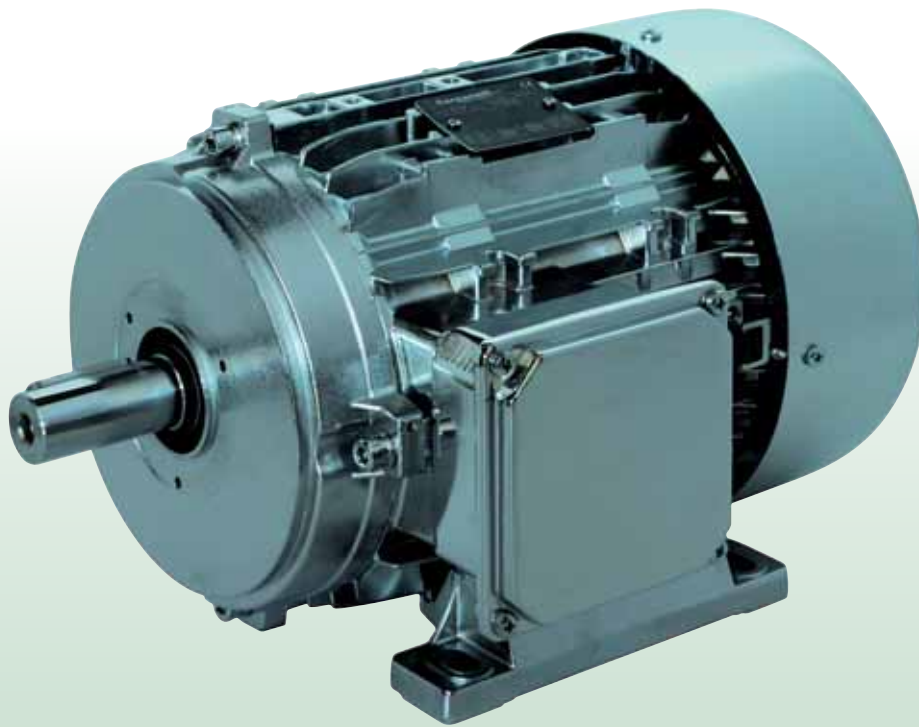
Collegamento motore monofase ad avv. equil. disgiuntore voltmetrico  
*Single phase motor connection with voltage relay and balanced winding*  
 Raccordement moteur monophasé à bobinage équilibré et voltage métrique  
*Anschluß Einphasenmotor mit ausgeglichener Wicklung und Spannung relay*

**N**

Per motori autofrenanti vedere pag. 87 - 88 per relativi schemi di collegamento • *For self-breaking motors see pages 87 - 88 for the relative wiring diagrams*  
 • Pour les moteurs-freins, voir les pages 87 - 88 pour schémas de câblage correspondants • *Die Anschlußpläne der Bremsmotoren befinden sich auf die Seiten 87 - 88.*



## serie MRE



motori asincroni trifase ad alta efficienza  
*high efficiency asynchronous three phase motors*  
moteurs asynchrones triphasés haute efficacité  
*hocheffiziente dreiphasige asynchronmotoren*

## Motori asincroni trifase ad alta efficienza

## High efficiency asynchronous three phase motors

## Moteurs asynchrones triphasés haute efficience

## Höcheffiziente dreiphasige asynchronmotoren

- chiusi
- ventilati esternamente
- rotore a gabbia
- protezione IP 55
- grandezza motore da M90-M160

- closed
- externally ventilated
- cage rotor
- protection IP 55
- motor frame size from M90-M160

- fermés
- avec ventilation extérieure
- rotor à cage
- protection IP 55
- taille moteur de M90-M160

- Geschlossene Bauart, außenbelüftet
- Käfigläufer
- Schutzart IP 55
- Motor baugröße von M90-M160

Le grandezze indicate sono state desunte da prove a banco eseguite sui motori, secondo le prescrizioni della norma IEC 34-1.

The figures show values determined through bench test carried out on the motors as prescribed by IEC 34-1 regulations.

Les grandeurs indiquées sont tirées d'essais effectués sur des moteurs selon les prescriptions de la norme IEC 34-1.

Die angegebenen Baugrößen der Motoren wurden, gemäß der Norm IEC 34-1, durch Testreihen auf Prüfständen ermittelt.

J = Momento di inerzia  
 In = Corrente nominale  
 C<sub>n</sub> = Coppia nominale  
 C<sub>s</sub> = Coppia di spunto  
 I<sub>s</sub> = Corrente di spunto  
 C<sub>max</sub> = Coppia massima

J = Moment of inertia  
 In = Rated current  
 C<sub>n</sub> = Rated torque  
 C<sub>s</sub> = Locked rotor torque  
 I<sub>s</sub> = Locked rotor current  
 C<sub>max</sub> = Maximum torque

J = Inertie  
 In = Intensité nominale  
 C<sub>n</sub> = Couple nominale  
 C<sub>s</sub> = Couple demarrage  
 I<sub>s</sub> = Intensité demarrage  
 C<sub>max</sub> = Couple maxime

J = Trägheitsmoment  
 In = Nennstrom  
 C<sub>n</sub> = Nennmoment  
 C<sub>s</sub> = Anlaufmoment  
 I<sub>s</sub> = Anlaufstrom  
 C<sub>max</sub> = Max moment

## 2 POLI

3000 giri/min. - 50 Hz

Avvolgimento multitenensione  
 Multivoltage winding  
 Bobinage multitenension  
 Mehrbereichsspannung

Volt 230/400/50 ± 10% V.  
 Volt 266/460/60 ± 10% V.

TYPE	Potenza		Velocità giri/min. rpm tr/min. min <sup>-1</sup>	J gm <sup>2</sup>	Rendimento η %	Fattore di potenza cos φ	Corrente In. A V. 400	Coppia nominale C <sub>n</sub> Nm	Rapporto di spunto	
	KW	HP							$\frac{C_s}{C_n}$	$\frac{A_s}{A_n}$
MRE90L	1,5	2	2900	150	84,2	0,84	3,1	5	3,2	6,1
MRE100	2,2	3	2920	270	85,9	0,8	4,7	7,4	3,6	6,4
MRE100	3	4	2940	310	87,1	0,77	6,5	9,7	3,2	6,2
MRE112	4	5,5	2940	650	88,1	0,77	8,5	13,2	3	6,2
MRE132S	5,5	7,5	2940	1365	89,2	0,88	10,2	18,2	3,1	7
MRE132L	7,5	10	2950	1560	90,1	0,83	14,5	24,3	3,4	8,4
MRE132L	9,3	12,5	2950	1760	90,5	0,86	17,3	30,5	3	8,2
MRE160S	11	15	2960	3600	91,2	0,86	20,3	36	3,5	6,8
MRE160L	15	18,7	2970	4400	91,9	0,8	29,5	48,55	3,7	7,2



## Motori asincroni trifase ad alta efficienza

- chiusi
- ventilati esternamente
- rotore a gabbia
- protezione IP 55
- grandezza motore da M90-M160

Le grandezze indicate sono state desunte da prove a banco eseguite sui motori, secondo le prescrizioni della norma IEC 34-1.

J = Momento di inerzia  
 In = Corrente nominale  
 C<sub>n</sub> = Coppia nominale  
 C<sub>s</sub> = Coppia di spunto  
 I<sub>s</sub> = Corrente di spunto  
 C<sub>max</sub> = Coppia massima

## High efficiency asynchronous three phase motors

- closed
- externally ventilated
- cage rotor
- protection IP 55
- motor frame size from M90-M160

The figures show values determined through bench test carried out on the motors as prescribed by IEC 34-1 regulations.

J = Moment of inertia  
 In = Rated current  
 C<sub>n</sub> = Rated torque  
 C<sub>s</sub> = Locked rotor torque  
 I<sub>s</sub> = Locked rotor current  
 C<sub>max</sub> = Maximum torque

## Moteurs asynchrones triphasés haute efficience

- fermés
- avec ventilation extérieure
- rotor à cage
- protection IP 55
- taille moteur de M90-M160

Les grandeurs indiquées sont tirées d'essais effectués sur des moteurs selon les prescriptions de la norme IEC 34-1.

J = Inertie  
 In = Intensité nominale  
 C<sub>n</sub> = Couple nominale  
 C<sub>s</sub> = Couple demarrage  
 I<sub>s</sub> = Intensité demarrage  
 C<sub>max</sub> = Couple maxime

## Höcheffiziente dreiphasige asynchronmotoren

- Geschlossene Bauart, außenbelüftet
- Käfigläufer
- Schutzart IP 55
- Motor baugröße von M90-M160

Die angegebenen Baugrößen der Motoren wurden, gemäß der Norm IEC 34-1, durch Testreihen auf Prüfständen ermittelt.

J = Trägheitsmoment  
 In = Nennstrom  
 C<sub>n</sub> = Nennmoment  
 C<sub>s</sub> = Anlaufmoment  
 I<sub>s</sub> = Anlaufstrom  
 C<sub>max</sub> = Max moment

# 4 POLI

1500 giri/min. - 50 Hz

Avvolgimento multitenensione  
 Multivoltage winding  
 Bobinage multitenension  
 Mehrbereichsspannung

Volt 230/400/50 ± 10% V.  
 Volt 266/460/60 ± 10% V.

TYPE	Potenza		Velocità giri/min. rpm tr/min. min <sup>-1</sup>	J gm <sup>2</sup>	Rendimento η %	Fattore di potenza cos φ	Corrente In. A V. 400	Coppia nominale C <sub>n</sub> Nm	Rapporto di spunto	
	KW	HP							$\frac{C_s}{C_n}$	$\frac{A_s}{A_n}$
MRE90L	1,5	2	1440	303	85,3	0,82	3,1	10	2,5	6
MRE100	2,2	3	1450	535	86,7	0,83	4,5	14,8	2,6	6,3
MRE100	3	4	1450	595	88	0,70	6,7	20	3,5	6,3
MRE112	4	5,5	1470	1440	88,6	0,83	7,8	26	2,9	4,8
MRE132S	5,5	7,5	1470	3020	90,6	0,81	10,7	35,8	4,1	9,2
MRE132L	7,5	10	1460	3200	91	0,80	14,7	48,8	3,5	7,3
MRE132L	9,3	12,5	1470	3450	90,7	0,77	19,3	61	3,3	5,1
MRE160L	11	15	1470	8200	91,4	0,77	22,7	71,3	3,6	5,84

**Motori con avvolgimento totalmente resinato**

Tutti i nostri motori possono essere forniti con avvolgimento completamente resinato per un utilizzo in ambienti con forte umidità od in continuo contatto con acqua, il rotore viene protetto con la tropicalizzazione, con questa configurazione i motori hanno una protezione IP67

**Motors with totally resin-coated winding**

*All of our motors can be supplied with completely resin-coated winding for use in very humid environments or in continuous contact with water. The rotor is protected by tropicalization and in this configuration the motors have a protection rating of IP67*

**Moteurs avec enroulement entièrement isolé dans la résine**

Tous nos moteurs peuvent être fournis avec un enroulement entièrement enrobé de résine afin de pouvoir être utilisés dans des milieux très humides ou en contact permanent avec l'eau. Le rotor a subi un traitement de tropicalisation. Les moteurs bénéficient d'un indice de protection IP67 grâce à cette configuration

**Vollständig harzimprägnierte Wicklung der Motoren**

*Die Wicklung unserer Motoren kann vollständig mit Harz imprägniert werden, zum Einsatz der Motoren in Umgebungen mit hoher Feuchtigkeit oder ständigem Kontakt mit Wasser. Der Läufer wird durch Tropicalisierung geschützt. In dieser Konfiguration haben die Motoren eine Schutzart von IP67*



**Motori con trattamento antisalino**

Da oggi è disponibile su tutti i motori ed i particolari in alluminio il trattamento antisalino a spessore per ambienti con alta percentuale di salinità, anche su questi motori è possibile avere la protezione IP66

**Motors with salt-inhibitor treatment**

*The full salt-inhibitor treatment is now available on all motors and parts in aluminium for very salty environments and protection rating IP66 is available on these motors too*

**Moteurs avec traitement antisel**

Tous les moteurs et les pièces en aluminium sont maintenant disponibles avec le traitement antisel en épaisseur pour les milieux présentant un taux élevé de salinité ; sur ces moteurs on peut également avoir la protection IP66

**Motoren mit Salzschutzbehandlung**

*Ab sofort ist die Salzschutzbeschichtung bei allen Motoren und Aluminiumteilen für Einsatzumgebungen mit einem hohen Salzgehalt verfügbar. Auch diese Motoren sind in der Schutzart IP66 lieferbar*

## serie M



motori asincroni trifase  
*asynchronous three phase motors*  
moteurs asynchrones triphasés  
*dreiphasige Asynchronmotoren*



## Motori asincroni trifase

## Asynchronous three phase motors

## Moteurs asynchrones triphases

## Dreiphasige asynchronmotoren

- chiusi
- ventilati esternamente
- rotore a gabbia
- protezione IP 55
- grandezza motore da M50-M160
- da M50 a M71 non per uso sotto inverter

- closed
- externally ventilated
- cage rotor
- protection IP 55
- motor frame size from M50-M160
- from M50 to M71 not for use with inverters

- fermés
- avec ventilation extérieure
- rotor à cage
- protection IP 55
- taille moteur de M50-M160
- de M50 à M71 usage avec inverseur non prévu

- Geschlossene Bauart, außenbelüftet
- Käfigläufer
- Schutzart IP 55
- Motor baugröße von M50-M160
- von M50 bis M71 nicht für den Einsatz mit Inverters

Le grandezze indicate sono state desunte da prove a banco eseguite sui motori, secondo le prescrizioni della norma IEC 34-1.

The figures show values determined through bench test carried out on the motors as prescribed by IEC 34-1 regulations.

Les grandeurs indiquées sont tirées d'essais effectués sur des moteurs selon les prescriptions de la norme IEC 34-1.

Die angegebenen Baugrößen der Motoren wurden, gemäß der Norm IEC 34-1, durch Testreihen auf Prüfständen ermittelt.

J = Momento di inerzia  
In = Corrente nominale  
Cn = Coppia nominale  
Cs = Coppia di spunto  
Is = Corrente di spunto  
Cmax = Coppia massima

J = Moment of inertia  
In = Rated current  
Cn = Rated torque  
Cs = Locked rotor torque  
Is = Locked rotor current  
Cmax = Maximum torque

J = Inertie  
In = Intensité nominale  
Cn = Couple nominale  
Cs = Couple demarrage  
Is = Intensité demarrage  
Cmax = Couple maxime

J = Trägheitsmoment  
In = Nennstrom  
Cn = Nennmoment  
Cs = Anlaufmoment  
Is = Anlaufstrom  
Cmax = Max moment

# 2 POLI

3000 giri/min. - 50 Hz

Avvolgimento multitenzione  
Multivoltage winding  
Bobinage multitenzione  
Mehrbereichsspannung

Volt 230/400/50 ± 10% V.  
Volt 266/460/60 ± 10% V.

TYPE	Potenza		Velocità giri/min. rpm tr/min. min'	J Kg <sup>m</sup>	Rendi- mento η %	Fattore di potenza cos φ	Corrente In. A V. 400	Coppia nominale Cn Nm	Rapporto di spunto		Prestazione massima Cmax Cn	B3 Peso Kg
	KW	HP							Cs Cn	Is In		
M50L2	0,06	0,08	2800	0,000300	56	0,71	0,23	0,22	2,6	3,3	2,7	2,4
M56a2	0,09	0,12	2800	0,000739	55	0,66	0,37	0,31	4	4,1	4,1	3
M56b2	0,13	0,18	2740	0,000739	64	0,74	0,45	0,48	2,8	3,6	2,9	3
M56c2	0,18	0,25	2740	0,000739	52	0,68	0,80	0,66	3	2,8	4	3,2
M63a2	0,18	0,25	2790	0,000120	57	0,67	0,71	0,66	3,2	3,5	3,3	3,6
M63b2	0,26	0,35	2840	0,000175	71	0,74	0,74	0,88	3,2	4,9	3,3	4,6
M71a2	0,37	0,50	2880	0,000290	67	0,64	1,3	1,22	3,9	5,2	3,9	5,5
M71b2	0,56	0,75	2890	0,000363	68	0,64	1,9	1,8	4,1	5,6	4,3	6,3
M71c2	0,75	1	2850	0,000580	73	0,79	2	2,5	3,7	5,5	4	7
M80a2	0,75	1	2800	0,000565	71	0,86	1,8	2,5	3,1	5,3	3,4	8,7
M80b2	1,1	1,5	2840	0,000857	76	0,84	2,7	4	3,3	5,9	3,8	10,1
M80c2	1,5	2	2800	0,000970	77	0,81	3,5	5,1	3,4	5,4	4	11
M90Sa2	1,5	2	2860	0,000958	73	0,81	3,8	5,2	3,4	6	4,2	12,5
M90La2	2,2	3	2860	0,00135	73	0,82	5,4	7,4	4,1	6,6	4,4	15,2
M100a2	3	4	2890	0,00246	82	0,77	6,8	9,8	3,7	6,2	3	21,0
M100b2	4	5,5	2860	0,00284	85	0,81	8,3	13,3	2,7	6,2	2,9	21,5
M112a2	4	5,5	2920	0,00429	83	0,77	9,1	13,2	2,8	6,2	3,8	27,3
M112b2	5,5	7,5	2900	0,00547	82	0,87	11,5	18,4	2,6	6	2,5	28,2
M132Sa2	5,5	7,5	2870	0,00926	76	0,87	12	18,5	2,2	5,1	2	45
M132La2	7,5	10	2920	0,0117	86	0,83	17	25	2	5	2,5	50
M132Lb2	9,3	12,5	2940	0,0117	83	0,85	20	30	2	4	2,7	52
M160Sa2	11	15	2950	0,031	83	0,81	24	35	2	6	2,9	75
M160Sb2	15	20	2930	0,036	85	0,90	28	49	4	7,8	4,3	88
M160La2	18,7	25	2950	0,041	87	0,87	35	59	2	7,2	5	99

## Motori asincroni trifase

## Asynchronous three phase motors

## Moteurs asynchrones triphases

## Dreiphasige asynchronmotoren

- chiusi
- ventilati esternamente
- rotore a gabbia
- protezione IP 55
- grandezza motore da M50-M160
- da M50 a M56 non per uso sotto inverter

- closed
- externally ventilated
- cage rotor
- protection IP 55
- motor frame size from M50-M160
- from M50 to M56 not for use with inverters

- fermés
- avec ventilation extérieure
- rotor à cage
- protection IP 55
- taille moteur de M50-M160
- de M50 à M56 usage avec inverseur non prévu

- Geschlossene Bauart, außenbelüftet
- Käfigläufer
- Schutzart IP 55
- Motor baugröße von M50-M160
- von M50 bis M56 nicht für den Einsatz mit Invertern

Le grandezze indicate sono state desunte da prove a banco eseguite sui motori, secondo le prescrizioni della norma IEC 34-1.

The figures show values determined through bench test carried out on the motors as prescribed by IEC 34-1 regulations.

Les grandeurs indiquées sont tirées d'essais effectués sur des moteurs selon les prescriptions de la norme IEC 34-1.

Die angegebenen Baugrößen der Motoren wurden, gemäß der Norm IEC 34-1, durch Testreihen auf Prüfständen ermittelt.

J = Momento di inerzia  
In = Corrente nominale  
Cn = Coppia nominale  
Cs = Coppia di spunto  
Is = Corrente di spunto  
Cmax = Coppia massima

J = Moment of inertia  
In = Rated current  
Cn = Rated torque  
Cs = Locked rotor torque  
Is = Locked rotor current  
Cmax = Maximum torque

J = Inertie  
In = Intensité nominale  
Cn = Couple nominale  
Cs = Couple demarrage  
Is = Intensité demarrage  
Cmax = Couple maxime

J = Trägheitsmoment  
In = Nennstrom  
Cn = Nennmoment  
Cs = Anlaufmoment  
Is = Anlaufstrom  
Cmax = Max moment

# 4 POLI

1500 giri/min. - 50 Hz

Avvolgimento multitenzione  
Multivoltage winding  
Bobinaggio multitenzione  
Mehrbereichsspannung

Volt 230/400/50 ± 10% V.  
Volt 266/460/60 ± 10% V.

TYPE	Potenza		Velocità giri/min. rpm tr/min. min <sup>-1</sup>	J Kgm <sup>2</sup>	Rendi- mento η %	Fattore di potenza cos φ	Corrente In. A V. 400	Coppia nominale Cn Nm	Rapporto di spunto		Prestazione massima Cmax Cn	B3 Peso Kg
	KW	HP							Cs Cn	Is In		
M50L4	0,06	0,08	1370	0,000300	37	0,66	0,32	0,4	1,3	1,7	2,1	2,4
M56b4	0,09	0,12	1380	0,000167	55	0,63	0,41	0,66	2,5	2,5	3	2,9
M63a4	0,13	0,18	1400	0,000285	52	0,62	0,64	0,9	2,4	2,5	3	3,9
M63b4	0,18	0,25	1370	0,000297	61	0,70	0,65	1,3	2	2,7	2,6	4,4
M63c4	0,26	0,35	1380	0,000318	62	0,74	0,8	1,8	2	2,7	2,8	4,5
M63d4	0,37	0,5	1370	0,000325	65	0,66	1,2	2,6	2,9	3,4	3	5,5
M71a4	0,26	0,35	1420	0,000673	61	0,62	1	1,7	3,2	3,8	3,3	5,5
M71b4	0,37	0,50	1390	0,000673	65	0,74	1,1	2,5	2,1	3,2	2,8	5,5
M71c4	0,50	0,70	1390	0,000890	68	0,75	1,5	3,4	2,6	4,3	3,1	6,9
M80a4	0,56	0,75	1420	0,00159	64	0,71	1,8	3,7	2,3	3,9	2,3	8,3
M80b4	0,75	1	1420	0,00209	70	0,74	2,1	5	3	4,2	2,8	10
M80c4	1,1	1,5	1420	0,00308	71	0,78	2,9	7,3	2,6	5	3	11
M90Sa4	1,1	1,5	1360	0,00173	69	0,78	3,1	8,1	2,1	3,5	3,2	12,1
M90La4	1,5	2	1410	0,00236	72	0,77	4,1	10	2,2	3,7	2,3	13,3
M90Lb4	1,87	2,5	1400	0,00257	72	0,77	4,9	12,8	2,3	4,2	2,8	15,2
M100a4	2,2	3	1430	0,00390	75	0,76	5,6	15	2,5	4,6	2,5	18,8
M100b4	3	4	1430	0,00535	81	0,79	6,9	20	2,5	5,1	2,9	22
M112a4	4	5,5	1430	0,00849	82	0,77	9,2	26	2,7	6	2,9	28
M112b4	5,2	7	1420	0,0126	82	0,82	12	35	2,1	4,6	2	29
M132Sa4	5,5	7,5	1460	0,0193	88	0,80	12	36	2,9	6,3	2,9	43,8
M132La4	7,5	10	1450	0,0269	89	0,76	16	49	2,3	5,2	3	50
M132Lb4	9,3	12,5	1460	0,0295	90	0,74	20	60	3,6	7,1	3,6	56
M160Sa4	11	15	1460	0,0625	86	0,80	23	72	2	5,2	2,1	80
M160La4	15	20	1460	0,075	89	0,81	31	98	2,8	6	3	95

## Motori asincroni trifase

## Asynchronous three phase motors

## Moteurs asynchrones triphases

## Dreiphasige asynchronmotoren

- chiusi
- ventilati esternamente
- rotore a gabbia
- protezione IP 55
- grandezza motore da M56-M160
- da M56 a M71 non per uso sotto inverter

- closed
- externally ventilated
- cage rotor
- protection IP 55
- motor frame size from M56-M160
- from M56 to M71 not for use with inverters

- fermés
- avec ventilation extérieure
- rotor à cage
- protection IP 55
- taille moteur de M56-M160
- de M56 à M71 usage avec inverseur non prévu

- Geschlossene Bauart, außenbelüftet
- Käfigläufer
- Schutzart IP 55
- Motor baugröße von M56-M160
- von M56 bis M71 nicht für den Einsatz mit Inverters

Le grandezze indicate sono state desunte da prove a banco eseguite sui motori, secondo le prescrizioni della norma IEC 34-1.

The figures show values determined through bench test carried out on the motors as prescribed by IEC 34-1 regulations.

Les grandeurs indiquées sont tirées d'essais effectués sur des moteurs selon les prescriptions de la norme IEC 34-1.

Die angegebenen Baugrößen der Motoren wurden, gemäß der Norm IEC 34-1, durch Testreihen auf Prüfständen ermittelt.

J = Momento di inerzia  
In = Corrente nominale  
Cn = Coppia nominale  
Cs = Coppia di spunto  
Is = Corrente di spunto  
Cmax = Coppia massima

J = Moment of inertia  
In = Rated current  
Cn = Rated torque  
Cs = Locked rotor torque  
Is = Locked rotor current  
Cmax = Maximum torque

J = Inertie  
In = Intensité nominale  
Cn = Couple nominale  
Cs = Couple demarrage  
Is = Intensité demarrage  
Cmax = Couple maxime

J = Trägheitsmoment  
In = Nennstrom  
Cn = Nennmoment  
Cs = Anlaufmoment  
Is = Anlaufstrom  
Cmax = Max moment

# 6 POLI

1000 giri/min. - 50 Hz

Avvolgimento multitenzione  
Multivoltage winding  
Bobinage multitenzione  
Mehrbereichsspannung

Volt 230/400/50 ± 10% V.  
Volt 266/460/60 ± 10% V.

TYPE	Potenza		Velocità giri/min. rpm tr/min. min <sup>-1</sup>	J Kgm <sup>2</sup>	Rendi- mento η %	Fattore di potenza cos φ	Corrente In. A V. 400	Coppia nominale Cn Nm	Rapporto di spunto		Prestazione massima Cmax Cn	B3 Peso Kg
	KW	HP							Cs Cn	Is In		
M56a6	0,045	0,06	820	0,000167	33	0,72	0,27	0,5	1,5	1,5	1,5	3
M63a6	0,09	0,12	820	0,000187	41	0,68	0,48	1,05	1,3	1,6	1,5	3,7
M63b6	0,12	0,17	880	0,000238	52	0,57	0,6	1,34	2	2,1	2,1	4,4
M71a6	0,18	0,25	900	0,000711	58	0,65	0,7	1,98	2	2,6	2	5,2
M71b6	0,26	0,35	900	0,000822	58	0,60	1,1	2,76	2,4	2,8	2,4	5,6
M71c6	0,37	0,5	920	0,000964	61	0,66	1,3	3,9	2,5	3,3	2,6	7,6
M80a6	0,37	0,50	920	0,00159	64	0,72	1,2	3,9	2	3,2	2,1	8,4
M80b6	0,56	0,75	920	0,00209	60	0,69	2	5,6	2,6	3,2	2,7	10
M90Sa6	0,75	1	930	0,00249	69	0,66	2,8	7,6	2,3	3,6	2,5	11,8
M90La6	1,1	1,5	920	0,00342	73	0,70	3,3	11,5	2,4	3,7	2,5	14,3
M100a6	1,5	2	920	0,00709	72	0,80	4,2	16	1,7	3,2	1,8	18,6
M100b6	1,87	2,5	940	0,00947	70	0,72	5,5	19,2	1,8	3,4	2	30
M112a6	2,2	3	940	0,00849	76	0,73	6	22,9	2,2	4,1	2,4	30,5
M132Sa6	3	4	950	0,0203	77	0,73	8	30,5	1,6	4,1	1,8	45
M132La6	4	5,5	950	0,0269	81	0,77	9,4	40	1,7	4,8	2	55
M132Lb6	5,5	7,5	940	0,0350	80	0,80	13	57	1,8	2,2	2	60
M160Sa6	7,5	10	940	0,087	84	0,84	16	75	2	5,3	2,3	79
M160La6	11	15	965	0,112	86	0,82	24	106	2,2	5,5	2,5	99



## Motori asincroni trifase

## Asynchronous three phase motors

## Moteurs asynchrones triphases

## Dreiphasige asynchronmotoren

- chiusi
- ventilati esternamente
- rotore a gabbia
- protezione IP 55
- grandezza motore da M56-M160

- closed
- externally ventilated
- cage rotor
- protection IP 55
- motor frame size from M56-M160

- fermés
- avec ventilation extérieure
- rotor à cage
- protection IP 55
- taille moteur de M56-M160

- Geschlossene Bauart, außenbelüftet
- Käfigläufer
- Schutzart IP 55
- Motor baugröße von M56-M160

Le grandezze indicate sono state desunte da prove a banco eseguite sui motori, secondo le prescrizioni della norma IEC 34-1.

The figures show values determined through bench test carried out on the motors as prescribed by IEC 34-1 regulations.

Les grandeurs indiquées sont tirées d'essais effectués sur des moteurs selon les prescriptions de la norme IEC 34-1.

Die angegebenen Baugrößen der Motoren wurden, gemäß der Norm IEC 34-1, durch Testreihen auf Prüfständen ermittelt.

J = Momento di inerzia  
 In = Corrente nominale  
 C<sub>n</sub> = Coppia nominale  
 C<sub>s</sub> = Coppia di spunto  
 I<sub>s</sub> = Corrente di spunto  
 C<sub>max</sub> = Coppia massima

J = Moment of inertia  
 I<sub>n</sub> = Rated current  
 C<sub>n</sub> = Rated torque  
 C<sub>s</sub> = Locked rotor torque  
 I<sub>s</sub> = Locked rotor current  
 C<sub>max</sub> = Maximum torque

J = Inertie  
 I<sub>n</sub> = Intensité nominale  
 C<sub>n</sub> = Couple nominale  
 C<sub>s</sub> = Couple demarrage  
 I<sub>s</sub> = Intensité demarrage  
 C<sub>max</sub> = Couple maxime

J = Trägheitsmoment  
 I<sub>n</sub> = Nennstrom  
 C<sub>n</sub> = Nennmoment  
 C<sub>s</sub> = Anlaufmoment  
 I<sub>s</sub> = Anlaufstrom  
 C<sub>max</sub> = Max moment

# 8 POLI

750 giri/min. - 50 Hz

Avvolgimento multitemensione  
 Multivoltage winding  
 Bobinage multitemension  
 Mehrbereichsspannung

Volt 230/400/50 ± 10% V.  
 Volt 266/460/60 ± 10% V.

TYPE	Potenza		Velocità giri/min. rpm tr/min. min <sup>-1</sup>	J Kg <sup>m</sup> <sup>2</sup>	Rendi- mento η %	Fattore di potenza cos φ	Corrente In. A V. 400	Coppia nominale C <sub>n</sub> Nm	Rapporto di spunto		Prestazione massima C <sub>max</sub> C <sub>n</sub>	B3 Peso Kg
	KW	HP							C <sub>s</sub> C <sub>n</sub>	I <sub>s</sub> I <sub>n</sub>		
M56a8	0,02	0,03	610	0,000167	21	0,57	0,33	0,45	2	1,2	2	3
M63a8	0,06	0,08	600	0,000238	48	0,65	0,40	0,97	1,6	1,5	1,8	4,6
M71a8	0,09	0,12	690	0,000711	48	0,61	0,63	1,55	2,1	2	2	6
M71b8	0,12	0,17	700	0,000871	45	0,59	0,96	1,78	2,6	2	2,8	6,6
M80a8	0,18	0,25	670	0,00159	50	0,62	0,92	2,68	1,4	1,8	1,5	8,1
M80b8	0,26	0,35	690	0,00209	57	0,61	1,2	3,54	1,8	2,3	2	9,5
M90Sa8	0,37	0,50	690	0,00249	58	0,60	1,8	5,2	2	2,5	2,2	11,7
M90La8	0,56	0,75	690	0,00342	62	0,60	2,3	7,57	2,1	2,7	2,3	14,1
M100a8	0,75	1	690	0,00709	68	0,69	2,6	10,2	1,4	2,8	1,6	18,9
M100b8	1,1	1,5	690	0,00947	68	0,66	4,1	15,75	1,5	2,4	1,7	29,5
M112a8	1,5	2	660	0,0147	66	0,77	4,5	22,5	1,2	2,3	1,5	36
M132Sa8	2,2	3	690	0,0203	72	0,70	6,8	31,39	1,2	3	1,6	45
M132La8	3	4	700	0,0269	73	0,70	8,7	41,7	1,3	3,4	1,5	55
M160Sa8	4	5,5	715	0,082	80	0,72	11	53	1,8	4,5	2	72
M160Sb8	5,5	7,5	720	0,094	81	0,73	14	73	1,9	4,7	2	82
M160La8	7,5	10	720	0,112	82	0,74	19	101	2	4,4	2,2	99

## Motori speciali per applicazioni con inverter

## Special motors for inverter applications

## Moteurs speciaux pour applications avec inverter

## Sondermotoren für einsätze mit Inverter

I motori asincroni trifase CARPANELLI speciali per applicazioni con inverter, sono stati provati utilizzando inverter con caratteristica di controllo fino alla velocità nominale tipo  $V/f=costante$ .

La curva rappresentata, in funzione del numero dei poli, fornisce informazioni indicative sul comportamento dei motori CARPANELLI controllati. Si possono individuare nel grafico tre zone distinte di funzionamento:

- **ZONA 1:** funzionamento a coppia costante pari al valore nominale; controllo a  $Vn/fn=costante$  ( $Vn=400(V)$  connessione stella -  $fn=50(Hz)$ );
- **ZONA 2:** funzionamento a potenza costante pari al valore nominale di targa; controllo a  $Vn=400(V)$  - costante -  $f(Hz)$  crescente;
- **ZONA 3:** funzionamento a potenza e coppia decrescente.

Il funzionamento indicato è da considerare in servizio S1; il grado di equilibratura dei rotanti è G6,3 (ISO 1940 - UNI 4218); su richiesta per alte velocità si possono ottenere equilibrature più spinte (grado G2,5) ed effettuare il bloccaggio del cuscinetto anteriore mediante seeger.

Al di sotto della velocità nominale di targa, è indispensabile l'uso della servoventola; il funzionamento del motore sotto i 10Hz di frequenza di alimentazione è sconsigliabile, anche se possibile, in quanto il funzionamento a coppia costante non è garantito.

Su richiesta sono possibili esecuzioni speciali con montaggio o predisposizione per encoder, resolver, dinamo tachimetriche, ecc.

*Special three phase asynchronous motors for inverter application are tested using Inverters with control feature, through to the rated velocity type  $V/f$  constant.*

*The curve shown, based on the number of poles, provides indicative information as to the behavior of controlled CARPANELLI motors. The graph shows three distinct operating areas:*

- **AREA 1:** operation at constant torque equal to the rated value; control at  $Vn/fn = constant$  ( $Vn = 400(V)$  star connection -  $fn = 50(Hz)$ );
- **AREA 2:** operation at constant power equal to the broad rated value; control at  $Vn = 400(V)$  - constant -  $f(Hz)$  increasing;
- **AREA 3:** operation at decreasing power and torque.

*The operation indicated is considered in service S1; the degree of rotor balance is G63 (ISO 1940 - UNI 4218); upon request, it is possible to obtain higher balances for high speeds (degree G2.5) and block the front bearing with a snap-ring.*

*Below the rated velocity, it is essential to use a servo-fan: it is not recommended to run the motor at less than 10 Hz of power frequency, although possible, because constant torque cannot be ensured. Upon request, special versions are available with assembly of or preparation for encoders, resolvers, tachometric dynamos, etc.*

Le moteurs asynchrones triphasés CARPANELLI speciaux pour application avec inverter ont été essayés pour des applications sous inverter en utilisant des inverter dont la caractéristique est le contrôle jusqu'à la vitesse nominale du type  $V/f=constante$ . La courbe représentée, en fonction du nombre de pôles, fournit des renseignements indicatifs sur le comportement des moteurs CARPANELLI contrôlés. On peut voir dans le graphique trois zones distinctes de fonctionnement:

- **ZONE 1:** fonctionnement en couple constant égal à la valeur nominale; contrôle en  $Vn/fn=constante$  ( $Vn=400(V)$  connexion étoile -  $fn=50(Hz)$ );
- **ZONE 2:** fonctionnement en puissance constante égale à la valeur nominale indiquée sur la plaque; contrôle en  $Vn=400(V)$  "constante" -  $f(Hz)$  croissante;
- **ZONE 3:** fonctionnement en puissance et couple décroissant

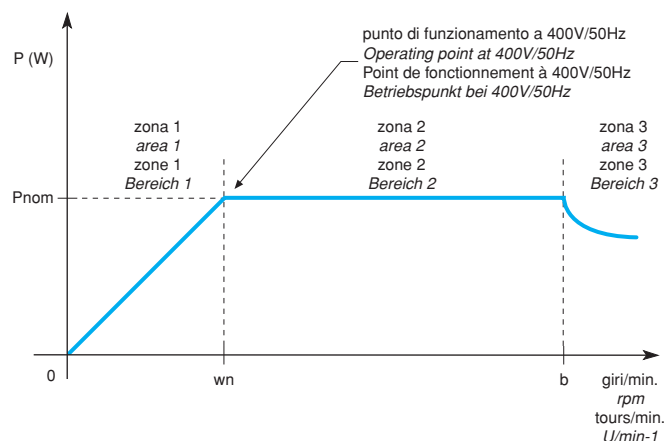
Le fonctionnement indiqué est à considérer en service S1; le degré d'équilibrage des roues est 6,3 (ISO 1840 - UNI 4218); sur demande pour les grandes vitesses on peut obtenir des équilibrages plus poussés (degré 2,5) et effectuer le blocage du palier avant avec un seeger. Au-dessous de la vitesse nominale de plaque il est indispensable d'utiliser le servoventilateur; le fonctionnement du moteur audessous de 10Hz de fréquence d'alimentation n'est pas conseillé, même s'il est possible, car le fonctionnement en couple constant n'est pas garanti.

Sur demande, des exécutions spéciales sont possibles avec montage ou préparation pour encodeur, resolver, dynamos tachymétriques, etc.

Die CARPANELLI Asynchron-Drehstrommotoren sind für den Einsatz mit inverter getestet worden. Beim Test wurden inverter, verwendet, mit Kontrollgeschwindigkeit  $V/f=konstant$ . Die dargestellte Kurve gibt, unter Berücksichtigung der Anzahl der Pole, Hinweise über das Verhalten der CARPANELLI-Motoren. Das Schaubild ist in drei verschiedene Funktionsbereiche unterteilt:

- **BEREICH 1:** Betrieb mit konstantem Drehmoment, das dem Nennmoment entspricht. Kontrolle bei  $Vn/fn=Konstante$  ( $Vn=400(V)$  Sternschaltung -  $fn=50(Hz)$ ).
- **BEREICH 2:** Betrieb mit konstanter Leistung, die der Motorschild-Nennleistung entspricht. Kontrolle bei  $Vn=400(V)=konstant$  -  $f(Hz)$  zunehmend.
- **BEREICH 3:** Betrieb mit abnehmender Leistung und Drehmoment.

Die Angaben beziehen sich auf die Betriebsart S1. Der Auswuchtfaktor beträgt G6.3 (ISO 1940 - UNI 4218), kann aber auf Wunsch für hohe Geschwindigkeiten erhöht werden (G2.5), mit Blockierung des vorderen Lagers durch Seegerring. Bei Geschwindigkeiten unterhalb der Nenngeschwindigkeit muß ein Servolüfter eingesetzt werden. Obwohl die Möglichkeit dazu besteht, wird vom Einsatz des Motors mit einer Speisefrequenz unter 10Hz abgeraten, da der Betrieb mit konstantem Drehmoment dann nicht mehr gewährleistet ist. Auf Wunsch sind Sonderausführungen lieferbar mit Vorbereitung auf den Einbau oder eingebautem Encoder, Resolver, Tachodynamo, usw.



MOTORE TRIFASE THREE PHASE MOTOR MOTEUR TRIPHASÉ DREHSTROMMOTOR	$Wn$ (GIRI/MIN.) = VELOCITÀ NOMINALE DI TARGA $WN$ (RPM) = RATED VELOCITY $Wn$ (TOURS/MIN.) = VITESSE NOMINALE DE PLAQUE $Wn$ (U/MIN.) = NENNGESCHWINDIGKEIT	b
2 poli / poles / pôles / polig	2850	3800
4 poli / poles / pôles / polig	1450	3100
6 poli / poles / pôles / polig	900	1800
8 poli / poles / pôles / polig	700	1200

## serie DP



motori asincroni trifase a doppia polarità  
*asynchronous three phase pole changing motors*  
moteurs asynchrones triphasés à double polarité  
*dreiphasige polumschaltbare Asynchronmotoren*



## Motori asincroni trifase a doppia polarità

## Asynchronous three phase pole changing motors

## Moteurs asynchrones triphases a double polarite

## Dreiphasige Polumschaltbare asynchronmotoren

- chiusi
- ventilati esternamente
- rotore a gabbia
- protezione IP 55
- grandezza motore da DP63-DP160

- closed
- externally ventilated
- cage rotor
- protection IP 55
- motor frame size from DP63-DP160

- fermés
- avec ventilation extérieure
- rotor à cage
- protection IP 55
- taille moteur de DP63-DP160

- Geschlossene Bauart, außenbelüftet
- Käfigläufer
- Schutzart IP 55
- Motor baugröße von DP63-DP160

Le grandezze indicate sono state desunte da prove a banco eseguite sui motori, secondo le prescrizioni della norma IEC 34-1.

The figures show values determined through bench test carried out on the motors as prescribed by IEC 34-1 regulations.

Les grandeurs indiquées sont tirées d'essais effectués sur des moteurs selon les prescriptions de la norme IEC 34-1.

Die angegebenen Baugrößen der Motoren wurden, gemäß der Norm IEC 34-1, durch Testreihen auf Prüfständen ermittelt.

J = Momento di inerzia  
In = Corrente nominale  
C<sub>n</sub> = Coppia nominale  
C<sub>s</sub> = Coppia di spunto  
I<sub>s</sub> = Corrente di spunto

J = Moment of inertia  
In = Rated current  
C<sub>n</sub> = Rated torque  
C<sub>s</sub> = Locked rotor torque  
I<sub>s</sub> = Locked rotor current

J = Inertie  
In = Intensité nominale  
C<sub>n</sub> = Couple nominale  
C<sub>s</sub> = Couple demarrage  
I<sub>s</sub> = Intensité demarrage

J = Trägheitsmoment  
In = Nennstrom  
C<sub>n</sub> = Nennmoment  
C<sub>s</sub> = Anlaufmoment  
I<sub>s</sub> = Anlaufstrom

# 2/4 POLI

3000/1500 giri/min. - 50 Hz

Unico avvolgimento - unica tensione

One winding - one voltage

Bobinage unique - tension unique

Eine Wicklung - Eine Spannung

Volt 400/50 ± 5% V.

TYPE	Potenza		Velocità giri/min. rpm tr/min. min. <sup>1</sup>	J Kgm <sup>2</sup>	Rendimento η %	Fattore di potenza cos φ	Corrente In A V. 400	Coppia nominale C <sub>n</sub> Nm	Rapporto di spunto		B3 Peso Kg
	KW	HP							C <sub>s</sub> /C <sub>n</sub>	I <sub>s</sub> /In	
DP63a2/4	0,18	0,25	2840	0,000197	65	0,70	0,6	0,64	2,8	4,2	4,4
	0,12	0,16	1400		50	0,60	0,7	0,83	3	2,7	
DP63b2/4	0,22	0,30	2820	0,000197	64	0,78	0,66	0,75	2,4	3,8	4,3
	0,15	0,20	1390		54	0,64	0,69	1,1	2,6	2,6	
DP71a2/4	0,30	0,40	2820	0,000567	70	0,86	0,8	1	1,8	4,3	5,8
	0,20	0,27	1400		65	0,70	0,7	1,4	1,8	3,3	
DP71b2/4	0,45	0,60	2820	0,000611	71	0,87	1,1	1,6	2,1	4,9	6,7
	0,30	0,40	1400		67	0,70	1	2	2,2	3,4	
DP80a2/4	0,60	0,80	2830	0,00104	70	0,86	1,6	2	2,2	4,8	9
	0,45	0,60	1400		70	0,67	1,5	3,1	2,1	4	
DP80b2/4	0,82	1,1	2850	0,00129	72	0,90	2	2,7	2,4	5,7	10,6
	0,60	0,80	1420		73	0,81	1,6	4,1	2,3	4,5	
DP80c2/4	1,1	1,5	2860	0,00308	71	0,85	2,7	3,7	2,1	5	11,8
	0,82	1,1	1420		72	0,84	2	5,6	3	3,52	
DP90Sa2/4	1,3	1,75	2820	0,00172	64	0,86	3,5	4,4	1,8	3,8	12,1
	1	1,35	1380		68	0,82	2,7	7,3	1,5	3,4	
DP90La2/4	1,7	2,3	2820	0,00228	63	0,87	4,6	5,6	2,3	4,4	19,1
	1,27	1,7	1390		72	0,80	3,3	8,6	2,1	4,0	
DP100a2/4	2,6	3,5	2800	0,00332	69	0,88	6,3	9,1	1,8	4,7	21
	1,87	2,5	1400		73	0,78	4,7	12,3	1,7	4,7	
DP100b2/4	3,37	4,5	2880	0,00382	72	0,78	8,5	11	2,6	5,5	23
	2,6	3,5	1400		72	0,73	7,2	18	2,1	4,2	
DP112a2/4	4,5	6	2900	0,00978	72	0,91	11,3	15,2	2,5	5,6	32
	3,4	4,5	1440		79	0,82	8,3	22,9	2,5	5	
DP132Sa2/4	5,5	7,5	2890	0,00193	74	0,82	14	18,6	2,7	5,6	47,1
	4,5	6	1440		81	0,81	10,2	30,5	2,5	5,3	
DP132La2/4	7,5	10	2920	0,0269	79	0,87	19,4	26,8	2,1	7,8	58
	6	8	1450		83	0,82	16,2	43,7	2	6,5	
DP160Sa2/4	9,3	12,5	2950	0,056	78	0,85	22	30,9	2,3	5,3	78
	7,5	10	1470		87	0,82	16	48,9	2,2	5,3	
DP160Sb2/4	13,5	18	2870	0,062	83	0,86	28,7	45	2,3	5,3	82
	10,5	14	1445		86	0,88	21	70	2,2	5,3	
DP160La2/4	18,7	25	2930	0,074	85,5	0,90	36,5	61	2,6	6,6	98
	14	18,5	1445		87	0,85	28,7	93	2,5	5,7	

## Motori asincroni trifase a doppia polarità

## Asynchronous three phase pole changing motors

## Moteurs asynchrones triphases a double polarite

## Dreiphasige Polumschaltbare asynchronmotoren

- chiusi
- ventilati esternamente
- rotore a gabbia
- protezione IP 55
- grandezza motore da DP71-DP160

- closed
- externally ventilated
- cage rotor
- protection IP 55
- motor frame size from DP71-DP160

- fermés
- avec ventilation extérieure
- rotor à cage
- protection IP 55
- taille moteur de DP71-DP160

- Geschlossene Bauart, außenbelüftet
- Käfigläufer
- Schutzart IP 55
- Motor baugröße von DP71-DP160

Le grandezze indicate sono state desunte da prove a banco eseguite sui motori, secondo le prescrizioni della norma IEC 34-1.

The figures show values determined through bench test carried out on the motors as prescribed by IEC 34-1 regulations.

Les grandeurs indiquées sont tirées d'essais effectués sur des moteurs selon les prescriptions de la norme IEC 34-1.

Die angegebenen Baugrößen der Motoren wurden, gemäß der Norm IEC 34-1, durch Testreihen auf Prüfständen ermittelt.

J = Momento di inerzia  
In = Corrente nominale  
C<sub>n</sub> = Coppia nominale  
C<sub>s</sub> = Coppia di spunto  
I<sub>s</sub> = Corrente di spunto

J = Moment of inertia  
In = Rated current  
C<sub>n</sub> = Rated torque  
C<sub>s</sub> = Locked rotor torque  
I<sub>s</sub> = Locked rotor current

J = Inertie  
In = Intensité nominale  
C<sub>n</sub> = Couple nominale  
C<sub>s</sub> = Couple demarrage  
I<sub>s</sub> = Intensité demarrage

J = Trägheitsmoment  
In = Nennstrom  
C<sub>n</sub> = Nennmoment  
C<sub>s</sub> = Anlaufmoment  
I<sub>s</sub> = Anlaufstrom

# 4/6 POLI 1500/1000 giri/min. - 50 Hz

Doppio avvolgimento - doppia tensione  
Two windings - two voltages  
Double bobinage - double tension  
Zwei Wicklungen - Zwei Spannungen Volt 230/400/50 ± 5% V.

TYPE	Potenza		Velocità giri/min. rpm tr/min. min. <sup>1</sup>	J Kgm <sup>2</sup>	Rendimento η %	Fattore di potenza cos φ	Corrente In A V. 400	Coppia nominale C <sub>n</sub> Nm	Rapporto di spunto		B3 Peso Kg
	KW	HP							C <sub>s</sub> /C <sub>n</sub>	I <sub>s</sub> /In	
DP71a4/6	0,22	0,30	1420	0,000958	62	0,70	0,75	1,57	1	2	6,3
	0,15	0,20	880		45						
DP71b4/6	0,30	0,40	1420	0,000958	53	0,63	1,4	2,1	2,3	3,2	6,9
	0,22	0,30	890		60						
DP80a4/6	0,37	0,50	1420	0,00209	66	0,81	1,2	2,6	1,2	3,2	8,6
	0,26	0,35	880		52						
DP80b4/6	0,56	0,75	1400	0,00236	68	0,82	1,8	4	1,4	3,6	11,8
	0,45	0,60	890		57						
DP90Sa4/6	0,75	1	1400	0,00249	66	0,88	2	5,2	1,1	3,7	12
	0,52	0,70	880		58						
DP90La4/6	1,1	1,5	1400	0,00342	70	0,83	2,77	7,7	1,7	4,3	14,7
	0,75	1	940		66						
DP100a4/6	1,5	2	1410	0,00709	78	0,87	4,4	13	1,2	3,1	20,6
	0,90	1,20	940		75						
DP112a4/6	1,87	2,5	1450	0,0128	77	0,78	4,6	16	2,4	5,5	27,4
	1,35	1,80	950		76						
DP112b4/6	2,6	3,5	1460	0,0147	80	0,81	7	17,6	1,6	5,1	30,7
	1,87	2,5	960		73						
DP132La4/6	4	5,5	1450	0,0348	82	0,82	9	24,7	2,9	6,3	52
	2,6	3,5	950		73						
DP132Lb4/6	5,5	7,5	1460	0,0406	84	0,84	13,1	34,6	3	6,7	58,7
	4	5,5	970		81						
DP160Sa4/6	6,75	9	1470	0,065	78	0,86	13,5	43	1,9	6	79
	4,5	6	965		77						
DP160La4/6	9	12	1475	0,076	84	0,86	18	57	2,2	6,5	102
	6	8	970		82						

## Motori asincroni trifase a doppia polarità

## Asynchronous three phase pole changing motors

## Moteurs asynchrones triphases a double polarite

## Dreiphasige Polumschaltbare asynchronmotoren

- chiusi
- ventilati esternamente
- rotore a gabbia
- protezione IP 55
- grandezza motore da DP63-DP160

- closed
- externally ventilated
- cage rotor
- protection IP 55
- motor frame size from DP63-DP160

- fermés
- avec ventilation extérieure
- rotor à cage
- protection IP 55
- taille moteur de DP63-DP160

- Geschlossene Bauart, außenbelüftet
- Käfigläufer
- Schutzart IP 55
- Motor baugröße von DP63-DP160

Le grandezze indicate sono state desunte da prove a banco eseguite sui motori, secondo le prescrizioni della norma IEC 34-1.

The figures show values determined through bench test carried out on the motors as prescribed by IEC 34-1 regulations.

Les grandeurs indiquées sont tirées d'essais effectués sur des moteurs selon les prescriptions de la norme IEC 34-1.

Die angegebenen Baugrößen der Motoren wurden, gemäß der Norm IEC 34-1, durch Testreihen auf Prüfständen ermittelt.

J = Momento di inerzia  
In = Corrente nominale  
Cn = Coppia nominale  
Cs = Coppia di spunto  
Is = Corrente di spunto

J = Moment of inertia  
In = Rated current  
Cn = Rated torque  
Cs = Locked rotor torque  
Is = Locked rotor current

J = Inertie  
In = Intensité nominale  
Cn = Couple nominale  
Cs = Couple demarrage  
Is = Intensité demarrage

J = Trägheitsmoment  
In = Nennstrom  
Cn = Nennmoment  
Cs = Anlaufmoment  
Is = Anlaufstrom

# 4/8 POLI

1500/750 giri/min. - 50 Hz

Unico avvolgimento - unica tensione

One winding - one voltage

Bobinage unique - tension unique

Eine Wicklung - Eine Spannung

Volt 400/50 ± 5% V.

TYPE	Potenza		Velocità giri/min. rpm tr/min. min. <sup>1</sup>	J Kgm <sup>2</sup>	Rendimento $\eta$ %	Fattore di potenza cos $\varphi$	Corrente In. A V. 400	Coppia nominale Cn Nm	Rapporto di spunto		B3 Peso Kg
	KW	HP							Cs/Cn	Is/In	
DP63a4/8	0,09	0,12	1380	0,000238	60	0,69	0,5	0,70	0,9	2,4	4,5
	0,04	0,06	680		37	0,49	0,6	0,77	1,3	2	
DP71a4/8	0,18	0,25	1430	0,000958	60	0,70	0,7	1,26	2,1	3,7	6,3
	0,09	0,12	710		40	0,56	0,83	1,26	2,7	1,9	
DP80a4/8	0,37	0,50	1430	0,00209	66	0,71	1,2	2,5	2	4,1	8,2
	0,20	0,27	700		44	0,54	1,5	2,8	2,3	2,1	
DP80b4/8	0,56	0,75	1420	0,00209	72	0,80	1,6	3,8	1,8	4,3	9,9
	0,34	0,45	700		54	0,51	1,6	3,5	2,4	2,3	
DP90Sa4/8	0,75	1	1410	0,00249	80	0,87	1,9	5,2	1,5	3,1	14
	0,37	0,50	700		65	0,52	2,3	5,2	2	1,9	
DP90La4/8	0,97	1,3	1380	0,00246	70	0,87	2,4	6,7	1,4	3,3	14,3
	0,52	0,70	680		50	0,61	2,5	7,3	1,5	2,2	
DP100a4/8	1,4	1,9	1420	0,00709	72	0,84	3,4	9,7	1,7	4	18,5
	0,75	1	700		69	0,68	2,7	9,6	2	3,4	
DP100b4/8	1,65	2,2	1420	0,00947	75	0,89	4,5	11,2	1,8	4,2	22
	0,90	1,2	700		70	0,73	3,7	14,4	2,1	3,2	
DP112a4/8	1,8	2,4	1420	0,0147	76	0,92	5	13	1,7	4	29
	1	1,4	700		68	0,69	4,1	14,4	1,9	3	
DP112b4/8	2,2	3	1440	0,0147	79	0,89	5	15	1,5	5,3	30
	1,3	1,8	720		69	0,64	4,9	18	1,9	3,5	
DP132Sa4/8	3,75	5	1440	0,0269	76	0,89	10	25,7	2,2	5,1	42,7
	2,2	3	720		71	0,68	8,27	30,1	2	3,4	
DP132La4/8	4,87	6,5	1440	0,0350	76	0,85	11,6	32	2,1	5,1	51
	2,6	3,5	710		73	0,66	9,4	38,2	2	3,5	
DP160Sa4/8	8	10,75	1450	0,091	84	0,89	16,4	54	1,8	5,5	83
	5	6,65	715		77	0,66	13	67	1,9	4,5	
DP160La4/8	11	15	1445	0,12	85,5	0,89	21,9	73	2	5,5	98
	6,5	8,65	715		80	0,65	17,7	87	2,1	4,5	



## Motori asincroni trifase a doppia polarità

## Asynchronous three phase pole changing motors

## Moteurs asynchrones triphases a double polarite

## Dreiphasige Polumschaltbare asynchronmotoren

- chiusi
- ventilati esternamente
- rotore a gabbia
- protezione IP 55
- grandezza motore da DP71-DP132

- closed
- externally ventilated
- cage rotor
- protection IP 55
- motor frame size from DP71-DP132

- fermés
- avec ventilation extérieure
- rotor à cage
- protection IP 55
- taille moteur de DP71-DP132

- Geschlossene Bauart, außenbelüftet
- Käfigläufer
- Schutzart IP 55
- Motor baugröße von DP71-DP132

Le grandezze indicate sono state desunte da prove a banco eseguite sui motori, secondo le prescrizioni della norma IEC 34-1.

The figures show values determined through bench test carried out on the motors as prescribed by IEC 34-1 regulations.

Les grandeurs indiquées sont tirées d'essais effectués sur des moteurs selon les prescriptions de la norme IEC 34-1.

Die angegebenen Baugrößen der Motoren wurden, gemäß der Norm IEC 34-1, durch Testreihen auf Prüfständen ermittelt.

J = Momento di inerzia  
In = Corrente nominale  
C<sub>n</sub> = Coppia nominale  
C<sub>s</sub> = Coppia di spunto  
I<sub>s</sub> = Corrente di spunto

J = Moment of inertia  
In = Rated current  
C<sub>n</sub> = Rated torque  
C<sub>s</sub> = Locked rotor torque  
I<sub>s</sub> = Locked rotor current

J = Inertie  
In = Intensité nominale  
C<sub>n</sub> = Couple nominale  
C<sub>s</sub> = Couple demarrage  
I<sub>s</sub> = Intensité demarrage

J = Trägheitsmoment  
In = Nennstrom  
C<sub>n</sub> = Nennmoment  
C<sub>s</sub> = Anlaufmoment  
I<sub>s</sub> = Anlaufstrom

## 2/6 POLI

3000/1000 giri/min. - 50 Hz

Doppio avvolgimento - unica tensione

Two windings - one voltage

Double bobinage - tension unique

Zwei Wicklungen - Eine Spannung

Volt 400/50 ± 5% V.

TYPE	Potenza		Velocità giri/min. rpm tr/min. min. <sup>1</sup>	J Kgm <sup>2</sup>	Rendimento η %	Fattore di potenza cos φ	Corrente In. A V. 400	Coppia nominale C <sub>n</sub> Nm	Rapporto di spunto		B3 Peso Kg
	KW	HP							C <sub>s</sub> /C <sub>n</sub>	I <sub>s</sub> /In	
DP71a2/6	0,26 0,15	0,35 0,20	2800 850	0,000567	61 36	0,82 0,75	0,78 0,84	0,98 1,6	1,9 0,7	2,9 1,2	6
DP80a2/6	0,56 0,19	0,75 0,25	2900 900	0,00104	63 57	0,78 0,72	2 1	1,72 1,8	1,57 1,05	3,4 1,4	9,3
DP80b2/6	0,75 0,34	1 0,45	2900 900	0,00129	68 53	0,78 0,72	2,6 1,6	2,6 3,6	2,3 0,9	4,7 1,9	10
DP90Sa2/6	1 0,49	1,4 0,65	2840 920	0,00172	70 57	0,83 0,74	2,8 1,2	3,6 5,1	2,2 1,1	4,3 1,5	13
DP90La2/6	1,35 0,67	1,8 0,90	2870 930	0,00246	70 52	0,87 0,74	4 2,8	4,6 7,1	2,3 1,2	4,8 1,7	15,5
DP100a2/6	1,87 0,90	2,5 1,20	2870 900	0,00429	78 67	0,86 0,75	4,5 3	6,7 10,3	2,5 1,4	5,3 1,8	20
DP100b2/6	2,2 1,1	3 1,5	2870 900	0,00535	79 69	0,94 0,89	5,2 3,6	7,7 12,3	2,5 1,4	6,2 1,9	22
DP112a2/6	3 1,5	4 2	2940 960	0,00978	80 70	0,85 0,70	8,2 5,6	10 15,4	2,6 1,4	6,5 2	30,5
DP132La2/6	6 2,6	8 3,5	2900 920	0,0134	82 70	0,80 0,70	14,6 8,2	20,9 30,5	3,2 1,3	7,3 2,3	51

## Motori asincroni trifase a doppia polarità

## Asynchronous three phase pole changing motors

## Moteurs asynchrones triphases a double polarite

## Dreiphasige Polumschaltbare asynchronmotoren

- chiusi
- ventilati esternamente
- rotore a gabbia
- protezione IP 55
- grandezza motore da DP63-DP132

- closed
- externally ventilated
- cage rotor
- protection IP 55
- motor frame size from DP63-DP132

- fermés
- avec ventilation extérieure
- rotor à cage
- protection IP 55
- taille moteur de DP63-DP132

- Geschlossene Bauart, außenbelüftet
- Käfigläufer
- Schutzart IP 55
- Motor baugröße von DP63-DP132

Le grandezze indicate sono state desunte da prove a banco eseguite sui motori, secondo le prescrizioni della norma IEC 34-1.

The figures show values determined through bench test carried out on the motors as prescribed by IEC 34-1 regulations.

Les grandeurs indiquées sont tirées d'essais effectués sur des moteurs selon les prescriptions de la norme IEC 34-1.

Die angegebenen Baugrößen der Motoren wurden, gemäß der Norm IEC 34-1, durch Testreihen auf Prüfständen ermittelt.

J = Momento di inerzia  
In = Corrente nominale  
C<sub>n</sub> = Coppia nominale  
C<sub>s</sub> = Coppia di spunto  
I<sub>s</sub> = Corrente di spunto

J = Moment of inertia  
In = Rated current  
C<sub>n</sub> = Rated torque  
C<sub>s</sub> = Locked rotor torque  
I<sub>s</sub> = Locked rotor current

J = Inertie  
In = Intensité nominale  
C<sub>n</sub> = Couple nominale  
C<sub>s</sub> = Couple demarrage  
I<sub>s</sub> = Intensité demarrage

J = Trägheitsmoment  
In = Nennstrom  
C<sub>n</sub> = Nennmoment  
C<sub>s</sub> = Anlaufmoment  
I<sub>s</sub> = Anlaufstrom

## 2/8 POLI 3000/750 giri/min. - 50 Hz

Doppio avvolgimento - unica tensione  
Two windings - one voltage  
Double bobinage - tension unique  
Zwei Wicklungen - Eine Spannung Volt 400/50 ± 5% V.

TYPE	Potenza		Velocità giri/min. rpm tr/min. min. <sup>1</sup>	J Kgm <sup>2</sup>	Rendimento η %	Fattore di potenza cos φ	Corrente In. A V. 400	Coppia nominale C <sub>n</sub> Nm	Rapporto di spunto		B3 Peso Kg
	KW	HP							C <sub>s</sub> /C <sub>n</sub>	I <sub>s</sub> /In	
DP63a2/8	0,18 0,06	0,25 0,08	2760 650	0,000238	53 40	0,87 0,81	0,8 0,4	0,63 0,96	2 1,9	3,4 2,1	4,5
DP71a2/8	0,30 0,09	0,40 0,12	2800 670	0,000611	57 40	0,86 0,71	1,1 0,50	0,84 1,05	2,2 1,3	4 2,1	6,5
DP80a2/8	0,37 0,11	0,50 0,15	2880 680	0,00104	70 30	0,65 0,68	2,6 0,73	1,5 1,6	2,8 2	3,9 2,2	9
DP80b2/8	0,75 0,15	1 0,20	2820 680	0,00129	75 50	0,85 0,74	3,2 0,8	2,5 2,7	3 1,3	4,1 2,3	10
DP90Sa2/8	1 0,24	1,40 0,33	2900 690	0,00172	75 48	0,80 0,65	3,6 1,7	3,7 4,3	2,6 1,6	4,3 2,4	12,2
DP90La2/8	1,35 0,34	1,80 0,45	2900 690	0,00246	77 50	0,84 0,68	4,2 2	4,2 7,3	2,6 1,6	4,3 2,4	14,5
DP100a2/8	1,87 0,52	2,5 0,70	2900 700	0,00429	74 53	0,85 0,67	5,2 2,2	6,3 7,4	2,8 1,8	5,3 2,8	16
DP100b2/8	2,2 0,60	3 0,8	2860 700	0,00429	76 50	0,86 0,62	6,2 3	7,8 8,6	3,2 1,8	5,3 2,8	19,5
DP112a2/8	3 0,75	4 1	2940 700	0,00849	88 63	0,80 0,60	6,8 3,2	9,8 13,6	3,2 2	5,9 2,9	21,8
DP132La2/8	5,2 1,3	7 1,75	2960 710	0,0159	86 66	0,86 0,60	13 6,1	17,2 17,9	3,2 1,9	6,5 3,5	56

## Motori asincroni trifase a doppia polarità

## Asynchronous three phase pole changing motors

## Moteurs asynchrones triphases a double polarite

## Dreiphasige Polumschaltbare asynchronmotoren

- chiusi
- ventilati esternamente
- rotore a gabbia
- protezione IP 55
- grandezza motore da DP71-DP132 6/8p da DP80-DP112 2/12p

- closed
- externally ventilated
- cage rotor
- protection IP 55
- motor frame size from DP71-DP132 6/8p from DP80-DP112 2/12p

- fermés
- avec ventilation extérieure
- rotor à cage
- protection IP 55
- taille moteur de DP71-DP132 6/8p de DP80-DP112 2/12p

- Geschlossene Bauart, außenbelüftet
- Käfigläufer
- Schutzart IP 55
- Motor baugröße von DP71-DP132 6/8p von DP80-DP112 2/12p

Le grandezze indicate sono state desunte da prove a banco eseguite sui motori, secondo le prescrizioni della norma IEC 34-1.

The figures show values determined through bench test carried out on the motors as prescribed by IEC 34-1 regulations.

Les grandeurs indiquées sont tirées d'essais effectués sur des moteurs selon les prescriptions de la norme IEC 34-1.

Die angegebenen Baugrößen der Motoren wurden, gemäß der Norm IEC 34-1, durch Testreihen auf Prüfständen ermittelt.

J = Momento di inerzia  
In = Corrente nominale  
Cn = Coppia nominale  
Cs = Coppia di spunto  
Is = Corrente di spunto

J = Moment of inertia  
In = Rated current  
Cn = Rated torque  
Cs = Locked rotor torque  
Is = Locked rotor current

J = Inertie  
In = Intensité nominale  
Cn = Couple nominale  
Cs = Couple demarrage  
Is = Intensité demarrage

J = Trägheitsmoment  
In = Nennstrom  
Cn = Nennmoment  
Cs = Anlaufmoment  
Is = Anlaufstrom

## 6/8 POLI

1000/750 giri/min. - 50 Hz

Doppio avvolgimento - unica tensione

Two windings - one voltage

Double bobinage - tension unique

Zwei Wicklungen - Eine Spannung

Volt 400/50 ± 5% V.

TYPE	Potenza		Velocità giri/min. rpm tr/min. min. <sup>1</sup>	J Kgm <sup>2</sup>	Rendimento η %	Fattore di potenza cos φ	Corrente In. A V. 400	Coppia nominale Cn Nm	Rapporto di spunto		B3 Peso Kg
	KW	HP							Cs/Cn	Is/In	
DP71a6/8	0,07	0,10	960	0,000871	50	0,56	0,6	0,81	1,8	2	4,5
	0,04	0,05	700		53	0,61	0,4	0,52	1,3	1,4	
DP80a6/8	0,21	0,28	940	0,00209	52	0,57	1	1,8	2,6	2,6	9
	0,11	0,15	680		36	0,58	0,8	1,6	2,2	2	
DP90La6/8	0,56	0,75	930	0,00390	65	0,75	2	5,8	2,4	2,4	16
	0,37	0,50	600		51	0,74	2	5,3	1,9	1,9	
DP100a6/8	0,82	1,1	940	0,0290	68	0,76	2,6	8	2	2,6	18
	0,52	0,7	700		53	0,72	2,2	7,9	1,4	2	
DP100b6/8	1	1,4	940	0,0340	69	0,76	3,2	12	2,1	2,7	21
	0,6	0,8	700		52	0,73	2,6	10	1,4	2,1	
DP112a6/8	1,35	1,8	970	0,0147	78	0,65	4,7	13,5	2,1	3	30,5
	0,75	1	710		70	0,62	2,9	10,3	1,5	2,2	
DP132Sa6/8	2,2	3	970	0,0350	70	0,56	8,1	20,7	3,1	5,6	54,8
	1,1	1,5	740		58	0,52	5,3	14,7	2,7	3,3	

## 2/12 POLI

3000/500 giri/min. - 50 Hz

Doppio avvolgimento - unica tensione

Two windings - one voltage

Double bobinage - tension unique

Zwei Wicklungen - Eine Spannung

Volt 400/50 ± 5% V.

TYPE	Potenza		Velocità giri/min. rpm tr/min. min. <sup>1</sup>	J Kgm <sup>2</sup>	Rendimento η %	Fattore di potenza cos φ	Corrente In. A V. 400	Coppia nominale Cn Nm	Rapporto di spunto		B3 Peso Kg
	KW	HP							Cs/Cn	Is/In	
DP80a2/12	0,37	0,50	2790	0,00209	60	0,86	1,5	1,4	2,7	4,9	9
	0,07	0,10	450		25	0,55	0,9	1,5	1,7	1,5	
DP80b2/12	0,56	0,75	2790	0,00209	62	0,87	1,7	1,9	1,8	3,3	10
	0,09	0,12	450		27	0,56	1	1,8	1,7	1,7	
DP90Sa2/12	0,75	1	2760	0,00173	67	0,87	2,1	2,9	3	4,9	12,5
	0,11	0,15	440		26	0,54	1	3,3	1,8	1,7	
DP90La2/12	1,1	1,5	2870	0,00246	68	0,91	2,5	3,3	3,2	4,4	16
	0,15	0,20	400		35	0,70	1,3	3,6	1,9	2,9	
DP112a2/12	1,87	2,5	2880	0,0210	69	0,90	4,2	5,2	3,4	5,2	35
	0,37	0,50	410		35	0,71	1,8	4,8	2,2	3	



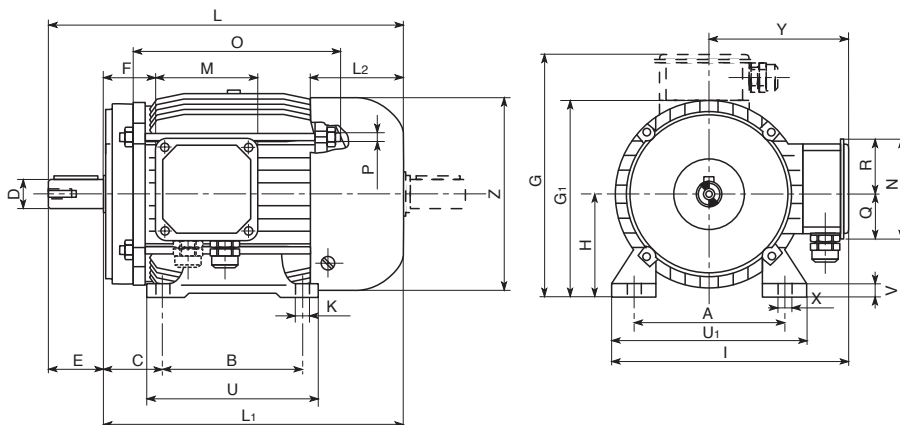
Forma costruttiva

Mounting Type

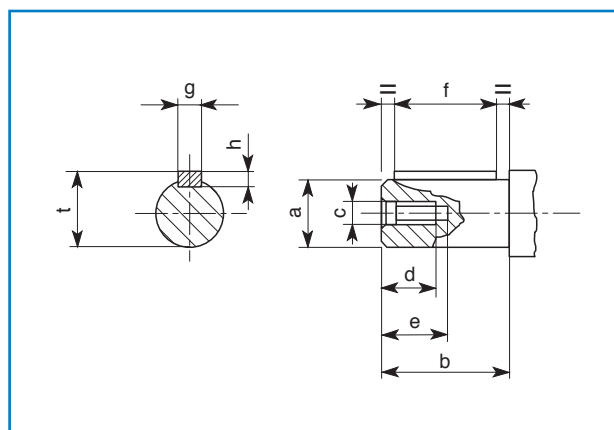
Forme de Construction

Bauform

**B3**



Type MEC	A	B	C	D	E	F	G	G <sub>1</sub>	H	I	L	L <sub>1</sub>	L <sub>2</sub>	M	N	O	P	Q	R	U	U <sub>1</sub>	V	K	X	Y	Z
56	90	71	36	9	20	30	166	110	56	162	187	167	54	92	92	115	M4	34	58	90	108	9	6	11	110	110
63	100	80	42	11	23	25	178	125	63	175	216	193	61	92	92	138	M4	34	58	105	120	10	7	12	115	123
71	112	90	45	14	30	25	195	139	71	192	245	215	71	92	92	138	M4	40	52	108	136	11	7	12	124	138
80	125	100	50	19	40	30	221	157	80	218	275	235	75	110	110	168	M5	50	60	125	154	11	9,5	17,5	141	156
90S	140	100	56	24	50	33	236	177	90	233	300	250	85	110	110	168	M5	57	57	130	174	14	9,5	17,5	146	176
90L	140	125	56	24	50	33	236	177	90	233	325	275	85	110	110	194	M5	57	57	155	174	14	9,5	17,5	146	176
100	160	140	63	28	60	40	257	196	100	253	365	305	95	110	110	210	M6	57	57	175	192	14	11,2	21,2	157	194
112	190	140	70	28	60	45	281	220	112	282	385	325	99	110	110	224	M6	57	57	175	224	14	11,2	21,2	169	220
132S	216	140	89	38	80	50	327	260	132	325	460	380	117	124	124	241	M8	62	62	180	260	16	11,2	21,2	195	256
132L	216	178	89	38	80	50	327	260	132	325	490	410	117	124	124	280	M8	62	62	218	260	16	11,2	21,2	195	256
160S	254	210	108	42	110	90	392	315	160	390	600	490	145	185	172	330	M10	86	86	260	318	23	13	23	232	310
160L	254	254	108	42	110	90	392	315	160	390	644	534	145	185	172	374	M10	86	86	304	318	23	13	23	232	310



Type MEC	a	b	c	d	e	f	g	h	t
56	9	20	M4	10	14	15	3	3	10,2
63	11	23	M4	10	14	15	4	4	12,5
71	14	30	M5	13	18	20	5	5	16
80	19	40	M6	16	22	30	6	6	21,5
90	24	50	M8	20	28	35	8	7	27
100/112	28	60	M10	25	35	45	8	7	31
132	38	80	M12	32	44	60	10	8	41
160	42	110	M16	32	44	90	12	8	45

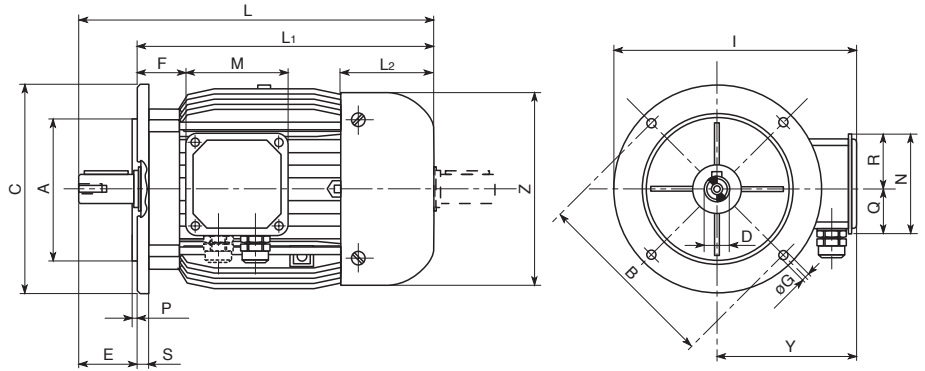
Forma costruttiva

Mounting Type

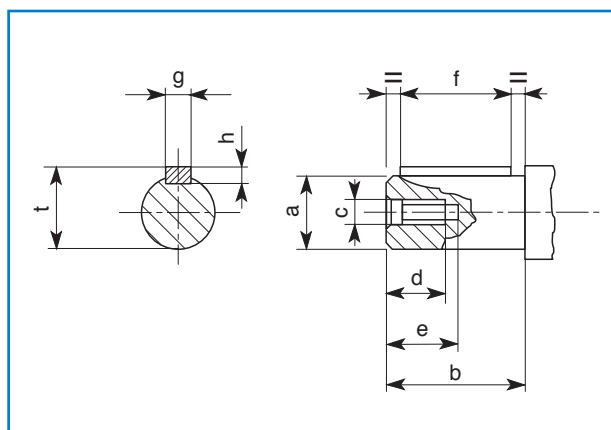
Forme de Construction

Bauform

**B5**



Type MEC	A	B	C	D	E	F	G	I	L	L <sub>1</sub>	L <sub>2</sub>	M	N	P	Q	R	S	Y	Z
56	80	100	120	9	20	30	7	170	187	167	54	92	92	3	34	58	9	110	110
63	95	115	140	11	23	25	10	185	216	193	61	92	92	3	34	58	10	115	123
71	110	130	160	14	30	25	10	204	245	215	71	92	92	3,5	40	52	10	124	138
80	130	165	200	19	40	30	12	241	275	235	75	110	110	3,5	50	60	10	141	156
90S	130	165	200	24	50	33	12	246	300	250	85	110	110	3,5	57	57	10	146	176
90L	130	165	200	24	50	33	12	246	325	275	85	110	110	3,5	57	57	10	146	176
100	180	215	250	28	60	40	14,5	282	365	305	95	110	110	4	57	57	15	157	194
112	180	215	250	28	60	45	14,5	295	385	325	99	110	110	4	57	57	15	170	220
132S	230	265	300	38	80	50	14,5	345	460	380	117	124	124	4	62	62	18	195	256
132L	230	265	300	38	80	50	14,5	345	490	410	117	124	124	4	62	62	18	195	256
160S	250	300	350	42	110	90	18,5	407	600	490	145	185	172	5	86	86	14	232	310
160L	250	300	350	42	110	90	18,5	407	644	534	145	185	172	5	86	86	14	232	310



Type MEC	a	b	c	d	e	f	g	h	t
56	9	20	M4	10	14	15	3	3	10,2
63	11	23	M4	10	14	15	4	4	12,5
71	14	30	M5	13	18	20	5	5	16
80	19	40	M6	16	22	30	6	6	21,5
90	24	50	M8	20	28	35	8	7	27
100/112	28	60	M10	25	35	45	8	7	31
132	38	80	M12	32	44	60	10	8	41
160	42	110	M16	32	44	90	12	8	45

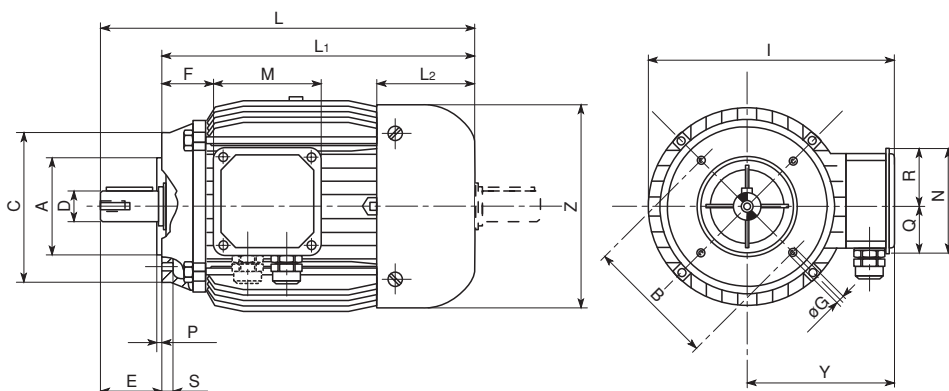
Forma costruttiva

Mounting Type

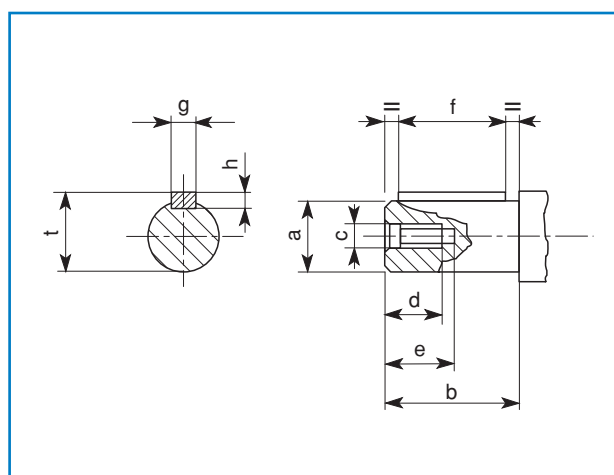
Forme de Construction

Bauform

## B14



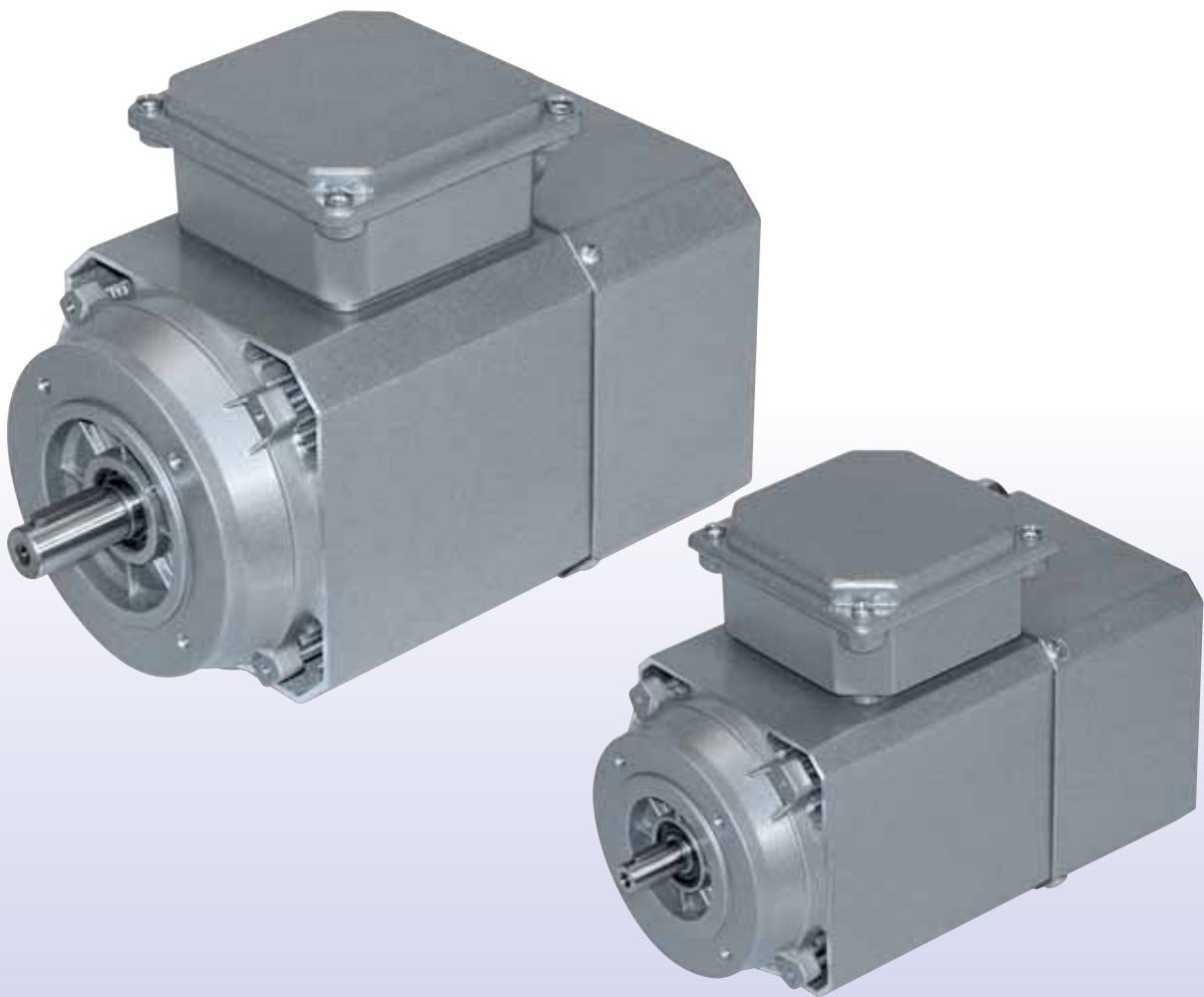
Type MEC	A	B	C	D	E	F	G	I	L	L <sub>1</sub>	L <sub>2</sub>	M	N	P	Q	R	S	Y	Z
50L	50	65	80	9	20	25	M5	128	164	144	45	64	64	2	32	32	7	80	98
56	50	65	80	9	20	30	M5	165	187	167	54	92	92	2	34	58	8,5	110	110
63	60	75	90	11	23	25	M5	176	216	193	61	92	92	2	34	58	9	115	123
71	70	85	105	14	30	25	M6	192	245	215	71	92	92	2,5	40	52	12	124	138
80	80	100	120	19	40	30	M6	218	275	235	75	110	110	3	50	60	12	141	156
90S	95	115	140	24	50	33	M8	233	300	250	85	110	110	3	57	57	15	146	176
90L	95	115	140	24	50	33	M8	233	325	275	85	110	110	3	57	57	15	146	176
100	110	130	160	28	60	40	M8	253	365	305	95	110	110	3,5	57	57	16,5	157	194
112	110	130	160	28	60	45	M8	278	385	325	99	110	110	3,5	57	57	16,5	170	220
132S	130	165	200	38	80	50	M10	323	460	380	117	124	124	3,5	62	62	18	195	256
132L	130	165	200	38	80	50	M10	323	490	410	117	124	124	3,5	62	62	18	195	256
160S	180	215	252	42	110	90	M12	387	600	490	145	185	172	4	86	86	18	232	310
160L	180	215	252	42	110	90	M12	387	644	534	145	185	172	4	86	86	18	232	310



Type MEC	a	b	c	d	e	f	g	h	t
50	9	20	M4	10	14	15	3	3	10,2
56	9	20	M4	10	14	15	3	3	10,2
63	11	23	M4	10	14	15	4	4	12,5
71	14	30	M5	13	18	20	5	5	16
80	19	40	M6	16	22	30	6	6	21,5
90	24	50	M8	20	28	35	8	7	27
100/112	28	60	M10	25	35	45	8	7	31
132	38	80	M12	32	44	60	10	8	41
160	42	110	M16	32	44	90	12	8	45



## serie MQ



motori asincroni trifase carcassa quadrata  
*three-phase asynchronous motors with square casing*  
moteurs asynchrones triphasés pour carcasse carrée  
*asynchron-Drehstrommotoren, viereckiges Gehäuse*

## Motori asincroni trifase carcassa quadrata

## Three-phase asynchronous motors with square casing

## Moteurs asynchrones triphasés pour carcasse carrée

## Asynchron-Drehstrommotoren, viereckiges Gehäuse

- chiusi
- ventilati esternamente
- rotore a gabbia
- protezione IP 55
- grandezza motore da M63-M90
- da M63 a M71 non per uso sotto inverter

- closed
- externally ventilated
- cage rotor
- protection IP 55
- motor frame size from M63-M90
- from M63 to M71 not for use with inverters

- fermés
- avec ventilation extérieure
- rotor à cage
- protection IP 55
- taille moteur de M63-M90
- de M63 à M71 usage avec inverseur non prévu

- Geschlossene Bauart, außenbelüftet
- Käfigläufer
- Schutzart IP 55
- Motor baugröße von M63-M90
- von M63 bis M71 nicht für den Einsatz mit Inverters

Le grandezze indicate sono state desunte da prove a banco eseguite sui motori, secondo le prescrizioni della norma IEC 34-1.

The figures show values determined through bench test carried out on the motors as prescribed by IEC 34-1 regulations.

Les grandeurs indiquées sont tirées d'essais effectués sur des moteurs selon les prescriptions de la norme IEC 34-1.

Die angegebenen Baugrößen der Motoren wurden, gemäß der Norm IEC 34-1, durch Testreihen auf Prüfständen ermittelt.

J = Momento di inerzia  
 In = Corrente nominale  
 C<sub>n</sub> = Coppia nominale  
 C<sub>s</sub> = Coppia di spunto  
 I<sub>s</sub> = Corrente di spunto  
 C<sub>max</sub> = Coppia massima

J = Moment of inertia  
 In = Rated current  
 C<sub>n</sub> = Rated torque  
 C<sub>s</sub> = Locked rotor torque  
 I<sub>s</sub> = Locked rotor current  
 C<sub>max</sub> = Maximum torque

J = Inertie  
 In = Intensité nominale  
 C<sub>n</sub> = Couple nominale  
 C<sub>s</sub> = Couple demarrage  
 I<sub>s</sub> = Intensité demarrage  
 C<sub>max</sub> = Couple maxime

J = Trägheitsmoment  
 In = Nennstrom  
 C<sub>n</sub> = Nennmoment  
 C<sub>s</sub> = Anlaufmoment  
 I<sub>s</sub> = Anlaufstrom  
 C<sub>max</sub> = Max moment

# 4 POLI

1500 giri/min. - 50 Hz

Avvolgimento multitenensione  
 Multivoltage winding  
 Bobinage multitenensione  
 Mehrbereichsspannung

Volt 230/400/50 ± 10% V.  
 Volt 266/460/60 ± 10% V.

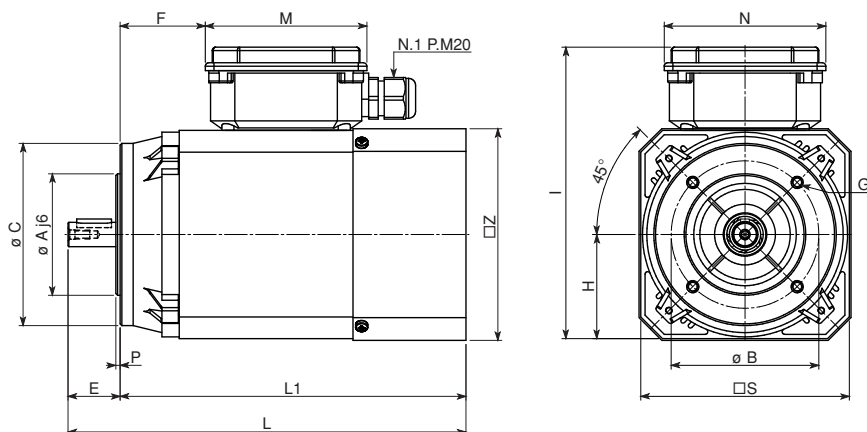
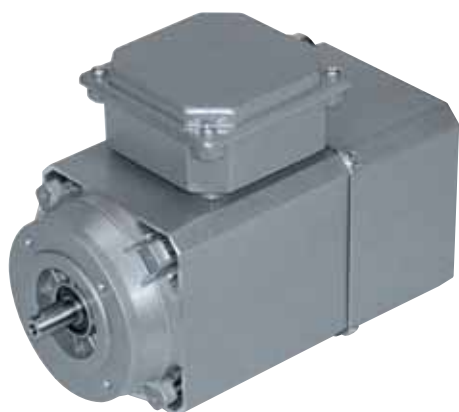
TYPE	Potenza		Velocità giri/min. rpm tr/min. min <sup>-1</sup>	J kgm <sup>2</sup>	Rendimento η %	Fattore di potenza cos φ	Corrente In. A V. 400	Coppia nominale C <sub>n</sub> Nm	Rapporto di spunto	
	KW	HP							C <sub>s</sub> C <sub>n</sub>	A <sub>s</sub> A <sub>n</sub>
<b>MQ63</b>	0,18	0,25	1320	0,000297	64	0,76	0,55	1,3	2,7	3,3
<b>MQ71</b>	0,37	0,50	1380	0,000673	73	0,8	0,92	2,6	2	3,7
<b>MQ80</b>	0,75	1	1430	0,00209	77	0,77	1,8	5	2,8	5,2
<b>MQ90s</b>	1,1	1,5	1400	0,00173	79	0,82	2,6	8	2	4
<b>MQ90L</b>	1,5	2	1410	0,00236	82	0,81	3,3	10,2	2,3	5,1

Forma costruttiva

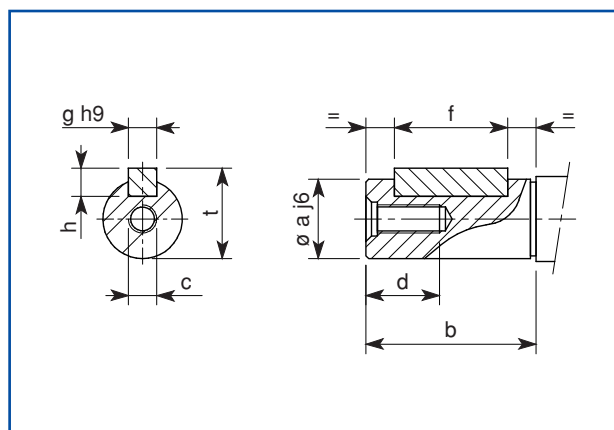
Mounting Type

Forme de Construction

Bauform



Type MEC	A	B	C	E	F	G	H	I	L	L <sub>1</sub>	M	N	P	S	Z
MQ63	60	75	90	23	46	M5	50	148	215	192	93	93	2	100	111
MQ71	70	85	105	30	55	M6	60	168	242	212	93	93	2,5	120	123
MQ80	80	100	120	40	55	M6	68,5	191	270	230	115	115	3	137	140
MQ90S	95	115	140	50	63	M8	73,5	201	300	250	115	115	3	147	150
MQ90L	95	115	140	50	85	M8	73,5	201	324	274	115	115	3	147	150



Type MEC	a	b	c	d	f	g	h	t
MQ63	11	23	M4	10	15	4	4	12,5
MQ71	14	30	M5	13	20	5	5	16
MQ80	19	40	M6	16	30	6	6	21,5
MQ90S	24	50	M8	20	35	8	7	27
MQ90L	24	50	M8	20	35	8	7	27

**Motore monofase  
con porta condensatore**

Tutti i motori monofase possono essere forniti anche con portacondensatore, fornito solo su richiesta, contattare l'ufficio tecnico per controllarne le dimensioni che variano da motore a motore

**Motors with  
condenser holder**

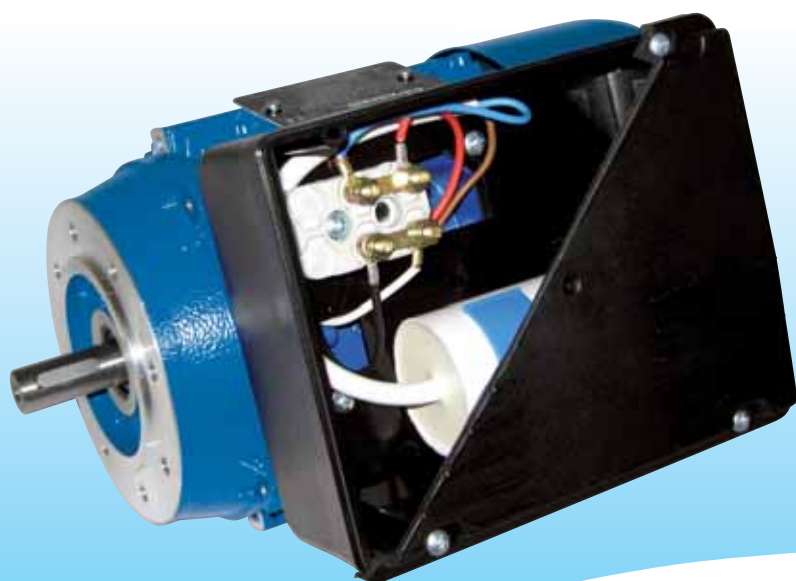
*All the single-phase motors can also be supplied with condenser holder, which is only supplied on specific request. Contact the engineering department to check the dimensions, which vary from one motor to another*

**Moteurs avec  
porte-condensateur**

Tous les moteurs monophasés peuvent être équipés d'un porte-condensateur, fourni uniquement sur demande. Contacter le bureau technique pour contrôler les dimensions qui varient d'un moteur à l'autre

**Motoren mit  
Kondensatorhalter**

*Alle Einphasenmotoren sind auch auf Anfrage mit Kondensatorhalter lieferbar. Bitte zusammen mit unserem technischen Büro die Abmessungen prüfen, die von Motor zu Motor unterschiedlich sein können*


**Novità Encoder**

Da oggi è disponibile su tutti i motori un encoder programmabile da 1 fino a 65536 impulsi/giro, TTL o HTL, con tacca di zero e voltaggio da 5Vdc a 30Vdc in IP65

**News Encoder**

*A programmable encoder is now available on all motors, with from 1 to 65536 pulses/turn, TTL or HTL with zero notch and voltage of 5Vdc to 30Vdc in IP65*

**Nouveautés Encodeurs**

Tous les moteurs sont maintenant équipés d'un encodeur programmable de 1 à 65536 impulsions/tour, TTL ou HTL, avec cran de zéro et voltage de 5Vcc à 30Vcc en IP65

**Neuheit Encoder**

*Ab sofort ist ein programmierbarer Encoder, von 1 bis 65536 Impulsen / Umdrehung, TTL oder HTL, mit Nullkerbe und Spannungen von 5Vdc bis 30Vdc in IP65 für alle Motoren lieferbar*



## serie MM



motori asincroni monofase  
*asynchronous single phase motors*  
moteurs asynchrones monophasés  
*einphasige Asynchronmotoren*

## Motori asincroni monofase

## Asynchronous single phase motors

## Moteurs asynchrones monophasés

## Einphasige asynchronmotoren

- a condensatore permanente
- chiusi
- ventilati esternamente
- rotore a gabbia
- protezione IP 55
- grandezza motore da MM50-MM100

- with capacitor run
- closed
- externally ventilated
- cage rotor
- protection IP 55
- motor frame size from MM50-MM100

- à condensateur permanent
- fermés
- avec ventilation extérieure
- rotor à cage
- protection IP 55
- taille moteur de MM50-MM100

- mit Betriebskondensator
- Geschlossene Bauart
- außenbelüftet
- Käfigläufer
- Schutzart IP 55
- Motor baugröße von MM50-MM100

Le grandezze indicate sono state desunte da prove a banco eseguite sui motori, secondo le prescrizioni della norma IEC 34-1.

The figures show values determined through bench test carried out on the motors as prescribed by IEC 34-1 regulations.

Les grandeurs indiquées sont tirées d'essais effectués sur des moteurs selon les prescriptions de la norme IEC 34-1.

Die angegebenen Baugrößen der Motoren wurden, gemäß der Norm IEC 34-1, durch Testreihen auf Prüfständen ermittelt.

J = Momento di inerzia  
 In = Corrente nominale  
 C<sub>n</sub> = Coppia nominale  
 C<sub>s</sub> = Coppia di spunto  
 I<sub>s</sub> = Corrente di spunto  
 C<sub>max</sub> = Coppia massima

J = Moment of inertia  
 In = Rated current  
 C<sub>n</sub> = Rated torque  
 C<sub>s</sub> = Locked rotor torque  
 I<sub>s</sub> = Locked rotor current  
 C<sub>max</sub> = Maximum torque

J = Inertie  
 In = Intensité nominale  
 C<sub>n</sub> = Couple nominale  
 C<sub>s</sub> = Couple demarrage  
 I<sub>s</sub> = Intensité demarrage  
 C<sub>max</sub> = Couple maxime

J = Trägheitsmoment  
 In = Nennstrom  
 C<sub>n</sub> = Nennmoment  
 C<sub>s</sub> = Anlaufmoment  
 I<sub>s</sub> = Anlaufstrom  
 C<sub>max</sub> = Max moment

# 2 POLI

3000 giri/min. - 50 Hz

Avvolgimento di serie  
 Standard winding  
 Bobinage standard  
 Standard Wicklung

Volt 230/50 ± 5% V.

TYPE	Potenza		Velocità giri/min. rpm tr/min. min. <sup>1</sup>	J Kgm <sup>2</sup>	Rendimento η %	Fattore di potenza cos φ	Corrente In. A V. 230	Coppia nominale C <sub>n</sub> Nm	Rapporto di spunto		Prestazione massima C <sub>max</sub> C <sub>n</sub>	Condensatore MF	<b>B3</b> Peso Kg
	KW	HP							C <sub>s</sub> C <sub>n</sub>	I <sub>s</sub> In			
<b>MM50L2</b>	0,06	0,08	2720	0,0000565	53	0,97	0,6	0,22	0,88	1,6	2	4	2,1
<b>MM56b2</b>	0,09	0,12	2660	0,0000732	44	0,92	1,1	0,34	0,89	2,2	1,7	6,3	3
<b>MM63a2</b>	0,187	0,25	2830	0,000175	61	0,98	1,3	0,61	0,80	4,3	1,2	8	4,6
<b>MM63b2</b>	0,247	0,33	2770	0,000192	50	0,96	2,3	0,85	1,3	2,6	2,1	12,5	5
<b>MM71a2</b>	0,37	0,50	2850	0,000370	64	0,80	3,2	1,27	1	3,9	2,5	16	6,5
<b>MM71b2</b>	0,56	0,75	2730	0,000370	60	0,93	4,5	2	0,7	2,8	1,7	16	7
<b>MM80a2</b>	0,75	1	2800	0,000875	60	0,92	5,78	2,6	0,97	3,9	2	25	11,3
<b>MM90Sa2</b>	1,1	1,5	2800	0,00107	65	0,98	8,6	3,9	0,97	2,8	2	40	13,4
<b>MM90Sb2</b>	1,5	2	2800	0,00141	65	0,98	10,5	5,2	0,73	3,8	1,8	50	14,2
<b>MM90La2</b>	1,87	2,5	2850	0,00150	72	0,96	13	6,9	0,75	3,4	2,3	50	15
<b>MM100b2</b>	2,2	3	2830	0,00260	60	0,94	15	7,5	0,84	4,3	2,1	60	20,2

## Motori asincroni monofase

- a condensatore permanente
- chiusi
- ventilati esternamente
- rotore a gabbia
- protezione IP 55
- grandezza motore da MM50-MM100
- MM56 e MM63 di serie con avvolgimento equilibrato

Le grandezze indicate sono state desunte da prove a banco eseguite sui motori, secondo le prescrizioni della norma IEC 34-1.

J = Momento di inerzia  
 In = Corrente nominale  
 Cn = Coppia nominale  
 Cs = Coppia di spunto  
 Is = Corrente di spunto  
 Cmax = Coppia massima

## Asynchronous single phase motors

- with capacitor run
- closed
- externally ventilated
- cage rotor
- protection IP 55
- motor frame size from MM50-MM100
- MM56 and MM63 supplied standard with balanced winding

The figures show values determined through bench test carried out on the motors as prescribed by IEC 34-1 regulations.

J = Moment of inertia  
 In = Rated current  
 Cn = Rated torque  
 Cs = Locked rotor torque  
 Is = Locked rotor current  
 Cmax = Maximum torque

## Moteurs asynchrones monophasés

- à condensateur permanent
- fermés
- avec ventilation extérieure
- rotor à cage
- protection IP 55
- taille moteur de MM50-MM100
- MM56 et MM63 de série avec enroulement équilibré

Les grandeurs indiquées sont tirées d'essais effectués sur des moteurs selon les prescriptions de la norme IEC 34-1.

J = Inertie  
 In = Intensité nominale  
 Cn = Couple nominale  
 Cs = Couple demarrage  
 Is = Intensité demarrage  
 Cmax = Couple maximale

## Einphasige asynchronmotoren

- mit Betriebskondensator
- Geschlossene Bauart
- außenbelüftet
- Käfigläufer
- Schutzart IP 55
- Motor baugröße von MM50-MM100
- Serienmäßige MM56 und MM63 mit ausgeglichener Wicklung

Die angegebenen Baugrößen der Motoren wurden, gemäß der Norm IEC 34-1, durch Testreihen auf Prüfständen ermittelt.

J = Trägheitsmoment  
 In = Nennstrom  
 Cn = Nennmoment  
 Cs = Anlaufmoment  
 Is = Anlaufstrom  
 Cmax = Max moment

# 4 POLI

1500 giri/min. - 50 Hz

Avvolgimento di serie  
 Standard winding  
 Bobinage standard  
 Standard Wicklung

Volt 230/50 ± 5% V.

TYPE	Potenza		Velocità giri/min. rpm tr/min. min. <sup>1</sup>	J Kg <sup>m</sup> ²	Rendimento η %	Fattore di potenza cos φ	Corrente In. A V. 230	Coppia nominale Cn Nm	Rapporto di spunto		Prestazione massima Cmax Cn	Condensatore MF	B3 Peso Kg
	KW	HP							Cs Cn	Is In			
MM50L4	0,045	0,06	1380	0,0000565	40	0,98	0,53	0,31	0,95	1,6	2	4	2,1
MM56b4	0,09	0,12	1370	0,000511	54	0,99	0,8	0,68	0,75	2	1,3	6,3	3
MM63a4	0,11	0,15	1420	0,000697	50	0,95	1,1	0,73	0,9	2,7	2,3	10	4
MM63b4	0,15	0,20	1410	0,000697	54	0,97	1,3	1	0,7	2,4	1,7	10	4,2
MM63c4	0,187	0,25	1360	0,000697	55	0,99	1,5	1,3	0,6	2	1,3	10	4,2
MM71a4	0,187	0,25	1390	0,000767	52	0,92	1,7	1,3	1,2	2,5	1,8	12,5	6,2
MM71b4	0,30	0,40	1380	0,000822	60	0,90	2,5	2,1	0,9	2,6	1,9	12,5	6,5
MM71c4	0,37	0,50	1370	0,000890	62	0,94	3	2,6	0,81	2,5	1,7	16	7,2
MM80a4	0,60	0,80	1340	0,00209	63	0,96	4,5	4,5	0,66	2,6	1,8	25	10
MM80b4	0,75	1	1370	0,00209	62	0,97	5,6	5,2	0,65	2,8	1,6	25	10,3
MM90Sa4	0,75	1	1380	0,00172	70	0,96	6,5	6,3	0,8	2,8	2,3	25	13
MM90La4	1,1	1,5	1380	0,00246	65	0,90	8,5	7,9	0,65	2,8	1,5	35	14,5
MM90Lb4	1,5	2	1390	0,00278	72	0,90	11	10,7	0,65	3,1	1,5	40	16,7
MM100a4	1,5	2	1390	0,00429	74	0,90	12	11	0,4	3,7	2,5	40	19,8
MM100b4	1,87	2,5	1390	0,00429	74	0,93	13	13	0,45	3,6	2,6	50	19,9
MM100c4	2,2	3	1380	0,00541	73	0,94	17	15,3	0,6	3,6	2,8	60	20

## Motori asincroni monofase

## Asynchronous single phase motors

## Moteurs asynchrones monophasés

## Einphasige asynchronmotoren

- a condensatore permanente
- chiusi
- ventilati esternamente
- rotore a gabbia
- protezione IP 55
- norme IEC
- grandezza motore da MM63-MM100

Le grandezze indicate sono state desunte da prove a banco eseguite sui motori, secondo le prescrizioni della norma IEC 34-1.

J = Momento di inerzia  
 In = Corrente nominale  
 C<sub>n</sub> = Coppia nominale  
 C<sub>s</sub> = Coppia di spunto  
 I<sub>s</sub> = Corrente di spunto  
 C<sub>max</sub> = Coppia massima

- with capacitor run
- closed
- externally ventilated
- cage rotor
- protection IP 55
- IEC specifications
- motor frame size from MM63-MM100

The figures show values determined through bench test carried out on the motors as prescribed by IEC 34-1 regulations.

J = Moment of inertia  
 In = Rated current  
 C<sub>n</sub> = Rated torque  
 C<sub>s</sub> = Locked rotor torque  
 I<sub>s</sub> = Locked rotor current  
 C<sub>max</sub> = Maximum torque

- à condensateur permanent
- fermés
- avec ventilation extérieure
- rotor à cage
- protection IP 55
- normes IEC
- taille moteur de MM63-MM100

Les grandeurs indiquées sont tirées d'essais effectués sur des moteurs selon les prescriptions de la norme IEC 34-1.

J = Inertie  
 In = Intensité nominale  
 C<sub>n</sub> = Couple nominale  
 C<sub>s</sub> = Couple demarrage  
 I<sub>s</sub> = Intensité demarrage  
 C<sub>max</sub> = Couple maxime

- mit Betriebskondensator
- Geschlossene Bauart
- außenbelüftet
- Käfigläufer
- Schutzart IP 55
- IEC norm
- Motor baugröße von MM63-MM100

Die angegebenen Baugrößen der Motoren wurden, gemäß der Norm IEC 34-1, durch Testreihen auf Prüfständen ermittelt.

J = Trägheitsmoment  
 In = Nennstrom  
 C<sub>n</sub> = Nennmoment  
 C<sub>s</sub> = Anlaufmoment  
 I<sub>s</sub> = Anlaufstrom  
 C<sub>max</sub> = Max moment

# 6 POLI

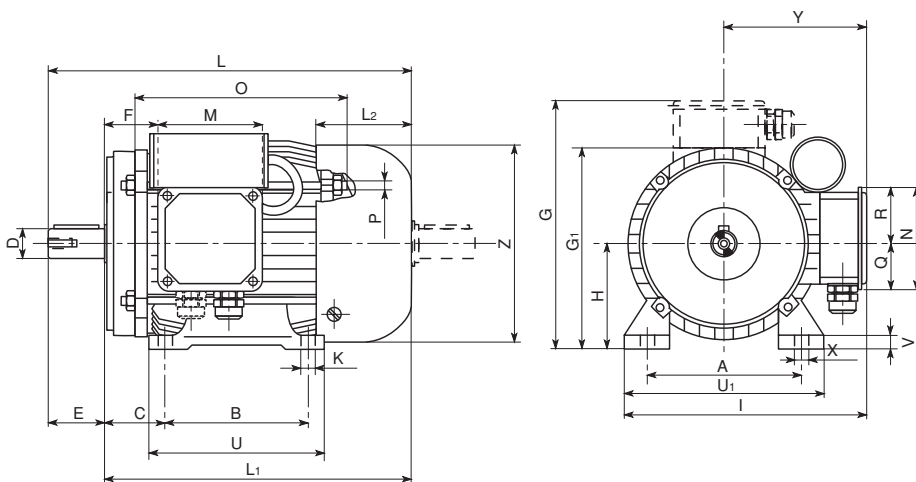
1000 giri/min. - 50 Hz

Avvolgimento di serie  
 Standard winding  
 Bobinage standard  
 Standard Wicklung

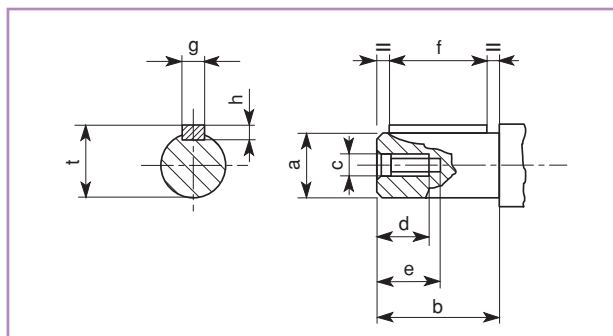
Volt 230/50 ± 5% V.

TYPE	Potenza		Velocità giri/min. rpm tr/min. min. <sup>1</sup>	J Kgm <sup>2</sup>	Rendi- mento η %	Fattore di potenza cos φ	Corrente In. A V. 230	Coppia nominale C <sub>n</sub> Nm	Rapporto di spunto		Prestazione massima C <sub>max</sub> C <sub>n</sub>	Conden- satore MF	<b>B3</b> Peso Kg
	KW	HP							C <sub>s</sub> C <sub>n</sub>	I <sub>s</sub> In			
<b>MM63a6</b>	0,09	0,12	930	0,000757	43	0,91	1,1	1,09	0,94	1,7	1,5	16	4,2
<b>MM71a6</b>	0,187	0,25	910	0,000936	56	0,88	2	2	0,50	2,1	1,9	10	6,6
<b>MM80a6</b>	0,30	0,40	860	0,00135	65	0,96	2,8	4	0,9	2	2	12,5	9,5
<b>MM80b6</b>	0,37	0,50	860	0,00209	65	0,96	3,2	4	1	2	2,1	16	10,1
<b>MM90Sa6</b>	0,56	0,75	870	0,00172	68	0,85	5,3	6	1,1	2	2,4	25	11,9
<b>MM90Sb6</b>	0,75	1	880	0,00246	71	0,90	5,5	7,1	0,9	3,2	2,5	25	14,2
<b>MM100a6</b>	1,1	1,5	880	0,00429	71	0,94	8,3	12,2	0,9	2,2	2,7	40	19,6
<b>MM100b6</b>	1,5	2	880	0,00947	71	0,94	13	17,6	0,9	2,2	2,9	50	20





Type MEC	A	B	C	D	E	F	G	G <sub>1</sub>	H	K	I	L	L <sub>1</sub>	L <sub>2</sub>	M	N	O	P	Q	R	U	U <sub>1</sub>	V	X	Y	Z
56	90	71	36	9	20	30	166	110	56	6	162	187	167	54	92	92	115	M4	34	58	90	108	9	11	110	110
63	100	80	42	11	23	25	178	125	63	7	175	216	193	61	92	92	138	M4	34	58	105	120	10	12	115	123
71	112	90	45	14	30	25	195	139	71	7	192	245	215	71	92	92	138	M4	40	52	108	136	11	12	124	138
80	125	100	50	19	40	30	221	157	80	9,5	218	275	235	75	108	110	168	M5	50	60	125	154	11	17,5	141	156
90S	140	100	56	24	50	33	236	177	90	9,5	233	300	250	85	108	110	168	M5	57	57	130	174	14	17,5	146	176
90L	140	125	56	24	50	33	236	177	90	9,5	233	325	275	85	108	110	194	M5	57	57	155	174	14	17,5	146	176
100	160	140	63	28	60	40	257	196	100	11,2	253	365	305	95	108	110	210	M6	57	57	175	192	14	21,2	157	194



Type MEC	a	b	c	d	e	f	g	h	t
56	9	20	M4	10	14	15	3	3	10,2
63	11	23	M4	10	14	15	4	4	12,5
71	14	30	M5	13	18	20	5	5	16
80	19	40	M6	16	22	30	6	6	21,5
90	24	50	M8	20	28	35	8	7	27
100	28	60	M10	25	35	45	8	7	31

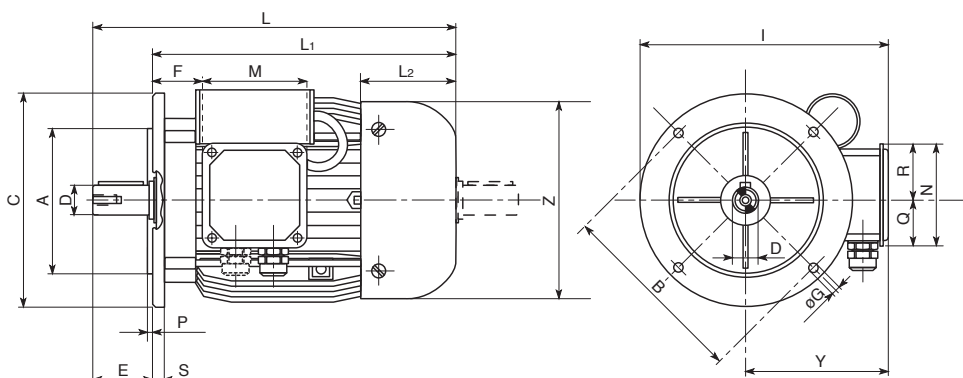
Forma costruttiva

Mounting Type

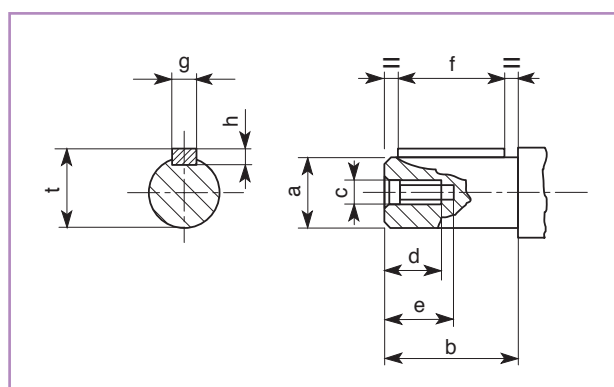
Forme de Construction

Bauform

**B5**



Type MEC	A	B	C	D	E	F	G	I	L	L <sub>1</sub>	L <sub>2</sub>	M	N	P	Q	R	S	Y	Z
56	80	100	120	9	20	30	7	170	187	167	54	92	92	3	34	58	9	110	110
63	95	115	140	11	23	25	10	185	216	193	61	92	92	3	34	58	10	115	123
71	110	130	160	14	30	25	10	204	245	215	71	92	92	3,5	40	52	10	124	138
80	130	165	200	19	40	30	12	241	275	235	75	110	110	3,5	50	60	10	141	156
90S	130	165	200	24	50	33	12	246	300	250	85	110	110	3,5	57	57	10	146	176
90L	130	165	200	24	50	33	12	246	325	275	85	110	110	3,5	57	57	10	146	176
100	180	215	250	28	60	40	14,5	282	365	305	95	110	110	4	57	57	15	157	194



Type MEC	a	b	c	d	e	f	g	h	t
56	9	20	M4	10	14	15	3	3	10,2
63	11	23	M4	10	14	15	4	4	12,5
71	14	30	M5	13	18	20	5	5	16
80	19	40	M6	16	22	30	6	6	21,5
90	24	50	M8	20	28	35	8	7	27
100	28	60	M10	25	35	45	8	7	31

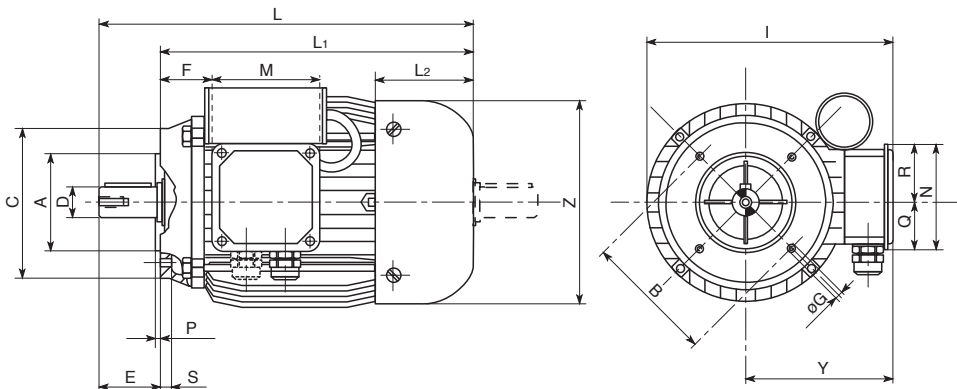
Forma costruttiva

Mounting Type

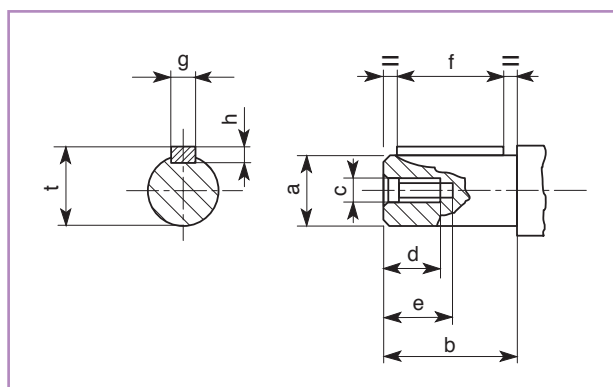
Forme de Construction

Bauform

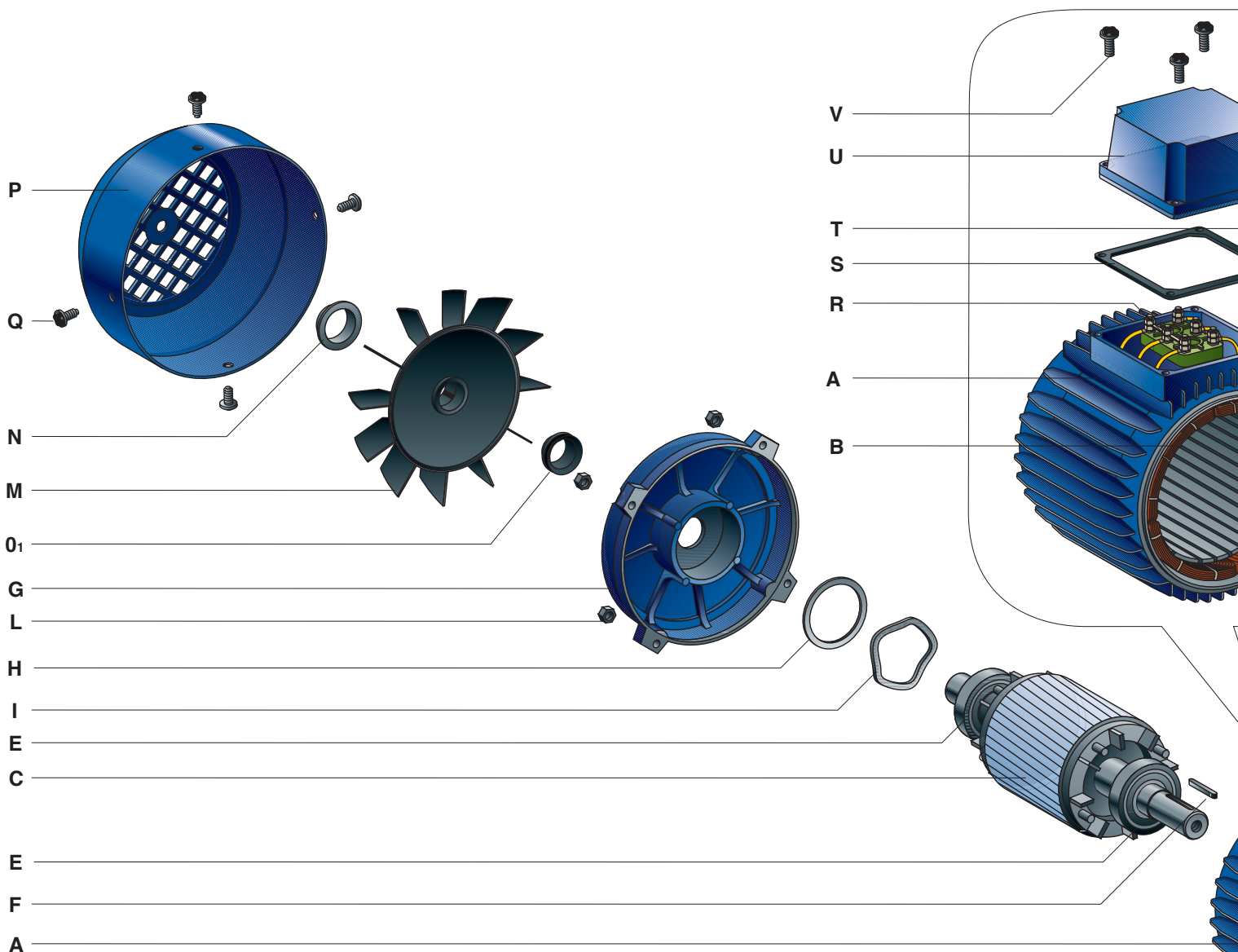
## B14



Type MEC	A	B	C	D	E	F	G	I	L	L <sub>1</sub>	L <sub>2</sub>	M	N	P	Q	R	S	Y	Z
50L	50	65	80	9	20	25	M5	128	164	144	45	64	64	2	32	32	7	80	98
56	50	65	80	9	20	30	M5	165	187	167	54	92	92	2	34	58	8,5	110	110
63	60	75	90	11	23	25	M5	176	216	193	61	92	92	2	34	58	9	115	123
71	70	85	105	14	30	25	M6	192	245	215	71	92	92	2,5	40	52	12	124	138
80	80	100	120	19	40	30	M6	218	275	235	75	110	110	3	50	60	12	141	156
90S	95	115	140	24	50	33	M8	233	300	250	85	110	110	3	57	57	15	146	176
90L	95	115	140	24	50	33	M8	233	325	275	85	110	110	3	57	57	15	146	176
100	110	130	160	28	60	40	M8	253	365	305	95	110	110	3,5	57	57	16,5	157	194



Type MEC	a	b	c	d	e	f	g	h	t
50	9	20	M4	10	14	15	3	3	10,2
56	9	20	M4	10	14	15	3	3	10,2
63	11	23	M4	10	14	15	4	4	12,5
71	14	30	M5	13	18	20	5	5	16
80	19	40	M6	16	22	30	6	6	21,5
90	24	50	M8	20	28	35	8	7	27
100	28	60	M10	25	35	45	8	7	31



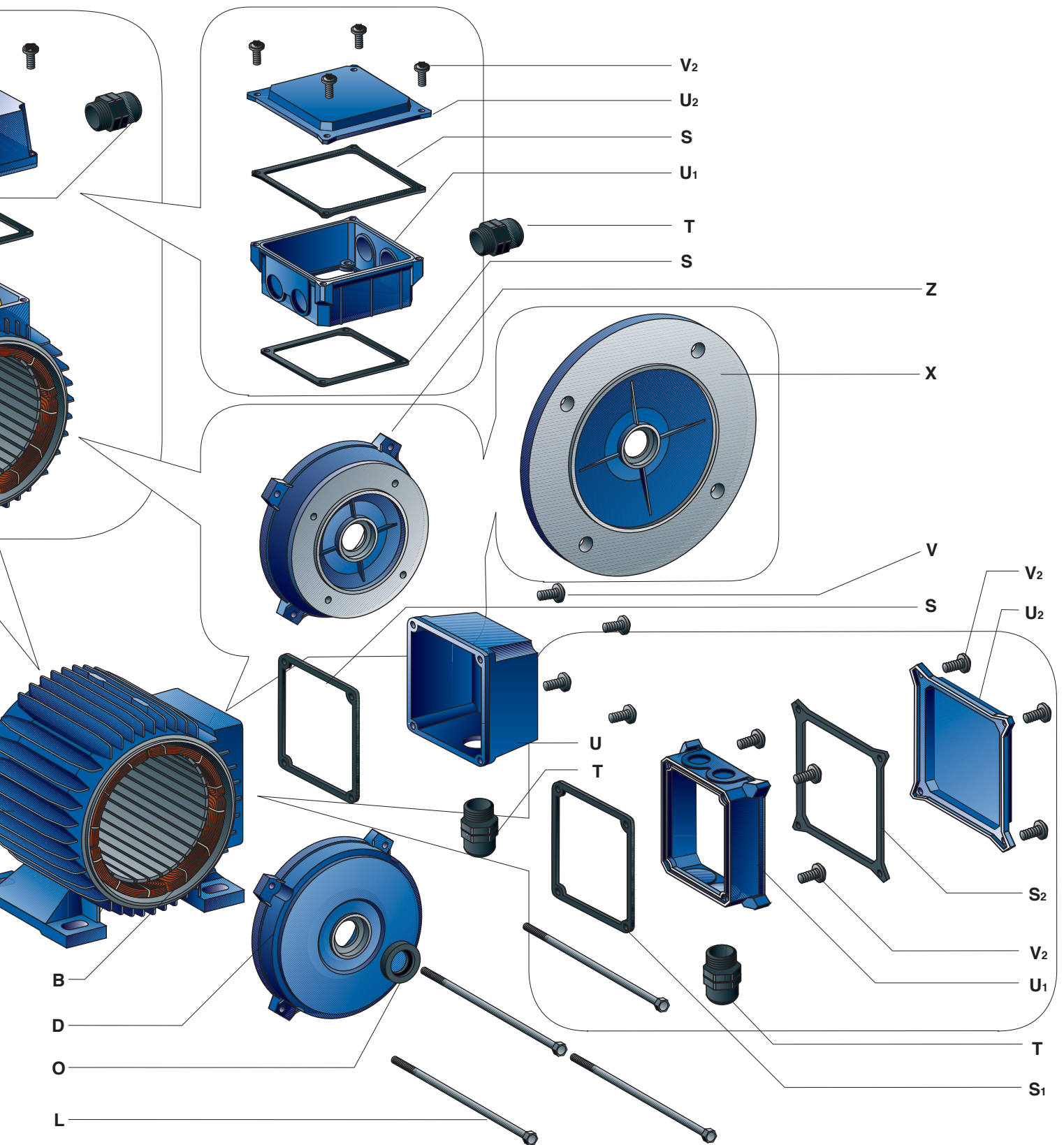
- A Carcassa B3
- A<sub>1</sub> Carcassa B5
- B Statore avvolto
- C Indotto
- D Scudo anteriore
- E Cuscinetti
- F Chiavetta
- G Scudo posteriore
- H Anello di rasamento
- I Anello di compensazione
- L Tiranti e dadi
- M Ventola di raffreddamento
- N Boccola di fissaggio ventola
- O Anello di tenuta
- O<sub>1</sub> Anello V-seal
- P Copriventola
- Q Viti autofilettanti per fissaggio copriventola
- R Morsettiera e componenti
- S Guarnizione coprimorsettiera IP 55
- T Pressacavo
- U Coprimorsettiera IP 55
- V Viti fissaggio coprimorsettiera IP 55

- Frame B3
- Frame B5
- Wound Stator
- Rotor with shaft
- Front shield
- Bearings
- Key
- Back side shield
- Spacer ring
- Shim
- Rods and nuts
- Cooling fan
- Fan clamp
- Rubber seal ring
- V-seal
- Fan cover
- Self-tapping screws for fan cover fixing
- Terminal board complete with metal parts
- Terminal box seal IP 55
- Cable inlet
- Terminal box IP 55
- Screws for terminal box fixing IP 55

- Carcasse à pattes B3
- Carcasse sans pattes B5
- Induit bobiné
- Rotor
- Flasque avant
- Roulements à billes
- Clavette
- Flasque arrière
- Rondelle d'appui
- Bague de compensation
- Tirant et écrous
- Ventilateur de refroidissement
- Bague de fixation du ventilateur
- Joint d'étanchéité
- Joint d'étanchéité en V
- Capot de ventilateur
- Vis-tarauds de fixation du capot de ventilateur
- Bornier et composants
- Joint de bornier IP 55
- Presse-étoupe
- Couvercle de bornier IP 55
- Vis de fixation du couvercle du bornier IP 55

- B3 Gehäuse
- B5 Gehäuse
- Gewickelter Stator
- Anker
- Vorderschild
- Lager
- Paßfeder
- Hinterschild
- Distanzscheibe
- Ausgleichsscheibe
- Zustangen und Muttern
- Lüfter
- Büchse zur Befestigung der Lüfter
- Dichtungsring
- V Ring
- Lüfterhaube
- Schrauben zur Lüfterhaubenbefestigung
- Klembrett und Bestandteile
- Dichtung für Klemmkastendeckel IP 55
- Kabelanschlüsse
- Klemmkastendeckel IP 55
- Schrauben zur Befestigung des Klemmkastendeckel IP 55





**S<sub>1-2</sub>** Guarnizione coprimorsettiera IP 65  
**U<sub>1</sub>** Coprimorsettiera IP 65 (base)  
**U<sub>2</sub>** Coprimorsettiera IP 65 (coperchio)  
**V<sub>2</sub>** Viti fissaggio coprimorsettiera IP 65  
**Z** Flangia B14  
**X** Flangia B5

*Terminal box seal IP 65*  
*Terminal box IP 65 (base)*  
*Terminal box IP 65 (cover)*  
*Screws for terminal box fixing IP 65*  
*Flange B14*  
*Flange B5*

Joint de bornier IP 65  
 Presse-étoupe et joint IP 65 (embase)  
 Couvercle de bornier IP 65 (couvercle)  
 Vis de fixation du couvercle du bornier IP 65  
 Flasque-bride B14  
 Flasque-bride B5

*Dichtung für Klemmkastendeckel IP 65*  
*Klemmkastendeckel IP 65 (Unterlage)*  
*Klemmkastendeckel IP 65 (Deckel)*  
*Schrauben zur Befestigung des Klemmkastendeckel IP 65*  
*B14 Flansch*  
*B 5 Flansch*

- Alberghiero
- Bar
- Alimentare

- Hotel
- Cafe
- Catering trade

- Hotellerie
- Bars
- Alimentaire

- Hotel- und Gast
- Stättengewerbe/
- Lebensmittel • Branche

**Costruzione su disegno del Cliente**

**Manufactured according to customer drawings**

**Construction sur plan du client**

**Sondermotoren nach Kundenzeichnung**

Tritacarne  
Tritacarne - Grattugia  
Macinacaffé  
Grattugia  
Macinacaffé - Grattugia  
Spremiagrumi  
Montapanna  
Frullatori  
Segaossa  
Macchine per pasta

*Mincing  
Mincing Grating  
Coffee Grinder  
Grater  
Coffee Grinder - Grater  
Juice Extractor  
Cream whipping machines  
Blender  
Bone Saw  
Pasta machines*

Hacoir à viande  
Hache - viande et rape  
Moulin à café  
Machine à raper  
Machine à café et rape  
Mixers  
Batteurs  
Machines à frapper le lait  
Machines à scier les os  
Machines de fabrication des pattes

*Fleischwölfe  
Hack - und Reibmaschinen  
Kafeemüchlen  
Kaffee- und Reibmüchlen  
Fruchtpressen  
Schneeschläger  
Mixer  
Knochensägen  
Teigmaschinen*



## serie MDV - MDC



motori asincroni monofase con disgiuntore  
voltmetrico o centrifugo

*asynchronous single phase motors  
with voltage relay or centrifugal switch*

moteurs asynchrones monophasés avec  
disjoncteur voltage métrique ou centrifuge

*einphasen-asynchronmotoren mit  
Fliehkraftschalter oder Spannung relay*

## Motori asincroni monofase

## Asynchronous single phase motors

## Moteurs asynchrones monophasés

## Einphasige asynchronmotoren

con condensatore permanente e condensatore di coppia • serie MDV con disgiuntore voltmetrico • serie MDC con disgiuntore centrifugo • chiusi • ventilati esternamente • rotore a gabbia • MDV protezione IP55; MDC protezione motore IP55, protezione disgiuntore IP44, a richiesta IP55 • grandezza motore da MDV63 a MDV100, da MDC71-MDC100

Le grandezze indicate sono state desunte da prove a banco eseguite sui motori, secondo le prescrizioni della norma IEC 34-1.

J = Momento di inerzia  
In = Corrente nominale  
Cn = Coppia nominale  
Cs = Coppia di spunto  
Is = Corrente di spunto  
Cmax = Coppia massima

with capacitor run and capacitor start • serie MDV voltage switch relay • serie MDC with centrifugal switch • closed • externally ventilated • cage rotor • MDV protection IP55; MDC protection motors IP55, protection centrifugal switch IP44, IP55 upon request • motor frame size from MDV63-MDV100, from MDC71-MDC100

The figures show values determined through bench test carried out on the motors as prescribed by IEC 34-1 regulations.

J = Moment of inertia  
In = Rated current  
Cn = Rated torque  
Cs = Locked rotor torque  
Is = Locked rotor current  
Cmax = Maximum torque

avec condensateur permanent ou condensateur de couple • serie MDV avec disjoncteur voltage métrique • serie MDC avec disjoncteur centrifuge • fermés • avec ventilation extérieure • rotor à cage • MDV protection IP55; MDC protection moteur IP55, protection disjoncteur centrifuge IP44, sur demande IP55 • taille moteur de MDV63-MDV100, de MDC71-MDC100

Les grandeurs indiquées sont tirées d'essais effectués sur des moteurs selon les prescriptions de la norme IEC 34-1.

J = Inertie  
In = Intensité nominale  
Cn = Couple nominale  
Cs = Couple démarrage  
Is = Intensité démarrage  
Cmax = Couple maxime

mit Betriebskondensator und Anlaufkondensator serie MDV mit Spannung relay • serie MDC mit Fliehkraftschalter • Geschlossene Bauart, außenbelüftet • MDV schutzart IP55; MDC motor schutzart IP55, Fliehkraftschalter IP44, nach anfrage IP55 • Motor baugröße von MDV63-MDV100, von MDC71-MDC100

Die angegebenen Baugrößen der Motoren wurden, gemäß der Norm IEC 34-1, durch Testreihen auf Prüfständen ermittelt.

J = Trägheitsmoment  
In = Nennstrom  
Cn = Nennmoment  
Cs = Anlaufmoment  
Is = Anlaufstrom  
Cmax = Max moment

## 2 POLI

3000 giri/min. - 50 Hz

Avvolgimento di serie  
Standard winding  
Bobinage standard  
Standard Wicklung

Volt 230/50 ± 5% V.

TYPE	Potenza		Velocità giri/min. rpm tr/min. min. <sup>1</sup>	J Kgm <sup>2</sup>	Rendimento η %	Fattore di potenza cos φ	Corrente In A V. 230	Coppia nominale Cn Nm	Rapporto di spunto		Prestazione massima Cmax Cn	Condensatori		B3 Peso Kg
	KW	HP							Cs Cn	Is In		marcia MF	avviam. MF	
MDV 63a2	0,187	0,25	2830	0,000175	61	0,98	1,3	0,61	2,5	4	2,7	8	16	5,3
MDV 63b2	0,247	0,33	2770	0,000192	50	0,96	2,3	0,85	2,1	3,5	2,3	12,5	20	6,3
MDV MDC 71a2	0,37	0,50	2850	0,000370	64	0,80	3,2	1,27	3	4,6	3,3	16	40	7,5
MDV MDC 71b2	0,56	0,75	2730	0,000370	60	0,93	4,5	2	2,2	3,6	2,4	16	40	8
MDV MDC 80a2	0,75	1	2800	0,000902	60	0,92	5,8	2,6	2,9	4,7	3	25	50	11,4
MDV MDC 90Sa2	1,1	1,5	2800	0,00107	65	0,98	8,6	3,9	2	3,3	2,4	40	63÷80	14
MDV MDC 90Sb2	1,5	2	2800	0,00141	65	0,98	10,5	5,2	1,8	4,3	2,2	50	100÷130	14,6
MDV MDC 90La2	1,87	2,5	2850	0,00150	72	0,96	13	6,9	2,2	3,8	2,3	50	100÷130	16,5
MDV MDC 100b2	2,2	3	2830	0,00260	68	0,94	15	7,5	2	5,1	2,1	60	100÷130	19,7



## Motori asincroni monofase

## Asynchronous single phase motors

## Moteurs asynchrones monophasés

## Einphasige asynchronmotoren

con condensatore permanente e condensatore di coppia • serie MDV con disgiuntore voltmetrico • serie MDC con disgiuntore centrifugo • chiusi • ventilati esternamente • rotore a gabbia • MDV protezione IP55; MDC protezione motore IP55, protezione disgiuntore IP44, a richiesta IP55 • grandezza motore da MDV63 a MDV100, da MDC71-MDC100

with capacitor run and capacitor start • serie MDV voltage switch relay • serie MDC with centrifugal switch • closed • externally ventilated • cage rotor • MDV protection IP55; MDC protection motors IP55, protection centrifugal switch IP44, IP55 upon request • motor frame size from MDV63-MDV100, from MDC71-MDC100

avec condensateur permanent ou condensateur de couple • serie MDV avec disjoncteur voltage métrique • serie MDC avec disjoncteur centrifuge • fermés • avec ventilation extérieure • rotor à cage • MDV protection IP55; MDC protection moteur IP55, protection disjoncteur centrifuge IP44, sur demande IP55 • taille moteur de MDV63-MDV100, de MDC71-MDC100

mit Betriebskondensator und Anlaufkondensator serie MDV mit Spannung relay • serie MDC mit Fliehkraftschalter • Geschlossene Bauart, außenbelüftet • MDV schutzart IP55; MDC motor schutzart IP55, Fliehkraftschalter IP44, nach anfrage IP55 • Motor baugröße von MDV63-MDV100, von MDC71-MDC100

Le grandezze indicate sono state desunte da prove a banco eseguite sui motori, secondo le prescrizioni della norma IEC 34-1.

The figures show values determined through bench test carried out on the motors as prescribed by IEC 34-1 regulations.

Les grandeurs indiquées sont tirées d'essais effectués sur des moteurs selon les prescriptions de la norme IEC 34-1.

Die angegebenen Baugrößen der Motoren wurden, gemäß der Norm IEC 34-1, durch Testreihen auf Prüfständen ermittelt.

J = Momento di inerzia  
In = Corrente nominale  
C<sub>n</sub> = Coppia nominale  
C<sub>s</sub> = Coppia di spunto  
I<sub>s</sub> = Corrente di spunto  
C<sub>max</sub> = Coppia massima

J = Moment of inertia  
In = Rated current  
C<sub>n</sub> = Rated torque  
C<sub>s</sub> = Locked rotor torque  
I<sub>s</sub> = Locked rotor current  
C<sub>max</sub> = Maximum torque

J = Inertie  
In = Intensité nominale  
C<sub>n</sub> = Couple nominale  
C<sub>s</sub> = Couple demarrage  
I<sub>s</sub> = Intensité demarrage  
C<sub>max</sub> = Couple maxime

J = Trägheitsmoment  
In = Nennstrom  
C<sub>n</sub> = Nennmoment  
C<sub>s</sub> = Anlaufmoment  
I<sub>s</sub> = Anlaufstrom  
C<sub>max</sub> = Max moment

# 4 POLI

1500 giri/min. - 50 Hz

Avvolgimento di serie  
Standard winding  
Bobinage standard  
Standard Wicklung

Volt 230/50 ± 5% V.

TYPE	Potenza		Velocità giri/min. rpm tr/min. min. <sup>1</sup>	J Kgm <sup>2</sup>	Rendimento η %	Fattore di potenza cos φ	Corrente In. A V. 230	Coppia nominale C <sub>n</sub> Nm	Rapporto di spunto		Prestazione massima C <sub>max</sub> C <sub>n</sub>	Condensatori		B3 Peso Kg
	KW	HP							C <sub>s</sub> C <sub>n</sub>	I <sub>s</sub> I <sub>n</sub>		marcia MF	avviam. MF	
<b>MDV 63c4</b>	0,187	0,25	1360	0,000697	55	0,99	1,5	1,31	1,3	2,2	2,4	10	12,5	6,6
<b>MDV MDC 71b4</b>	0,30	0,40	1380	0,000822	60	0,90	2,5	2,1	2,3	2,8	2,5	12,5	25	8
<b>MDV MDC 71c4</b>	0,37	0,50	1370	0,000890	62	0,94	3	2,6	2,5	2,9	2,8	16	40	8,5
<b>MDV MDC 80a4</b>	0,60	0,80	1400	0,00209	63	0,90	4,6	4	2,1	3,4	2,3	20	40	11
<b>MDV MDC 80b4</b>	0,75	1	1370	0,00209	62	0,97	5,6	5,2	1,7	3,2	2,2	25	40	12
<b>MDV MDC 90Sa4</b>	0,75	1	1380	0,00172	70	0,96	6,5	6,3	2,4	3,1	2,8	25	50	13,9
<b>MDV MDC 90La4</b>	1,1	1,5	1380	0,00246	65	0,90	8,5	7,9	2,8	3,1	3,1	35	63÷80	14,9
<b>MDV MDC 90Lb4</b>	1,5	2	1390	0,00278	72	0,90	11	10,7	2,1	3,7	2	40	100÷130	17,3
<b>MDV MDC 100b4</b>	1,87	2,5	1390	0,00429	74	0,93	13	13	2,1	4	2,6	50	100÷130	20,6
<b>MDC 100c4</b>	2,2	3	1380	0,00541	73	0,94	17	15,3	2,2	4	2,8	60	200÷250	23

## Motori asincroni monofase

## Asynchronous single phase motors

## Moteurs asynchrones monophasés

## Einphasige asynchronmotoren

con condensatore permanente e condensatore di coppia • serie MDV con disgiuntore voltmetrico • serie MDC con disgiuntore centrifugo • chiusi • ventilati esternamente • rotore a gabbia • MDV protezione IP55; MDC protezione motore IP55, protezione disgiuntore IP44, a richiesta IP55 • grandezza motore da MDV71 a MDV100, da MDC71-MDC100

with capacitor run and capacitor start • serie MDV voltage switch relay • serie MDC with centrifugal switch • closed • externally ventilated • cage rotor • MDV protection IP55; MDC protection motors IP55, protection centrifugal switch IP44, IP55 upon request • motor frame size from MDV71-MDV100, from MDC71-MDC100

avec condensateur permanent ou condensateur de couple • serie MDV avec disjoncteur voltage métrique • serie MDC avec disjoncteur centrifuge • fermés • avec ventilation extérieure • rotor à cage • MDV protection IP55; MDC protection moteur IP55, protection disjoncteur centrifuge IP44, sur demande IP55 • taille moteur de MDV71-MDV100, de MDC71-MDC100

mit Betriebskondensator und Anlaufkondensator serie MDV mit Spannung relay • serie MDC mit Fliehkraftschalter • Geschlossene Bauart, außenbelüftet • MDV schutzart IP55; MDC motor schutzart IP55, Fliehkraftschalter IP44, nach anfrage IP55 • Motor baugröße von MDV71-MDV100, von MDC71-MDC100

Le grandezze indicate sono state desunte da prove a banco eseguite sui motori, secondo le prescrizioni della norma IEC 34-1.

The figures show values determined through bench test carried out on the motors as prescribed by IEC 34-1 regulations.

Les grandeurs indiquées sont tirées d'essais effectués sur des moteurs selon les prescriptions de la norme IEC 34-1.

Die angegebenen Baugrößen der Motoren wurden, gemäß der Norm IEC 34-1, durch Testreihen auf Prüfständen ermittelt.

J = Momento di inerzia  
In = Corrente nominale  
C<sub>n</sub> = Coppia nominale  
C<sub>s</sub> = Coppia di spunto  
I<sub>s</sub> = Corrente di spunto  
C<sub>max</sub> = Coppia massima

J = Moment of inertia  
In = Rated current  
C<sub>n</sub> = Rated torque  
C<sub>s</sub> = Locked rotor torque  
I<sub>s</sub> = Locked rotor current  
C<sub>max</sub> = Maximum torque

J = Inertie  
In = Intensité nominale  
C<sub>n</sub> = Couple nominale  
C<sub>s</sub> = Couple demarrage  
I<sub>s</sub> = Intensité demarrage  
C<sub>max</sub> = Couple maxime

J = Trägheitsmoment  
In = Nennstrom  
C<sub>n</sub> = Nennmoment  
C<sub>s</sub> = Anlaufmoment  
I<sub>s</sub> = Anlaufstrom  
C<sub>max</sub> = Max moment

## 6 POLI

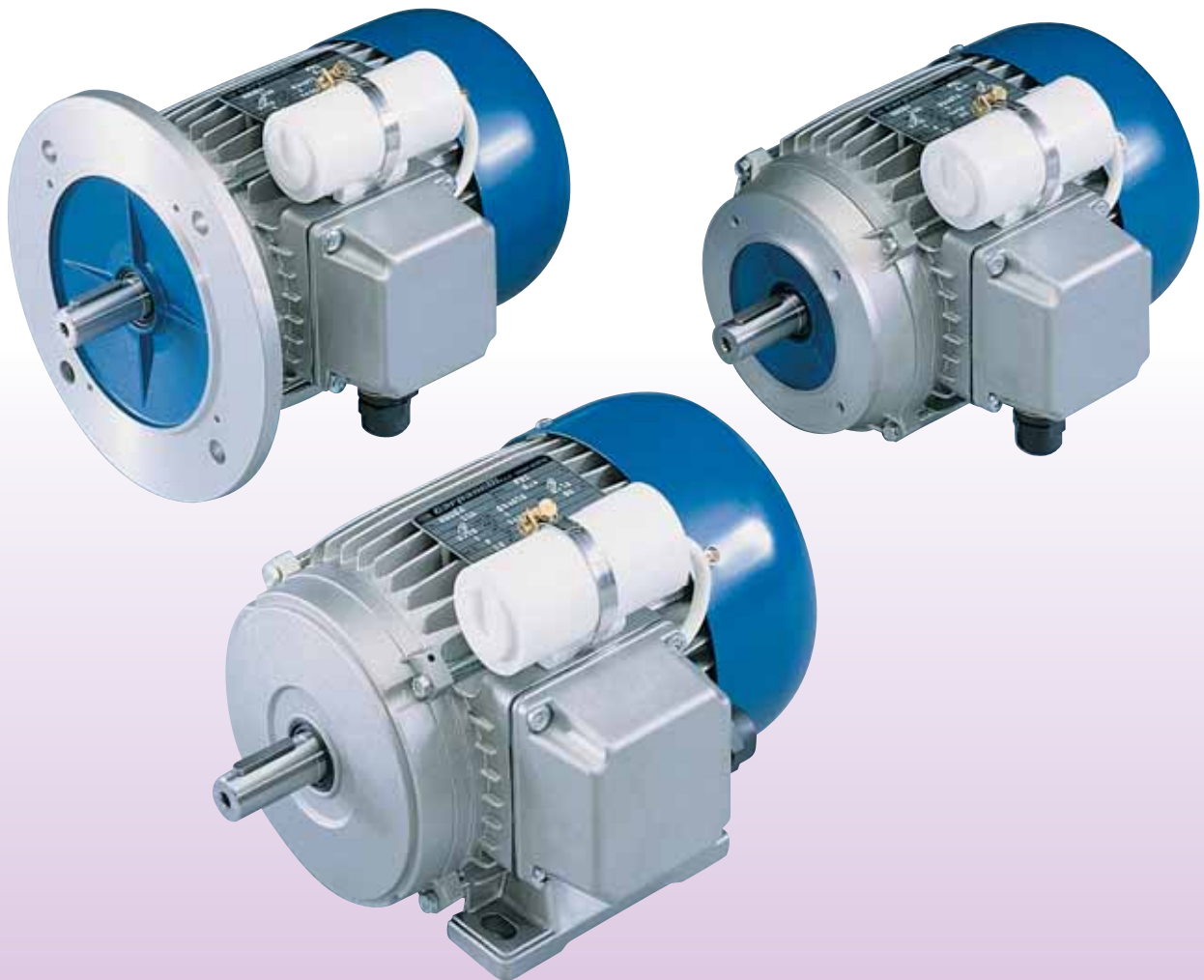
1000 giri/min. - 50 Hz

Avvolgimento di serie  
Standard winding  
Bobinage standard  
Standard Wicklung

Volt 230/50 ± 5% V.

TYPE	Potenza		Velocità giri/min. rpm tr/min. min. <sup>1</sup>	J Kgm <sup>2</sup>	Rendimento η %	Fattore di potenza cos φ	Corrente In. A V. 230	Coppia nominale C <sub>n</sub> Nm	Rapporto di spunto		Prestazione massima C <sub>max</sub> /C <sub>n</sub>	Condensatori		B3 Peso Kg
	KW	HP							C <sub>s</sub> /C <sub>n</sub>	I <sub>s</sub> /I <sub>n</sub>		marcia MF	avviam. MF	
MDV MDC 71a6	0,187	0,25	910	0,000936	56	0,88	2	2	1,9	2,5	1,9	10	20	7
MDV MDC 80b6	0,37	0,50	860	0,000209	65	0,96	3,2	4	1,8	2,3	2,1	16	25	11
MDV MDC 90Sb6	0,75	1	880	0,000246	71	0,90	5,5	7,1	1,7	3,6	2,5	25	30	17
MDV MDC 100a6	1,1	1,5	880	0,000429	71	0,94	8,3	12,2	1,7	3,7	2,7	40	63+80	20
MDV MDC 100b6	1,5	2	880	0,000947	71	0,94	13	17,6	1,9	3,8	2,9	50	63+80	23

## serie MDE



motori asincroni monofase con disgiuntore elettronico  
*asynchronous single phase motors with electronic relay*  
moteurs asynchrones monophasés avec disjoncteur électronique  
*einphasenasynchronmotoren mit elektronischem lasttrennschalter*

## Motori asincroni monofase

## Asynchronous single phase motors

## Moteurs asynchrones monophasés

## Einphasige asynchronmotoren

con condensatore permanente e condensatore di coppia • serie MDE con disgiuntore elettronico • chiusi • ventilati esternamente • rotore a gabbia • MDE protezione IP55 • grandezza motore da MDE63-MDE100

**attenzione:** attendere almeno 6 sec tra una partenza e quella successiva

with capacitor run and capacitor start • serie MDE with electronic switch relay • closed • externally ventilated • cage rotor • MDE protection IP55 • motor frame size from MDE63-MDE100

**attention:** wait at least 6 seconds between each starting attempt

avec condensateur permanent ou condensateur de couple • serie MDE avec disjoncteur électronique • fermés • avec ventilation extérieure • rotor à cage • MDE protection IP55 • taille moteur de MDE63-MDE100

**attention:** attendre au moins 6 secondes entre un départ et le suivant

mit Betriebskondensator und Anlaufkondensator • serie MDE mit Elektronisch Auftrenner • Geschlossene Bauart, außenbelüftet • MDE schutzart IP55 • Motor baugröße von MDE63-MDE100

**achtung:** zwischen den einzelnen Einschaltungen mindestens 6 Sekunden warten

Le grandezze indicate sono state desunte da prove a banco eseguite sui motori, secondo le prescrizioni della norma IEC 34-1.

The figures show values determined through bench test carried out on the motors as prescribed by IEC 34-1 regulations.

Les grandeurs indiquées sont tirées d'essais effectués sur des moteurs selon les prescriptions de la norme IEC 34-1.

Die angegebenen Baugrößen der Motoren wurden, gemäß der Norm IEC 34-1, durch Testreihen auf Prüfständen ermittelt.

J = Momento di inerzia  
In = Corrente nominale  
C<sub>n</sub> = Coppia nominale  
C<sub>s</sub> = Coppia di spunto  
I<sub>s</sub> = Corrente di spunto  
C<sub>max</sub> = Coppia massima

J = Moment of inertia  
In = Rated current  
C<sub>n</sub> = Rated torque  
C<sub>s</sub> = Locked rotor torque  
I<sub>s</sub> = Locked rotor current  
C<sub>max</sub> = Maximum torque

J = Inertie  
In = Intensité nominale  
C<sub>n</sub> = Couple nominale  
C<sub>s</sub> = Couple demarrage  
I<sub>s</sub> = Intensité demarrage  
C<sub>max</sub> = Couple maxime

J = Trägheitsmoment  
In = Nennstrom  
C<sub>n</sub> = Nennmoment  
C<sub>s</sub> = Anlaufmoment  
I<sub>s</sub> = Anlaufstrom  
C<sub>max</sub> = Max moment

# 2 POLI

3000 giri/min. - 50 Hz

Avvolgimento di serie  
Standard winding  
Bobinage standard  
Standard Wicklung

Volt 230/50 ± 5% V.

TYPE	Potenza		Velocità giri/min. rpm tr/min. min. <sup>1</sup>	J Kgm <sup>2</sup>	Rendimento η %	Fattore di potenza cos φ	Corrente In. A V. 230	Coppia nominale C <sub>n</sub> Nm	Rapporto di spunto		Prestazione massima C <sub>max</sub> C <sub>n</sub>	Condensatori		B3 Peso Kg
	KW	HP							C <sub>s</sub> C <sub>n</sub>	I <sub>s</sub> In		marcia MF	avviam. MF	
MDE 63a2	0,187	0,25	2830	0,000175	61	0,98	1,3	0,61	2,5	4	2,7	8	16	5,3
MDE 63b2	0,247	0,33	2770	0,000192	50	0,96	2,3	0,85	2,1	3,5	2,3	12,5	25	6,3
MDE 71a2	0,37	0,50	2850	0,000370	64	0,80	3,2	1,3	3	4,6	3,3	16	40	7,5
MDE 71b2	0,56	0,75	2730	0,000370	60	0,93	4,5	2	2,2	3,6	2,4	16	40	8
MDE 80a2	0,75	1	2800	0,000902	60	0,92	5,78	2,6	2,9	4,7	3	25	50	11,4
MDE 90Sa2	1,1	1,5	2800	0,00107	65	0,98	8,6	3,9	2	3,3	2,4	40	70	14
MDE 90Sb2	1,5	2	2800	0,00141	65	0,98	10,5	5,2	1,8	4,3	2,2	50	100	14,6
MDE 90La2	1,87	2,5	2850	0,00150	72	0,96	13	6,9	2,2	3,8	2,3	50	100	16,5
MDE 100b2	2,2	3	2830	0,00260	68	0,94	15	7,5	2	5,1	2,1	60	100	19,7



## Motori asincroni monofase

## Asynchronous single phase motors

## Moteurs asynchrones monophasés

## Einphasige asynchronmotoren

con condensatore permanente e condensatore di coppia • serie MDE con disgiuntore elettronico • chiusi • ventilati esternamente • rotore a gabbia • MDE protezione IP55 • grandezza motore da MDE63-MDE100

**attenzione:** attendere almeno 6 sec tra una partenza e quella successiva

Le grandezze indicate sono state desunte da prove a banco eseguite sui motori, secondo le prescrizioni della norma IEC 34-1.

J = Momento di inerzia  
 In = Corrente nominale  
 C<sub>n</sub> = Coppia nominale  
 C<sub>s</sub> = Coppia di spunto  
 I<sub>s</sub> = Corrente di spunto  
 C<sub>max</sub> = Coppia massima

with capacitor run and capacitor start • serie MDE with electronic switch relay • closed • externally ventilated • cage rotor • MDE protection IP55 • motor frame size from MDE63-MDE100

**attention:** wait at least 6 seconds between each starting attempt

The figures show values determined through bench test carried out on the motors as prescribed by IEC 34-1 regulations.

J = Moment of inertia  
 In = Rated current  
 C<sub>n</sub> = Rated torque  
 C<sub>s</sub> = Locked rotor torque  
 I<sub>s</sub> = Locked rotor current  
 C<sub>max</sub> = Maximum torque

avec condensateur permanent ou condensateur de couple • serie MDE avec disjoncteur électronique • fermés • avec ventilation extérieure • rotor à cage • MDE protection IP55 • taille moteur de MDE63-MDE100

**attention:** attendre au moins 6 secondes entre un départ et le suivant

Les grandeurs indiquées sont tirées d'essais effectués sur des moteurs selon les prescriptions de la norme IEC 34-1.

J = Inertie  
 In = Intensité nominale  
 C<sub>n</sub> = Couple nominale  
 C<sub>s</sub> = Couple démarrage  
 I<sub>s</sub> = Intensité démarrage  
 C<sub>max</sub> = Couple maxime

mit Betriebskondensator und Anlaufkondensator • serie MDE mit Elektronisch Auftrenner • Geschlossene Bauart, außenbelüftet • MDE schutzart IP55 • Motor baugröße von MDE63-MDE100

**achtung:** zwischen den einzelnen Einschaltungen mindestens 6 Sekunden warten

Die angegebenen Baugrößen der Motoren wurden, gemäß der Norm IEC 34-1, durch Testreihen auf Prüfständen ermittelt.

J = Trägheitsmoment  
 In = Nennstrom  
 C<sub>n</sub> = Nennmoment  
 C<sub>s</sub> = Anlaufmoment  
 I<sub>s</sub> = Anlaufstrom  
 C<sub>max</sub> = Max moment

# 4 POLI

1500 giri/min. - 50 Hz

Avvolgimento di serie  
 Standard winding  
 Bobinage standard  
 Standard Wicklung

Volt 230/50 ± 5% V.

TYPE	Potenza		Velocità giri/min. rpm tr/min. min. <sup>1</sup>	J Kgm <sup>2</sup>	Rendimento η %	Fattore di potenza cos φ	Corrente In. A V. 230	Coppia nominale C <sub>n</sub> Nm	Rapporto di spunto		Prestazione massima C <sub>max</sub> C <sub>n</sub>	Condensatori		B3 Peso Kg
	KW	HP							C <sub>s</sub> C <sub>n</sub>	I <sub>s</sub> I <sub>n</sub>		marcia MF	avviam. MF	
<b>MDE 63c4</b>	0,187	0,25	1360	0,000697	55	0,99	1,5	1,31	1,3	2,2	2,4	10	12,5	6,6
<b>MDE 71b4</b>	0,30	0,40	1380	0,000822	60	0,90	2,5	2,1	2,3	2,8	2,5	12,5	25	8
<b>MDE 71c4</b>	0,37	0,50	1370	0,000890	62	0,94	3	2,6	2,5	2,9	2,8	16	40	8,5
<b>MDE 80a4</b>	0,60	0,80	1400	0,00209	63	0,90	4,6	4	2,1	3,4	2,3	20	40	11
<b>MDE 80b4</b>	0,75	1	1370	0,00209	62	0,97	5,6	5,2	1,7	3,2	2,2	25	50	12
<b>MDE 90Sa4</b>	0,75	1	1380	0,00172	70	0,96	6,5	6,3	2,4	3,1	2,8	25	50	13,9
<b>MDE 90La4</b>	1,1	1,5	1380	0,00246	65	0,90	8,5	7,9	2,8	3,1	3,1	35	70	14,9
<b>MDE 90Lb4</b>	1,5	2	1390	0,00278	72	0,90	11	10,7	2,1	3,7	2	35	100	17,3
<b>MDE 100b4</b>	1,87	2,5	1390	0,00429	74	0,93	13	13	2,1	4	2,6	50	100	20,6

## Motori asincroni monofase

## Asynchronous single phase motors

## Moteurs asynchrones monophasés

## Einphasige asynchronmotoren

con condensatore permanente e condensatore di coppia • serie MDE con disgiuntore elettronico • chiusi • ventilati esternamente • rotore a gabbia • MDE protezione IP55 • grandezza motore da MDE71-MDE100  
**attenzione:** attendere almeno 6 sec tra una partenza e quella successiva

with capacitor run and capacitor start • serie MDE with electronic switch relay • closed • externally ventilated • cage rotor • MDE protection IP55 • motor frame size from MDE71-MDE100  
**attention:** wait at least 6 seconds between each starting attempt

avec condensateur permanent ou condensateur de couple • serie MDE avec disjoncteur électronique • fermés • avec ventilation extérieure • rotor à cage • MDE protection IP55 • taille moteur de MDE71-MDE100  
**attention:** attendre au moins 6 secondes entre un départ et le suivant

mit Betriebskondensator und Anlaufkondensator • serie MDE mit Elektronisch Auftrenner • Geschlossene Bauart, außenbelüftet • MDE schutzart IP55 • Motor baugröße von MDE71-MDE100  
**achtung:** zwischen den einzelnen Einschaltungen mindestens 6 Sekunden warten

Le grandezze indicate sono state desunte da prove a banco eseguite sui motori, secondo le prescrizioni della norma IEC 34-1.

The figures show values determined through bench test carried out on the motors as prescribed by IEC 34-1 regulations.

Les grandeurs indiquées sont tirées d'essais effectués sur des moteurs selon les prescriptions de la norme IEC 34-1.

Die angegebenen Baugrößen der Motoren wurden, gemäß der Norm IEC 34-1, durch Testreihen auf Prüfständen ermittelt.

- J = Momento di inerzia
- In = Corrente nominale
- C<sub>n</sub> = Coppia nominale
- C<sub>s</sub> = Coppia di spunto
- I<sub>s</sub> = Corrente di spunto
- C<sub>max</sub> = Coppia massima

- J = Moment of inertia
- In = Rated current
- C<sub>n</sub> = Rated torque
- C<sub>s</sub> = Locked rotor torque
- I<sub>s</sub> = Locked rotor current
- C<sub>max</sub> = Maximum torque

- J = Inertie
- In = Intensité nominale
- C<sub>n</sub> = Couple nominale
- C<sub>s</sub> = Couple demarrage
- I<sub>s</sub> = Intensité demarrage
- C<sub>max</sub> = Couple maxime

- J = Trägheitsmoment
- In = Nennstrom
- C<sub>n</sub> = Nennmoment
- C<sub>s</sub> = Anlaufmoment
- I<sub>s</sub> = Anlaufstrom
- C<sub>max</sub> = Max moment

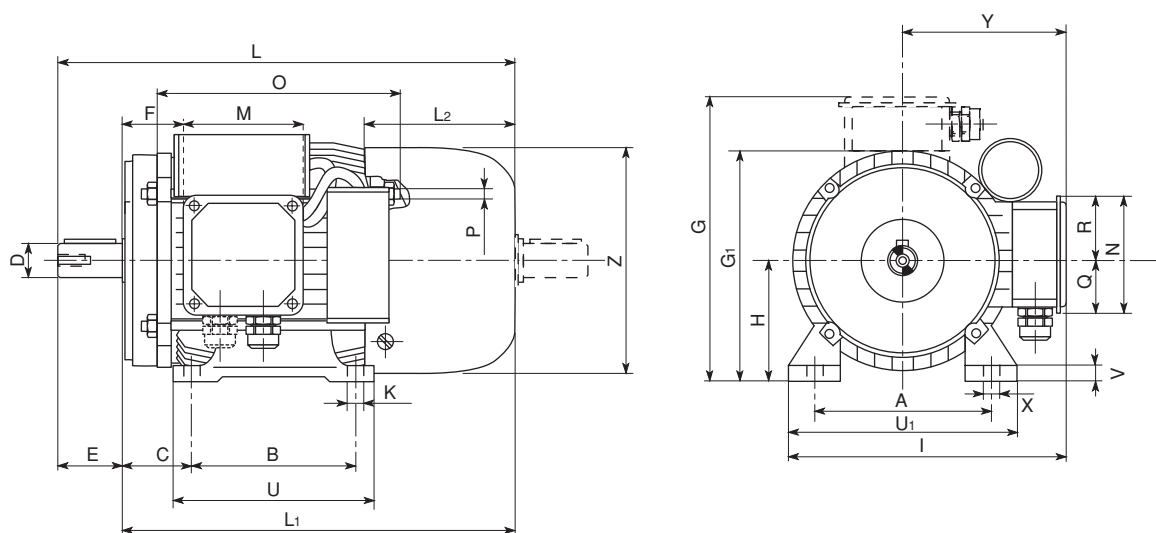
# 6 POLI

1000 giri/min. - 50 Hz

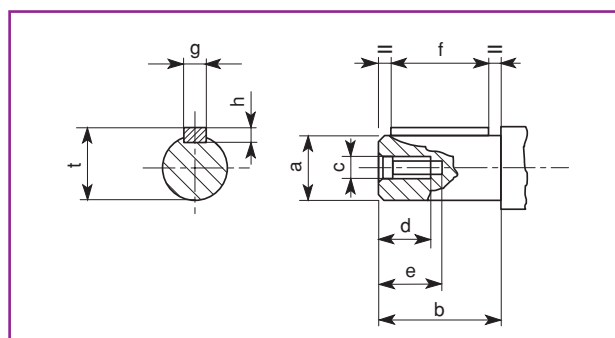
Avvolgimento di serie  
 Standard winding  
 Bobinage standard  
 Standard Wicklung

Volt 230/50 ± 5% V.

TYPE	Potenza		Velocità giri/min. rpm tr/min. min. <sup>1</sup>	J Kgm <sup>2</sup>	Rendimento η %	Fattore di potenza cos φ	Corrente In. A V. 230	Coppia nominale C <sub>n</sub> Nm	Rapporto di spunto		Prestazione massima C <sub>max</sub> /C <sub>n</sub>	Condensatori		B3 Peso Kg
	KW	HP							C <sub>s</sub> /C <sub>n</sub>	I <sub>s</sub> /In		marcia MF	avviam. MF	
<b>MDE 71a6</b>	0,187	0,25	910	0,000936	56	0,88	2	2	1,9	2,5	1,9	10	20	7
<b>MDE 80b6</b>	0,37	0,50	860	0,000209	65	0,96	3,2	4	1,8	2,3	2,1	16	40	11
<b>MDE 90Sb6</b>	0,75	1	880	0,000246	71	0,90	5,5	7,1	1,7	3,6	2,5	25	50	17
<b>MDE 100a6</b>	1,1	1,5	880	0,000429	71	0,94	8,3	12,2	1,7	3,7	2,7	40	70	20
<b>MDE 100b6</b>	1,5	2	880	0,000947	71	0,94	13	17,6	1,9	3,8	2,9	50	70	23



Type MEC	A	B	C	D	E	F	G	G <sub>1</sub>	H	K	I	L	L <sub>1</sub>	L <sub>2</sub>	M	N	O	P	Q	R	U	U <sub>1</sub>	V	X	Y	Z
63	100	80	42	11	23	25	178	125	63	7	175	216	193	61	92	92	138	M4	34	58	105	120	10	12	115	123
71	1121	90	45	14	30	25	195	139	71	7	192	245	215	71	92	92	138	M4	40	52	108	136	11	12	124	138
80	25	100	50	19	40	30	221	157	80	9,5	218	275	235	75	110	110	168	M5	50	60	125	154	11	17,5	141	156
90S	140	100	56	24	50	33	236	177	90	9,5	233	300	250	85	110	110	168	M5	57	57	130	174	14	17,5	146	176
90L	140	125	56	24	50	33	236	177	90	9,5	233	325	275	85	110	110	194	M5	57	57	155	174	14	17,5	146	176
100	160	140	63	28	60	40	257	196	100	11,2	253	365	305	95	110	110	210	M6	57	57	175	192	14	21,2	157	194



Type MEC	a	b	c	d	e	f	g	h	t
63	11	23	M4	10	14	15	4	4	12,5
71	14	30	M5	13	18	20	5	5	16
80	19	40	M6	16	22	30	6	6	21,5
90	24	50	M8	20	28	35	8	7	27
100	28	60	M10	25	35	45	8	7	31

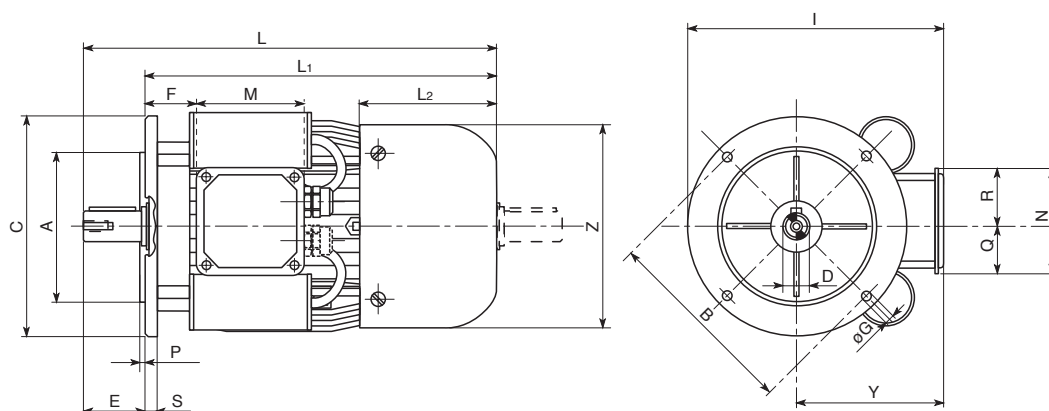
Forma costruttiva

Mounting Type

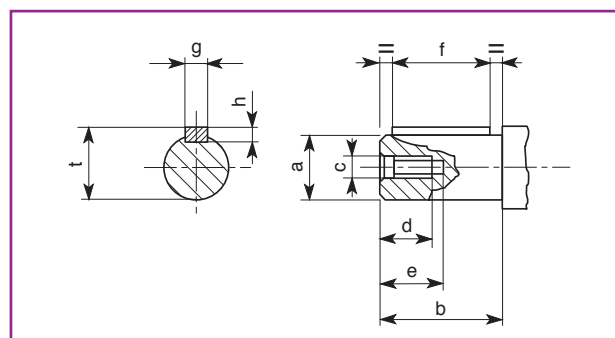
Forme de Construction

Bauform

**B5**



Type MEC	A	B	C	D	E	F	G	I	L	L <sub>1</sub>	L <sub>2</sub>	M	N	P	Q	R	S	Y	Z
63	95	115	140	11	23	25	10	185	216	193	61	92	92	3	34	58	10	115	123
71	110	130	160	14	30	25	10	204	245	215	71	92	92	3,5	40	52	10	124	138
80	130	165	200	19	40	30	12	241	275	235	75	110	110	3,5	50	60	10	141	156
90S	130	165	200	24	50	33	12	246	300	250	85	110	110	3,5	57	57	10	146	176
90L	130	165	200	24	50	33	12	246	325	275	85	110	110	3,5	57	57	10	146	176
100	180	215	250	28	60	40	14,5	282	365	305	95	110	110	4	57	57	15	157	194



Type MEC	a	b	c	d	e	f	g	h	t
63	11	23	M4	10	14	15	4	4	12,5
71	14	30	M5	13	18	20	5	5	16
80	19	40	M6	16	22	30	6	6	21,5
90	24	50	M8	20	28	35	8	7	27
100	28	60	M10	25	35	45	8	7	31



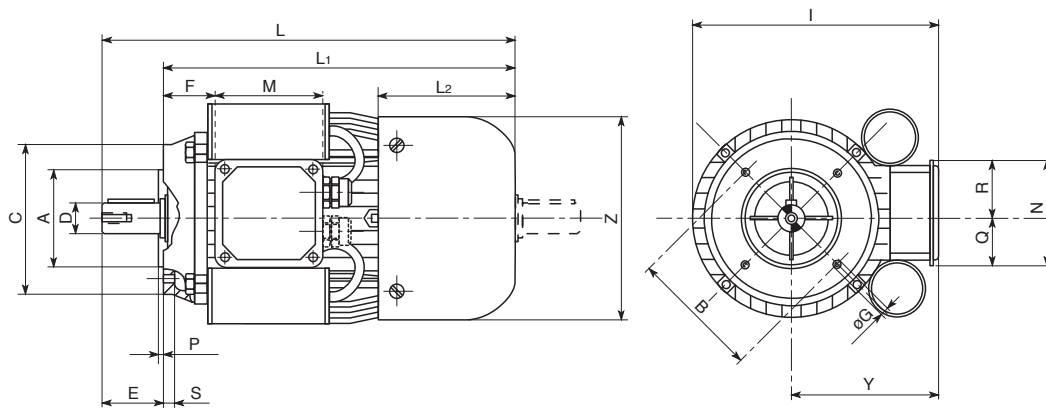
Forma costruttiva

Mounting Type

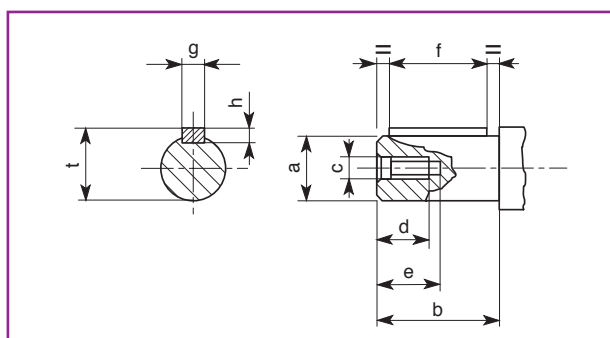
Forme de Construction

Bauform

## B14



Type MEC	A	B	C	D	E	F	G	I	L	L <sub>1</sub>	L <sub>2</sub>	M	N	P	Q	R	S	Y	Z
63	60	75	90	11	23	25	M5	176	216	193	61	92	92	2	34	58	9	115	123
71	70	85	105	14	30	25	M6	192	245	215	71	92	92	2,5	40	52	12	124	138
80	80	100	120	19	40	30	M6	218	275	235	75	110	110	3	50	60	12	141	156
90S	95	115	140	24	50	33	M8	233	300	250	85	110	110	3	57	57	15	146	176
90L	95	115	140	24	50	33	M8	233	325	275	85	110	110	3	57	57	15	146	176
100	110	130	160	28	60	40	M8	253	365	305	95	110	110	3,5	57	57	16,5	157	194



Type MEC	a	b	c	d	e	f	g	h	t
63	11	23	M4	10	14	15	4	4	12,5
71	14	30	M5	13	18	20	5	5	16
80	19	40	M6	16	22	30	6	6	21,5
90	24	50	M8	20	28	35	8	7	27
100	28	60	M10	25	35	45	8	7	31

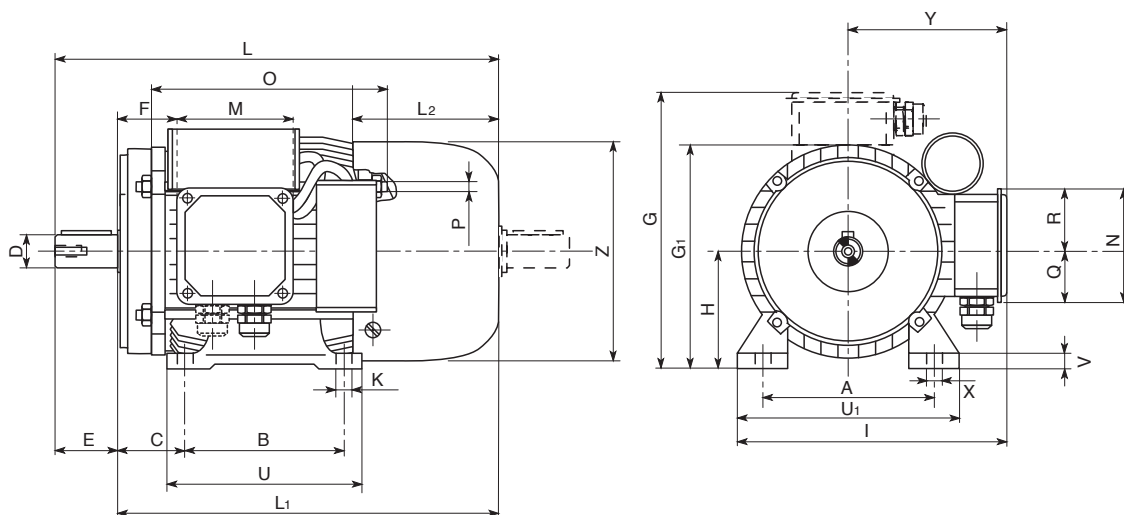
Forma costruttiva

Mounting Type

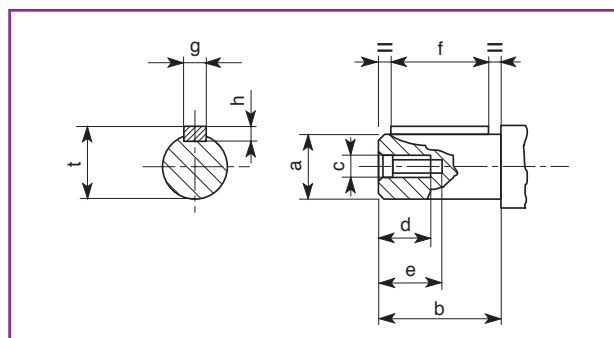
Forme de Construction

Bauform

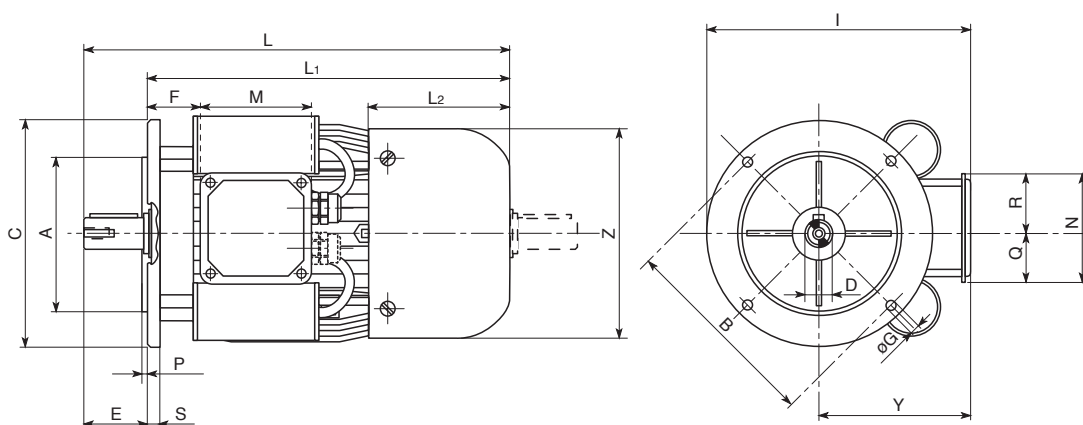
## B3



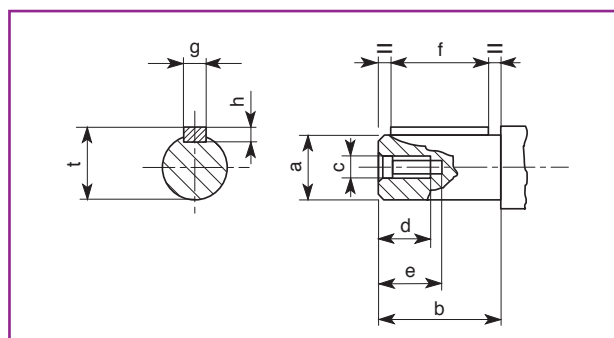
Type MEC	A	B	C	D	E	F	G	G <sub>1</sub>	H	K	I	L	L <sub>1</sub>	L <sub>2</sub>	M	N	O	P	Q	R	U	U <sub>1</sub>	V	X	Y	Z
71	112	90	45	14	30	25	195	139	71	7	192	276	246	98	92	92	138	M4	40	52	108	136	11	12	124	138
80	125	100	50	19	40	30	221	157	80	9,5	218	317	277	116	110	110	168	M5	50	60	125	154	11	17,5	141	156
90S	140	100	56	24	50	33	236	177	90	9,5	233	342	292	125	110	110	168	M5	57	57	130	174	14	17,5	146	176
90L	140	125	56	24	50	33	236	177	90	9,5	233	366	316	125	110	110	194	M5	57	57	155	174	14	17,5	146	176
100	160	140	63	28	60	40	257	196	100	11,2	253	430	370	155	110	110	210	M6	57	57	175	192	14	21,2	157	194



Type MEC	a	b	c	d	e	f	g	h	t
71	14	30	M5	13	18	20	5	5	16
80	19	40	M6	16	22	30	6	6	21,5
90	24	50	M8	20	28	35	8	7	27
100	28	60	M10	25	35	45	8	7	31



Type MEC	A	B	C	D	E	F	G	I	L	L <sub>1</sub>	L <sub>2</sub>	M	N	P	Q	R	S	Y	Z
71	110	130	160	14	30	25	10	204	276	246	98	92	92	3,5	40	52	10	124	138
80	130	165	200	19	40	30	12	241	317	277	116	110	110	3,5	50	60	10	141	156
90S	130	165	200	24	50	33	12	246	342	292	125	110	110	3,5	57	57	10	146	176
90L	130	165	200	24	50	33	12	246	366	316	125	110	110	3,5	57	57	10	146	176
100	180	215	250	28	60	40	14,5	282	430	370	155	110	110	4	57	57	15	157	194



Type MEC	a	b	c	d	e	f	g	h	t
71	14	30	M5	13	18	20	5	5	16
80	19	40	M6	16	22	30	6	6	21,5
90	24	50	M8	20	28	35	8	7	27
100	28	60	M10	25	35	45	8	7	31

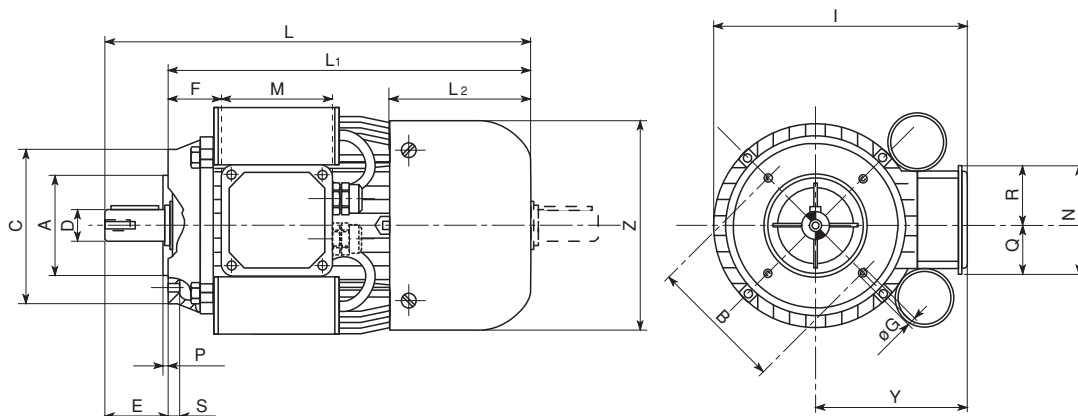
Forma costruttiva

Mounting Type

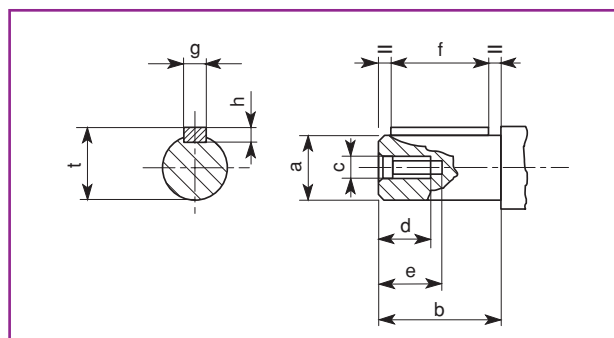
Forme de Construction

Bauform

## B14



Type MEC	A	B	C	D	E	F	G	I	L	L <sub>1</sub>	L <sub>2</sub>	M	N	P	Q	R	S	Y	Z
71	70	85	105	14	30	25	M6	192	276	246	98	92	92	2,5	40	52	12	124	138
80	80	100	120	19	40	30	M6	218	317	277	116	110	110	3	50	60	12	141	156
90S	95	115	140	24	50	33	M8	233	342	292	125	110	110	3	57	57	15	146	176
90L	95	115	140	24	50	33	M8	233	366	316	125	110	110	3	57	57	15	146	176
100	110	130	160	28	60	40	M8	253	430	370	155	110	110	3,5	57	57	16,5	157	194



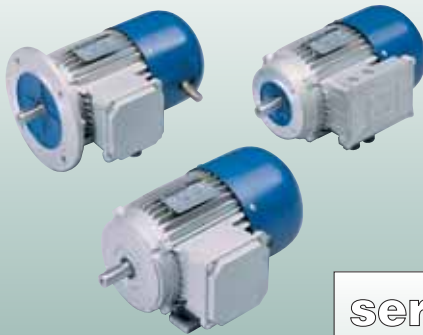
Type MEC	a	b	c	d	e	f	g	h	t
71	14	30	M5	13	18	20	5	5	16
80	19	40	M6	16	22	30	6	6	21,5
90	24	50	M8	20	28	35	8	7	27
100	28	60	M10	25	35	45	8	7	31



# Motori autofrenanti

*brake motors*  
*moteurs-frein*  
*Bremsmotoren*

serie MA



serie MADP



serie MMA



## Motori autofrenanti

## Brake motors

## Moteurs-frein

## Bremmotoren

### PRINCIPI DI FUNZIONAMENTO

La serie dei motori autofrenanti trifasi-monofasi e doppia polarità, applica un freno a disco senza scorrimento assiale per funzionamento a secco con coppia costante nei due sensi di rotazione e viene alimentato in corrente continua o in corrente alternata (vedi tabella sotto).

### OPERATING PRINCIPLES

The series of self-braking, three-phase, single-phase and pole changing motors applies a disc brake without axial movement of the motor rotor for dry operation with constant torque in the two directions of rotation and is powered in direct or alternating current (see table below).

### PRINCIPE DE FONCTIONNEMENT

La série des moteurs-frein triphasés-monophasés et à double polarité monte un frein à disque sans glissement axial pour fonctionnement à sec avec couple constant dans les deux sens de rotation, qui est alimenté en courant continu ou en courant alternatif (voir tableau ci-dessous).

### BETRIEB

Die Reihe der Einphasen-, Drehstrom- und Doppelpolbrensmotoren funktioniert mit einer Scheibenbremse ohne Axialgleitung für Trockenlauf bei konstantem Drehmoment in beiden Drehrichtungen. Sie wird mit Gleichoder Wechselstrom versorgt (siehe Tabelle unten).

Tab. 1

Tabella freni in Corrente Continua • Table of direct current brakes • Tableau des freins en courant continu • Tabelle Gleichstrombremsen										
	M56	M63	M71	M80	M90	M100	M112	M132	M160	Traferro massimo Maximum air gap Entrefer maximum Höchster Luftspalt
	Nm									
Coppia ridotta • Reduced torque Couple réduit • Vermindertes Moment	1	2	2	6	10	20	50	70	130	2,5 x Tnom
Coppia nominale • Nominal torque Couple nominal • Nennmoment	1,8	4	4	8	16	35	75	100	180	2 x Tnom
Coppia maggiorata • Uprated torque Couple majoré • Erhöhtes Moment	3	6	6	12	22	50	95	120	200	1,5 x Tnom

Tab. 2

Tabella freni in Corrente Alternata • Table of alternating current brakes • Tableau des freins en courant alternatif • Tabelle Wechselstrombremsen										
	M63	M71	M80	M90	M100	M112	M132	M160	Traferro massimo Maximum air gap Entrefer maximum Höchster Luftspalt	
	Nm									
Coppia ridotta • Reduced torque Couple réduit • Vermindertes Moment	2	2	6	10	20	50	70	130	2,5 x Tnom	
Coppia nominale • Nominal torque Couple nominal • Nennmoment	4	4	8	16	35	70	100	150	2 x Tnom	

Tnom = Traferro nominale

Tnom = Nominal air gap

Tnom = Entrefer nominal

Tnom = Nennluftspalt

Tab. 3

Tabella traferro freni in Corrente Continua • Table of direct current brake air gaps Tableau de l'entrefer des freins en courant continu • Luftspalttabelle der Gleichstrombremsen										
	M56	M63	M71	M80	M90	M100	M112	M132	M160	
	Nm									
Traferro nominale • Nominal air gap Entrefer nominal • Nennluftspalt	0,15	0,2	0,2	0,2	0,2	0,25	0,25	0,3	0,3	

Tab. 4

Tabella traferro freni in Corrente Alternata • Table of alternating current brake air gaps Tableau de l'entrefer des freins en courant alternatif • Luftspalttabelle der Wechselstrombremsen										
	M63	M71	M80	M90	M100	M112	M132	M160		
	Nm									
Traferro nominale • Nominal air gap Entrefer nominal • Nennluftspalt	0,2	0,2	0,2	0,2	0,25	0,25	0,3	0,3		

I valori sopra riportati sono riferiti a freno rodato e coppia statica.

The values written above refer to a run-in brake and to its static torque.

Les valeurs susmentionnées se réfèrent au frein rodé et au couple statique.

Die o.g. Werte beziehen sich auf eine eingefahrene Bremse und ein statisches Moment.

### ALIMENTAZIONE PER FRENO IN CORRENTE CONTINUA

Il freno in corrente continua è alimentato direttamente da una fase del motore o mediante alimentazione separata, raddrizzando la tensione alternata tramite un raddrizzatore a ponte ad onda intera, che viene alloggiato all'interno del coprimorsetiera.

### DIRECT CURRENT BRAKE POWER SUPPLY

The direct current brake is fed directly by a motor phase or by a separate power supply.

The alternating current is rectified by a full wave bridge rectifier which is located inside the terminal board. The rectifier box is made of ABS;

### ALIMENTATION DU FREIN A COURANT CONTINU

Le frein à courant continu est alimenté directement par une phase du moteur ou moyennant l'alimentation séparée.

Le courant alterné est redressé par un redresseur biphasé à pont qui est installé à l'intérieur de la boîte à bornes.

### SPEISUNG DER GLEICHSTROMBREMSE

Die Gleichstrombremse wird entweder direkt über eine Phase des Motors oder separat gespeist.

Der Wechselstrom wird durch einen Vollwellenbrückengleichrichter gleichgerichtet. Dieser befindet sich im Klemmenbrett.

## Motori autofrenanti

La scatola del raddrizzatore è in ABS; il circuito è annegato in resina epossidica autoestingente. Tensione di alimentazione: 205V. A richiesta si possono avere tensioni di alimentazione diverse.

Tutti i freni hanno particolari soggetti ad usura, è necessario quindi provvedere a programmare una manutenzione costante del freno, consigliamo un controllo ogni 6 mesi, per verificare lo stato di usura del materiale d'attrito, questo periodo può variare a seconda del servizio effettuato.

### SBLOCCO MANUALE MECCANICO

Lo sblocco manuale meccanico del freno, avviene mediante spostamento della leva di sblocco (C) in direzione della parte posteriore del motore (lato ventola). I motori dalla grandezza M63 fino al M90 con i freni BBrake verranno forniti standard con la leva di sblocco manuale lato copribasetta, per questi non verrà applicato il sovrapprezzo. Per tutte le altre grandezze e freni la leva di sblocco manuale viene applicata solo a richiesta del cliente.

La leva di sblocco manuale viene applicata solo a richiesta del cliente.

### COPPIA FRENANTE

Il motore autofrenante Carpanelli viene fornito con freno regolato con una coppia frenante 20% circa in meno rispetto a quando è rodato.

A richiesta la coppia frenante può essere maggiorata o ridotta.

Per i motori azionati da inverter il cliente al momento dell'ordine deve specificare la coppia statica del freno.

### FRENI AD AZIONE POSITIVA C.C. (a richiesta)

Nei quali l'azione frenante si esercita in presenza di alimentazione alla bobina freno, mentre il motore è libero se il freno non è alimentato.

### GRADI DI PROTEZIONE SUPERIORI

Sono disponibili a richiesta due ulteriori gradi di protezione, il primo prevede l'utilizzo di un anello antipolvere che porta il grado di protezione a IP54, consigliato in ambienti polverosi e leggermente umidi; il secondo l'utilizzo di un disco di acciaio inox, che utilizzato in combinazione con l'anello antipolvere porta il grado di protezione a IP55 consigliato in quegli ambienti dove è presente una forte umidità % nell'aria o sono presenti oli nebulizzati o getti d'acqua (tipici esempi sono macchine automatiche o alimentari per il cui lavaggio si ricorre al getto in pressione d'acqua).

## Brake motors

*the circuit is recessed in self quenching epoxy resin.*

*Supply voltage: 205V. Different supply voltages are available on request.*

*All brakes are equipped with components that are subject to wear, therefore the constant maintenance of the brake must be scheduled.*

*We advise you to check the brake every 6 months to check the state of wear of the friction lining.*

*This period may vary depending on the use.*

### MECHANICAL MANUAL RELEASE

*Mechanical manual release of the brake is done by moving the release lever (C) towards the rear of the motor (fan side). Motors from size M63 to M90 with BBrakes will be supplied standard with the manual release lever on the terminal cover side. No surcharge will be applied for these motors. For all the other sizes and brakes, the manual release lever is only applied on customer request.*

*The manual release lever is fitted only on specific request of the customer.*

### BRAKING TORQUE

*Carpanelli's self-braking motor is supplied with the brake calibrated at a braking torque approximately 20% less than when it has been run-in. Upon request, the braking torque may be increased or reduced.*

*For motors driven by inverters, the customer must specify the static torque of the brake when placing the order.*

### POSITIVE-ACTION BRAKES D.C. (on request)

*In which the braking action is exercised when the brake coil is powered; the motor is free if the brake is not powered.*

### INCREASED PROTECTION LEVELS

*Two additional protection levels are available upon request.*

*The first involves using a dust protection ring that brings the protection level to IP54, recommended for dusty or slightly humid environments.*

*The second uses a stainless steel ring which, used in combination with the dust protection ring, brings the protection rating to IP 55, recommended for areas with a high level of humidity in the air or where misted oils or water sprays are present (typical examples are automatic machines or food machines cleaned by using water sprayed under pressure).*

## Moteurs-frein

La boîte du redresseur est en ABS; le circuit est noyé dans la résine époxy auto-extinguible. Tension d'alimentation: 205 V. Sur demande on peut avoir des tensions d'alimentation différentes.

Tous les freins sont comportent des pièces sujettes à usure; il est donc nécessaire d'effectuer un entretien constant du frein. Nous conseillons un contrôle tous les 6 mois pour vérifier le niveau d'usure du matériel de friction; cette période peut varier en fonction du service effectué.

### DEBLOCAGE MANUEL MECANIQUE

Le déblocage manuel mécanique du frein s'obtient par le déplacement du levier de déblocage (Rep. C) vers l'arrière du moteur (coté ventilateur). Les moteurs allant du M63 jusqu'au M90, équipés de freins BBrake, seront fournis standard avec le levier de déblocage manuel du côté du cache de la plaque à bornes. Aucune majoration de prix ne sera appliquée pour ceux-ci. Pour toutes les autres grandeurs et les freins, le levier de déblocage manuel sera monté seulement sur demande du client. Le levier de déblocage manuel n'est monté que sur demande du client.

### COUPLE DE FREINAGE

Le moteur autofreinant Carpanelli est fourni avec un frein réglé sur un couple de freinage de 20% environ de moins par rapport à lorsqu'il est rodé.

Sur demande, le couple de freinage peut être augmenté ou diminué.

Pour les moteurs actionnés par un inverter, le client doit, au moment de la commande, spécifier le couple statique du frein.

### FREINS À ACTION POSITIVE C.C. (sur demande)

Le frein se déclenche quand sa bobine est sous tension, tandis que le moteur est libre si elle n'est pas alimentée.

### DEGRÉS DE PROTECTION SUPÉRIEURS

Sur demande, nous offrons deux degrés de protection supérieurs; le premier prévoit l'utilisation d'une bague anti-poussière qui conduit le degré de protection à IP 54, conseillé dans des milieux poussiéreux et légèrement humides; le second l'utilisation d'un disque en acier inox, qui utilisé avec la bague antipoussière conduit le degré de protection à IP 55, conseillé dans des milieux à taux d'humidité très élevé, avec nebulisation d'huile et jets d'eau (les exemples typiques sont des machines automatiques ou des machines alimentaires lavées avec un jet d'eau sous pression).

## Bremsmotoren

Das Gleichrichtergehäuse ist aus ABS. Der Schaltkreis ist in selbstlöschendem Epoxidharz eingelasen. Speisespannung: 205V. Auf Wunsch sind andere Speisespannungen lieferbar. Alle Bremsen sind einem gewissen Verschleiß ausgesetzt und müssen deshalb in regelmäßigen Abständen gewartet werden. Wir empfehlen die Bremsen alle 6 Monate zu warten und dabei den Reibbelag zu überprüfen. Die Wartungsabstände werden natürlich hauptsächlich durch die Einsatzbedingungen bestimmt.

### MANUELLE MECHANISCHE ENTLÜFTUNG

Die manuelle mechanische Bremsentlüftung, erfolgt durch Verstellung des Spannhebels in Richtung auf die Hinterseite des Motors (auf die Flügelrad-Seite). Die Motoren ab Baugröße M63 bis M90, mit BBrake-Bremsen, werden standardmäßig ohne Aufpreis mit dem manuellen Entsperrhebel an der Seite des Klemmenkastens geliefert. Bei allen anderen Größen und Bremsen wird der manuelle Entsperrhebel nur auf Anfrage des Kunden eingebaut. Der manuelle Spannhebel wird nur auf Wunsch des Kunden angebracht.

### BREMSDREHMOMENT

Beim Carpanelli-Bremsmotor ist die Bremse auf einen Bremsmoment eingestellt, der ca. 20% niedriger ist, als nach dem Einfahren, auf Anfrage, vermindert oder erhöht werden.

Bei Motoren mit Inverterantrieb muss der Kunde bei der Bestellung das statische Moment der Bremse spezifizieren.

### STROMBEAUFSCHLAGT WIRKENDE BREMSE G.S. (nach Anfrage)

Diese Bremse bremst, wenn die Bremsspule mit Strom versorgt wird. Bei unterbrochener Stromversorgung dagegen wird der Motor nicht gebremst.

### HÖHERE SCHUTZART

Auf Wunsch sind zwei weitere Schutzarten verfügbar. Bei der ersten Schutzart ist der Einsatz eines Staubschutzrings vorgesehen. Dadurch wird die Schutzart IP54 erreicht, die für staubige und etwas feuchte Umgebungen empfohlen wird. In der zweiten Schutzart wird zusammen mit dem Staubschutzring eine Edelstahlscheibe verwendet. Auf diese Weise erreicht man die Schutzart IP55, die in sehr feuchten Umgebungen mit öhaltiger Luft und Spritzwasser (wie z.B. bei automatische Maschinen oder Lebensmittelmaschinen, die mit Wasser abgespritzt werden) eingesetzt werden sollte.



## Motori autofrenanti

## Brake motors

## Moteurs-frein

## Bremmotoren

### FRENO ELETTROMAGNETICO IN CORRENTE CONTINUA C.C.

**Descrizione e funzionamento**  
Freno elettromagnetico con funzionamento negativo, la cui azione si esercita in assenza di alimentazione; quando si interrompe l'alimentazione, la bobina di eccitazione (7), non essendo più alimentata, non esercita la forza magnetica necessaria a trattenere l'ancora mobile (12), la quale spinta dalle molle di pressione (10), comprime il disco del freno (14), da una parte sulla flangia del motore (18), dall'altra sull'ancora stessa, esercitando così l'azione frenante. Variazione tensione d'alimentazione nominale freno consentita  $\pm 10\%$  V.

#### Regolazione

Si possono effettuare due tipi diversi di regolazione:

##### • Regolazione del traferro

Per un corretto funzionamento il traferro T fra elettromagnete (7) e ancora mobile (12), deve essere come da tabella N° 3 a pagina 78; la regolazione si effettua agendo sulle bussole filettate (11) controllando mediante spessimetro che si sia raggiunto il valore di traferro desiderato.

##### • Regolazione della coppia frenante

Si ottiene agendo sulla ghiera di regolazione (6). In presenza di leva di sblocco manuale (5), una volta regolata la coppia frenante, occorre regolare la corsa libera della leva prima dell'inizio sblocco, agendo sulle viti di fissaggio della Leva stessa.

##### Tempo d'intervento freno

In caso di freno in C.C. è possibile migliorare il tempo di frenata, interrompendo direttamente l'alimentazione del freno tramite interruttore.

### ELECTROMAGNETIC BRAKE IN DC DIRECT CURRENT

**Description and operation**  
Electromagnetic brake with negative operation, whose braking action is exercised in the absence of power supply. When the power supply (7) is interrupted, the excitation coil is no longer powered and therefore does not exert the magnetic force necessary to restrain the mobile armature (12) which, pushed by the pressure spring (10), compresses the brake disc (14) against the motor flange (18) on one side and the armature itself on the other, thereby creating a braking action. The allowed rated supply voltage variation for the brake is  $\pm 10\%$  V.

#### Adjustment

Two different types of adjustment are possible:

##### • Air gap adjustment

For proper operation, the air gap T between the electromagnet (7) and the mobile armature (12) it must be as shown in table N° 3 on page 78; adjust using the threaded bushes (11), using a thickness gauge to make sure that the desired air gap, is reached.

##### • Braking torque adjustment

This is done using the adjuster ring (6). If the hand release lever (5) is present, once the braking torque is adjusted it is also necessary to adjust the free stroke of the lever before release begins, using the holding screws of the lever itself.

##### Brake intervention time

For the DC brake, it is possible to improve the braking time by directly interrupting the brake power supply via the switch.

### FREIN ELECTROMAGNETIQUE A COURANT CONTINU C.C.

**Description et fonctionnement**  
Frein électromagnétique à fonctionnement négatif, qui se déclenche dès qu'il n'est plus alimenté; quand l'alimentation s'interrompt (7), la bobine d'excitation, n'étant plus alimentée, n'exerce plus la force magnétique nécessaire pour retenir l'armature mobile (12) qui, poussée par le ressort de pression (10), comprime le plateau du frein (14) sur la bride du moteur (18) d'une part, et sur l'armature même, exerçant ainsi l'action freinante. Variation de la tension d'alimentation nominale du frein admise  $\pm 10\%$  V.

#### Réglage

Il existe deux différents types de réglage:

##### • Réglage de l'entrefer

Pour un fonctionnement correct, l'entrefer T entre l'électroaimant (7) et l'armature mobile (12) il doit être comme indiqué dans le tableau N° 3 de la page 78; pour le réglage, utiliser les douilles filetées (11) en contrôlant la valeur d'entrefer souhaitée.

##### • Réglage du couple de freinage

Pour ce réglage, tourner la bague de réglage (6).

En présence d'un levier de dégagement manuel (5), une fois le couple de freinage mis au point, il faut régler la course libre du levier avant le point de dégagement, avec les vis de fixation du levier lui-même.

##### Temps d'intervention du frein

En cas de frein à C.C., le temps de freinage peut être amélioré en interrompant directement l'alimentation du frein avec l'interrupteur.

### ELEKTROMAGNETISCHE GLEICHSTROMBREMSE G.S.

**Beschreibung und Betrieb**  
Die elektromagnetische Gleichstrombremse ist eine stromlos wirkende Bremse, d.h. sie bremst bei fehlender Spannung. Bei Unterbrechung der Stromspeisung (7) übt die Erregerspule, da sie nicht mehr gespeist wird, ihre Magnetkraft nicht mehr auf den mobilen Anker (12) aus. Dieser drückt die Bremsscheibe (10) mit Hilfe der Druckfeder (14) auf der einen Seite gegen den Motorflansch (18) und auf der anderen Seite gegen sich selbst. Dadurch wird der Bremsseffekt erzielt. Die zulässige Abweichung von der Nennspannung beträgt  $\pm 10\%$  V.

#### Einstellung

Es können zwei verschiedene Einstellungen vorgenommen werden:

##### • Luftspalteinstellung

Der Abstand des Luftspalts T zwischen dem Elektromagnet (7) und dem mobilen Anker (12) muss der Tabelle N° 3 auf Seite 78 entsprechen.

Die Einstellung wird an den Gewindebuchsen (11) vorgenommen. Mit einem Abstandsmesser kann dann geprüft werden, ob der gewünschte Wert für den Luftspalt erreicht wurde.

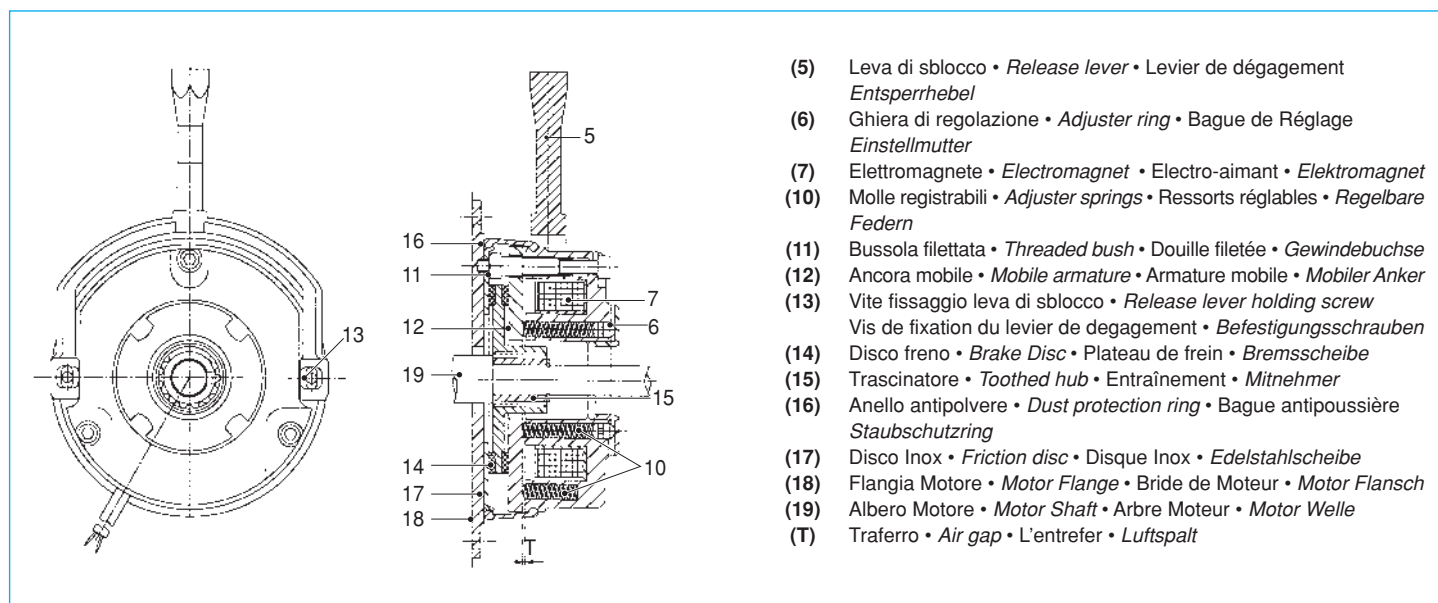
##### • Einstellung des Bremsmoments

Die Einstellung des Bremsmoments wird an der Einstellmutter (6) vorgenommen.

Wenn der Entsperrhebel (5) eingebaut ist, muss, sobald das Bremsmoment eingestellt wurde und vor der Entriegelung, der Hebelweg an den Hebelbefestigungsschrauben eingestellt werden.

##### Ansprechzeit der Bremse

Bei Gleichstrombremsen kann die Ansprechzeit durch direkte Unterbrechung der Bremsenspeisung durch einen Schalter verbessert werden.



- (5) Leva di sblocco • Release lever • Levier de dégagement  
Entsperrhebel
- (6) Ghiera di regolazione • Adjuster ring • Bague de Réglage  
Einstellmutter
- (7) Elettromagnete • Electromagnet • Electro-aimant • Elektromagnet
- (10) Molle registrabili • Adjuster springs • Ressorts réglables • Regelbare Federn
- (11) Bussola filettata • Threaded bush • Douille filetée • Gewindebuchse
- (12) Ancora mobile • Mobile armature • Armature mobile • Mobiler Anker
- (13) Vite fissaggio leva di sblocco • Release lever holding screw  
Vis de fixation du levier de dégagement • Befestigungsschrauben
- (14) Disco freno • Brake Disc • Plateau de frein • Bremsscheibe
- (15) Trascinatore • Toothed hub • Entraînement • Mitnehmer
- (16) Anello antipolvere • Dust protection ring • Bague antipoussière  
Staubschutzring
- (17) Disco Inox • Friction disc • Disque Inox • Edelstahlsscheibe
- (18) Flangia Motore • Motor Flange • Bride de Moteur • Motor Flansch
- (19) Albero Motore • Motor Shaft • Arbre Moteur • Motor Welle
- (T) Traferro • Air gap • L'entrefer • Luftspalt



## Motori autofrenanti

## Brake motors

## Moteurs-frein

## Bremmotoren

### FRENO ELETTROMAGNETICO IN CORRENTE ALTERNATA TRIFASE C.A.T.

#### Descrizione e funzionamento

Freno elettromagnetico con funzionamento negativo. L'alimentazione della bobina freno è prevista nell'esecuzione standard con collegamento in morsettiera motore. La tensione standard di alimentazione del gruppo freno è 230/400V  $\pm 10\%$  50Hz. L'azione frenante si esercita in assenza di alimentazione; quando si interrompe l'alimentazione la bobina di eccitazione (1), non essendo più alimentata, non esercita la forza elettromagnetica necessaria a trattenere 'ancora mobile (2), la quale spinta dalle molle di pressione (14) comprime il disco (3) da una parte sulla flangia del motore, dall'altra sull'ancora stessa, esercitando così l'azione frenante.

#### Regolazione

Si possono effettuare due tipi diversi di regolazione:

##### • Regolazione del traferro

Per un corretto funzionamento il traferro T fra elettromagnete (1) e ancora mobile (2), deve essere come da tabella N° 4 a pagina 78; la regolazione si effettua agendo sulle viti di fissaggio (10) e sui dadi di bloccaggio (11), controllando mediante spessimetro che si sia raggiunto il valore di traferro desiderato.

##### • Regolazione della coppia frenante

Si ottiene agendo sulle viti senza testa (12), per un quarto di giro di vite. In presenza di leva di sblocco manuale (5), una volta regolata la coppia frenante, occorre regolare la corsa libera della leva prima dell'inizio sblocco, agendo sulle viti di fissaggio della leva stessa.

### ELECTROMAGNETIC BRAKE IN THREE PHASE ALTERNATING CURRENT = T.A.C.

#### Description and operation

Electromagnetic brake with negative operation.

The brake coil is powered through a connection to the motor terminal board in the standard version. The standard supply voltage for the braking unit is 230/400V  $\pm 10\%$  50Hz. The braking action is exercised in the absence of power supply.

When the power supply is interrupted, the excitation coil (1) is no longer powered and therefore does not exert the magnetic force necessary to restrain the mobile armature (2) which, pushed by the pressure spring (14), compresses the brake disc (3) against the motor flange on one side and the armature itself on the other, thereby creating a braking action.

#### Adjustment

Two different types of adjustment are possible:

##### • Air gap adjustment

For proper operation, the air gap T between the electromagnet (1) and the mobile armature (2) it must be as shown in table N° 4 on page 78; adjust using the holding screws (10) and nuts (11), using a thickness gauge to make sure that the desired air gap, is reached.

##### • Braking torque adjustment

This is done using the headless screw (12) per one-quarter turn of the screw.

If the hand release lever (5) is present, once the braking torque is adjusted it is also necessary to adjust the free stroke of the lever before release begins, using the holding screws of the lever itself.

### FREIN ELECTROMAGNETIQUE A COURANT ALTERNATIF TRI-PHASÉ C.A.T.

#### Description et fonctionnement

Frein électromagnétique à fonctionnement négatif.

La bobine du frein dans l'exécution standard est alimentée par le bornier du moteur. La tension d'alimentation standard du groupe frein est 230/400V  $\pm 10\%$  50 Hz.

Le frein se déclenche dès qu'il n'est plus alimenté; quand l'alimentation s'interrompt, la bobine d'excitation (1) n'étant plus alimentée, n'exerce plus la force magnétique nécessaire pour retenir l'armature mobile (2) qui, poussée par les ressorts de pression (14), comprime le plateau (3) sur la bride du moteur d'une part, et sur l'armature mme d'autre part, exerçant ainsi l'action freinante.

#### Réglage

Il existe deux différents types de réglage.

##### • Réglage de l'entrefer

Pour un fonctionnement correct, l'entrefer T entre l'électroaimant (1) et l'armature mobile (2) il doit être comme indiqué dans le tableau N° 4 de la page 78; pour le réglage, utiliser les vis de fixation (10) et les écrous de blocage (11) en contrôlant la valeur d'entrefer souhaitée.

##### • Réglage du couple de freinage

Pour ce réglage, utiliser les vis sans tête (12) pour un quart de tour de vis. En présence d'un levier de dégagement manuel (5) une fois le couple de freinage mis au point, il faut régler la course libre du levier avant le point de dégagement, avec les vis de fixation du levier lui-même.

### ELEKTROMAGNETISCHE WECHSELSTROMBREMSE W.S.

#### Beschreibung und Betrieb

Die elektromagnetische Wechselstrombremse ist eine stromlos wirkende Bremse. In der serienmäßigen Ausführung wird die Speiseleitung der Brems-spule am Klemmenbrett des Motors angeschlossen.

Die Standardspannung der Bremsgruppe ist 230/400 V  $\pm 10\%$  50 Hz. Die Bremsung erfolgt bei fehlender Spannung.

Bei Unterbrechung der Stromspeisung übt die Erregerspule (1), da sie nicht mehr gespeist wird, Ihre Magnetkraft nicht mehr auf den mobilen Anker (2) aus. Dieser drückt die Bremsscheibe (3) mit Hilfe der Druckfeder (14) auf der einen Seite gegen den Motoflansch und auf der anderen Seite gegen sich selbst. Dadurch wird der Bremsseffekt erzielt.

#### Einstellung

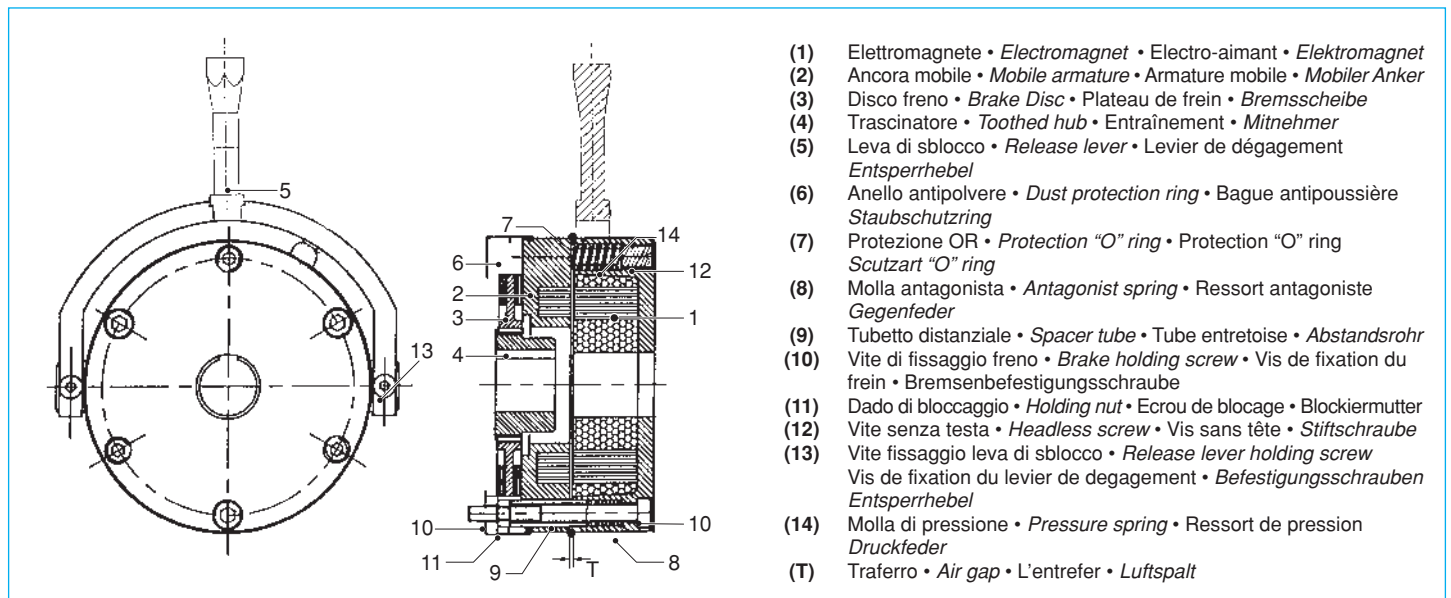
Es können zwei verschiedene Einstellungen vorgenommen werden.

##### Luftspalteinstellung

Der Abstand des Luftspalts T zwischen dem Elektromagnet (1) und dem mobilen Anker (2) muss der Tabelle N° 4 auf Seite 78 entsprechen. Die Einstellung wird an den Befestigungsschrauben (10) und an den Befestigungsmuttern (11) vorgenommen. Mit einem Abstandsmesser kann dann geprüft werden, ob der gewünschte Wert für den Luftspalt erreicht wurde.

##### Einstellung des Bremsmoments

Die Einstellung des Bremsmoments wird an den Stiftschrauben (12) Änderung pro 1/4 Drehung der Schraube vorgenommen. Wenn der Entsperrhebel (5) eingebaut ist muß, sobald das Bremsmoment eingestellt wurde und vor der Entriegelung, der Hebelweg an den Hebelbefestigungsschrauben eingestellt werden.



- (1) Elettromagnete • Electromagnet • Electro-aimant • Elektromagnet
- (2) Ancora mobile • Mobile armature • Armature mobile • Mobiler Anker
- (3) Disco freno • Brake Disc • Plateau de frein • Bremsscheibe
- (4) Trascinatore • Toothed hub • Entraînement • Mitnehmer
- (5) Leva di sblocco • Release lever • Levier de dégagement  
Entsperrhebel
- (6) Anello antipolvere • Dust protection ring • Bague antipoussière  
Staubschutzring
- (7) Protezione OR • Protection "O" ring • Protection "O" ring  
Scutzart "O" ring
- (8) Molla antagonista • Antagonist spring • Ressort antagoniste  
Gegenfeder
- (9) Tubetto distanziale • Spacer tube • Tube entretoise • Abstandsrohr
- (10) Vite di fissaggio freno • Brake holding screw • Vis de fixation du  
frein • Bremsbefestigungsschraube
- (11) Dado di bloccaggio • Holding nut • Ecrou de blocage • Blockiermutter
- (12) Vite senza testa • Headless screw • Vis sans tête • Stiftschraube
- (13) Vite fissaggio leva di sblocco • Release lever holding screw  
Vis de fixation du levier de degagement • Befestigungsschrauben  
Entsperrhebel
- (14) Molla di pressione • Pressure spring • Ressort de pression  
Druckfeder
- (T) Traferro • Air gap • L'entrefer • Luftspalt

**Motori autofrenanti**
**Brake motors**
**Moteurs-frein**
**Bremsmotoren**

Tab. 5

Tabella freni in Corrente Continua con doppio disco attrito • Table of direct current brakes with double friction disc Tableau des freins en courant continu avec double disque de friction • Tabelle Gleichstrombremsen mit doppelter Reibscheibe									
	M63	M71	M80	M90	M100	M112	M132	M160	Traferro massimo Maximum air gap Entrefer maximum Höchster Luftspalt
	Nm								
Coppia nominale • Nominal torque Couple nominal • Nennmoment	7	7	14	28	60	130	175	315	2 x Tnom
Coppia maggiorata • Uprated torque Couple majoré • Erhöhtes Moment	10	10	20	38	87	165	210	350	1,5 x Tnom

Il presente freno elettromagnetico a doppio disco attrito ha lo stesso procedimento di funzionamento, regolazione di traferro e di coppia frenante del freno con singolo disco attrito, ma con una coppia frenante circa 75% maggiore.

*This electromagnetic brake with double friction disc has the same operating procedure, adjustment of the air gap and braking torque as the brake with single friction disc but with a braking torque approximately 75% higher.*

Ce frein électromagnétique à double disque de friction possède le même procédé de fonctionnement, de réglage de l'entrefer et du couple de freinage que le frein avec un seul disque de friction, mais avec un couple de freinage de 75% supérieur environ.

*Diese elektromagnetische Bremse mit doppelter Reibscheibe hat die gleiche Funktionsweise, Luftspalteinstellung und das gleiche Bremsmoment der Bremse mit einzelner Reibscheibe, verfügt jedoch über ein 75% höheres Bremsmoment.*

Tab. 6

Tabella con i valori di lunghezza L1 dei motori con freno con doppio disco attrito / Table with the Length L1 values of the motors with brake with double friction disc / Tableau avec les valeurs de longueur L1 des moteurs avec frein avec double disque de friction Tabelle mit den Werten der Länge L1 der Motoren mit bremsen mit doppelter Reibscheibe											
	M63	M71	M80	M90s	M90L	M100	M112	M132s	M132L	M160s	M160L
	mm										
Lunghezza L1 • Length L1 Longueur L1 • Länge L1	232	270	286	324	348	366	415	472	510	606	650

Tab. 7

Tabella freni in Corrente Continua con doppio freno • Table of direct current brakes with double brake Tableau des freins en courant continu avec double frein • Tabelle Gleichstrombremsen mit Doppelbremse									
	M63	M71	M80	M90	M100	M112	M132	M160	Traferro massimo Maximum air gap Entrefer maximum Höchster Luftspalt
	Nm								
Coppia nominale • Nominal torque Couple nominal • Nennmoment	2x4	2x4	2x8	2x16	2x35	2x75	2x100	2x180	2 x Tnom
Coppia maggiorata • Uprated torque Couple majoré • Erhöhtes Moment	2x6	2x6	2x12	2x22	2x50	2x95	2x120	2x200	1,5 x Tnom

Il presente doppio freno elettromagnetico ha lo stesso procedimento di funzionamento, regolazione di traferro e di coppia frenante del freno singolo, le 2 regolazioni devono essere eseguite su entrambi i freni. Utilizzando il sistema frenante con doppio freno si ha una coppia frenante doppia rispetto all'utilizzo del singolo freno.

*This double electromagnetic brake has the same operating procedure, adjustment of the air gap and braking torque as the single brake, the 2 adjustments are to be made on both brakes. Using the braking system with double brake, the braking torque is double compared to the use of the single brake.*

Ce frein double électromagnétique possède le même procédé de fonctionnement, de réglage de l'entrefer et du couple de freinage que le frein individuel. Les deux réglages doivent être effectués sur les deux freins. En utilisant le système de freinage avec double frein, le couple de freinage est multiplié par deux par rapport à l'utilisation d'un seul frein.

*Diese elektromagnetische Doppelbremse hat die gleiche Funktionsweise, Luftspalteinstellung und das gleiche Bremsmoment der Einzelbremse. Die zwei Einstellungen müssen an beiden Bremsen vorgenommen werden. Bei Verwendung des Bremssystems mit Doppelbremse wird im Vergleich zur Einzelbremse ein doppeltes Bremsmoment erzielt.*

Tnom = Traferro nominale

Tnom = Nominal air gap

Tnom = Entrefer nominal

Tnom = Nennluftspalt

Tab. 8

Tabella con i valori di lunghezza L1 dei motori con doppio freno • Table with the Length L1 values of the motors with double brake Tableau avec les valeurs de longueur L1 des moteurs avec double frein • Tabelle mit den Werten der Länge L1 der Motoren mit Doppelbremse											
	M63	M71	M80	M90s	M90L	M100	M112	M132s	M132L	M160s	M160L
	mm										
Lunghezza L1 • Length L1 Longueur L1 • Länge L1	267	283	312	343	367	404	466	522	560	682	726

## Motori autofrenanti

## Brake motors

## Moteurs-frein

## Bremmotoren

**FRENO ELETTROMAGNETICO  
DI STAZIONAMENTO C.C.**  
(Ingombro ridotto)

**DC ELECTROMAGNETIC  
PARKING BRAKE**  
(Compact brake)

**FREIN ELECTROMAGNETIQUE  
DE STATIONNEMENT C.C.**  
(encombrement réduit)

**ELEKTROMAGNETISCHE  
GLEICHSTROMFESTSTELL-  
BREMSE (Kleinere Ausführung)**

Freno • Brake Frein • Brewse	M56	M63	M71	M80	M90	M100	M112	M132	M132	M160
Cn (Nm)	1,5	3	4	7	7	13	13	13	30	30

### Descrizione e Funzionamento

Freno elettromagnetico con funzionamento negativo la cui azione frenante si esercita in assenza di alimentazione: se l'alimentazione dell'elettromagnete (1) è presente essendo l'ancora mobile (2) richiamata dalla forza magnetica, permette la rotazione libera dell'albero; quando si interrompe l'alimentazione, la bobina di eccitazione, non essendo più alimentata, non esercita la forza elettromagnetica necessaria a trattenere l'ancora mobile (2), la quale spinta dalle molle di coppia (3) comprime la guarnizione d'attrito, solidale con l'ancora mobile contro la ventola in ghisa (4), solidale con l'albero motore tramite la chiavetta (5), esercitando così l'azione frenante. La tensione standard per questo tipo di freno è 103 V / 50 - 60 Hz con variazioni possibili del  $\pm 5\%$  del valore nominale di tensione.

### Regolazione del traferro

Per un corretto funzionamento, il traferro T (mm) fra elettromagnete (1) e ancora mobile (2) dev'essere compreso nei limiti di (0,2 - 0,4 mm.); la regolazione si effettua, una volta fissato saldamente il corpo freno al motore, agendo sulla vite (6), registrandola e controllando mediante spessore che sia raggiunto il valore di traferro desiderato.

Questa operazione va eseguita con freno a temperatura ambiente.

### Description and operation

*Electromagnetic brake with negative operation, whose braking action is exercised in the absence of power supply.*

*If the electromagnet (1) is powered, the mobile armature (2) is drawn by the magnetic force and allows the shaft to rotate freely. When the power supply is interrupted, the excitation coil is no longer powered and therefore doesn't exert the magnetic force necessary to restrain the mobile armature (2).*

*The latter, pushed by the pressure spring (3), compresses the lining attached to the mobile armature against the cast-iron fan (4), in turn attached to the motor shaft by the key (5), thereby creating a braking action.*

*The standard voltage for this type of brake is 103 V / 50 - 60 Hz with possible variations of  $\pm 5\%$  in the rated voltage.*

### Air gap adjustment

*For proper operation, the air gap T (mm) between the electromagnet (1) and the mobile armature (2) must be between the limits (0,2 - 0,4 mm.).*

*Once the brake assembly is firmly attached to the motor, adjust using the screw (6), setting and checking with a thickness gauge to make sure that the desired air gap is reached.*

*This should be done with the brake at ambient temperature.*

### Description et fonctionnement

Frein électromagnétique à fonctionnement négatif, qui se déclenche dès qu'il n'est plus alimenté; si l'électro-aimant (1) est alimenté, l'armature mobile (2) attirée par la force magnétique, l'arbre tourne librement; quand l'alimentation s'interrompt, la bobine d'excitation n'étant plus alimentée n'exerce plus la force magnétique nécessaire pour retenir l'armature mobile (2) qui poussée par les ressorts de couple (3) comprime la garniture de frein, solidaire à l'armature mobile contre le ventilateur en fonte (4), solidaire de l'arbre moteur par le biais d'une clavette (5), exerçant ainsi l'action freinante.

La tension standard pour ce type de frein est 103 V / 50 - 60 Hz avec des variations possibles de  $\pm 5\%$  de la valeur nominale de tension.

### Réglage de l'entrefer

Pour un fonctionnement correct, l'entrefer T (mm) entre l'électroaimant (1) et l'armature mobile (2) doit être compris dans les valeurs (0,2 - 0,4 mm.); après avoir fixé solidement le corps du frein au moteur, effectuer le réglage avec la vis (6), en contrôlant la valeur d'entrefer souhaitée avec la jauge d'épaisseur.

Pour cette opération, le frein doit être à la même température que celle ambiante.

### Beschreibung und Betrieb

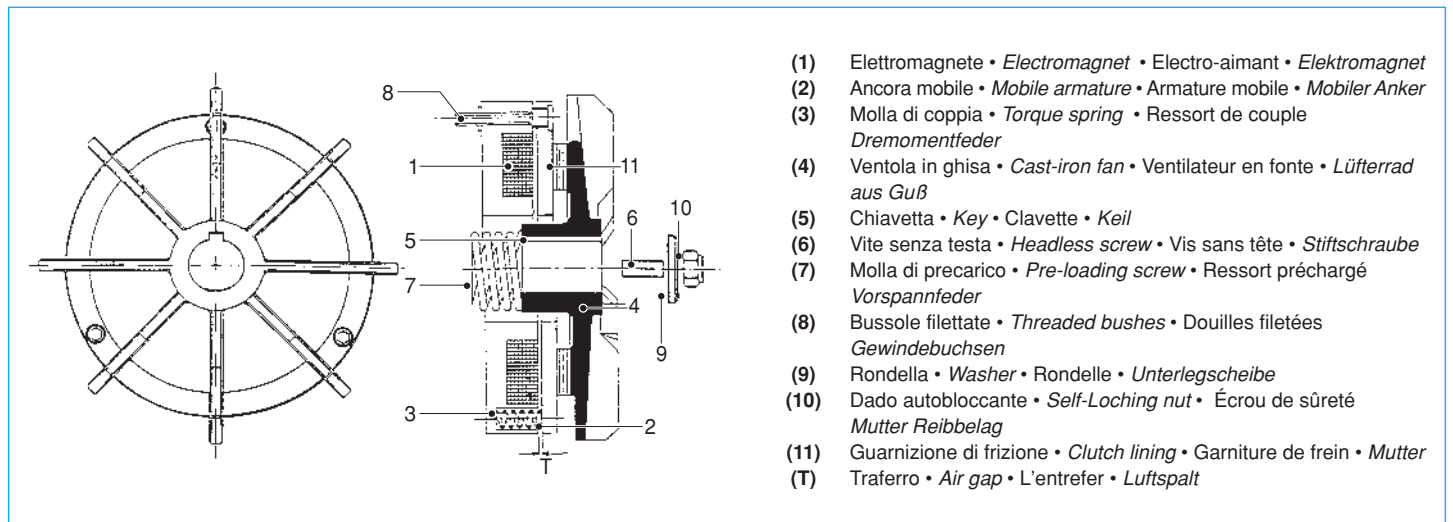
*Die elektromagnetische Gleichstromfeststellbremse ist eine stromlos wirkende Bremse, d.h. sie bremsst bei fehlender Spannung. Wenn das Elektromagnet (1) mit Strom versorgt wird kann sich die Welle ohne Behinderung drehen, da die Magnetkraft den mobilen Anker (2) zurückhält. Bei Unterbrechung der Stromspeisung übt die Erregerspule, da sie nicht mehr gespeist wird, ihre Magnetkraft nicht mehr auf den mobilen Anker (2) aus.*

*Dieser drückt den am mobilen Anker befestigten Reibbelag mit Hilfe der Drehmomentfeder (3) gegen das mit der Motorwelle verkeilte (5) Lüfterrad aus Guß (4). Dadurch wird der Bremsseffekt erzielt.*

*Die Standardspannung für diese Art von Bremse beträgt 103 V / 50 - 60 Hz mit Toleranzen von  $\pm 5\%$  der Nennspannung.*

### Luftspalteinstellung

*Der Abstand des Luftspalts T (mm) zwischen dem Elektromagnet (1) und dem mobilen Anker (2) muß innerhalb der in der (0,2 - 0,4 mm.) liegen. Die Einstellung wird, sobald der Bremsenkörper am Motor befestigt wurde, an der Schraube (6) vorgenommen. Mit einem Abstandsmesser kann dann geprüft werden, ob der gewünschte Wert für den Luftspalt erreicht wurde. Bei dieser Einstellung muß die Bremse Umgebungstemperatur haben.*



- (1) Elettromagnete • Electromagnet • Electro-aimant • Elektromagnet
- (2) Ancora mobile • Mobile armature • Armature mobile • Mobiler Anker
- (3) Molla di coppia • Torque spring • Ressort de couple  
Drehmomentfeder
- (4) Ventola in ghisa • Cast-iron fan • Ventilateur en fonte • Lüfterrad  
aus Guß
- (5) Chiavetta • Key • Clavette • Keil
- (6) Vite senza testa • Headless screw • Vis sans tête • Stiftschraube
- (7) Molla di precarico • Pre-loading screw • Ressort préchargé  
Vorspannfeder
- (8) Bussole filettate • Threaded bushes • Douilles filetées  
Gewindebuchsen
- (9) Rondella • Washer • Rondelle • Unterlegscheibe
- (10) Dado autobloccante • Self-Loching nut • Écrou de sûreté  
Mutter Reibbelag
- (11) Guarnizione di frizione • Clutch lining • Garniture de frein • Mutter
- (T) Traferro • Air gap • L'entrefer • Luftspalt



## Motori autofrenanti

## Brake motors

## Moteurs-frein

## Bremmotoren

### RADDRIZZATORI CARPANELLI

La Carpanelli Motori Elettrici S.p.A. produce i seguenti raddrizzatori, secondo le norme **EN 50081-1** per uso civile con filtro integrato (Tensione Monofase) e **EN 50081-2** per uso industriale senza filtro (Tensione Trifase).

Tutti i raddrizzatori Carpanelli sono particolarmente adatti per motori autofrenanti in quanto sono dotati di smorzatori di picchi di tensione (spike di tensione alternata o continua) dovuti agli interventi del freno.

### CARPANELLI RECTIFIERS

Carpanelli Motori Elettrici S.p.A. manufactures the following rectifiers in compliance with the **EN 50081-1** standards for civil purposes with built-in filter (Single-phase voltage) and **EN 50081-2** for industrial purposes without filter (Three phase voltage).

All Carpanelli rectifiers are particularly suitable for the self-braking motors as they are provided with voltage spike dampers (alternate or continuous voltage spikes) due to the brake action.

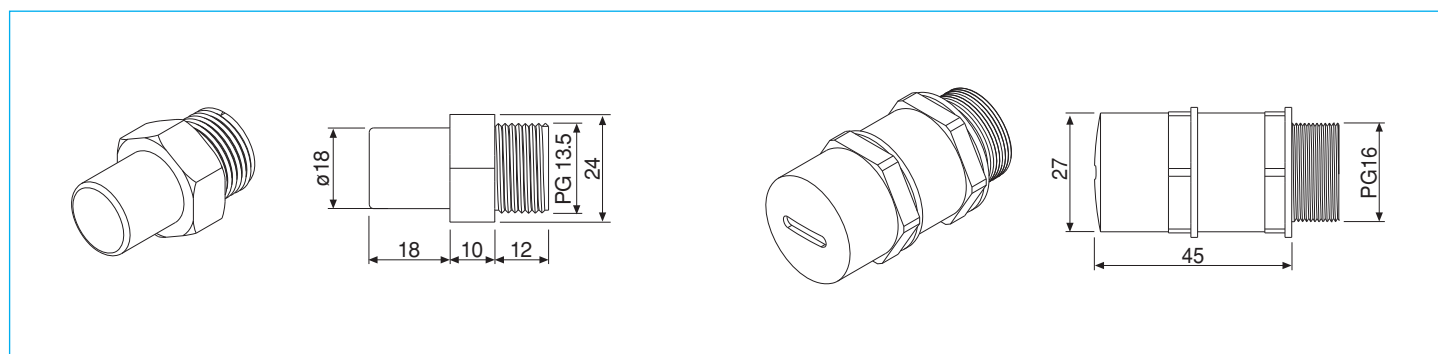
### LES REDRESSEURS CARPANELLI

La Société Carpanelli Motori S.p.A. produit les redresseurs suivants conformément aux normes **EN 50081-1** à usage civil avec un filtre intégré (Tension Monophasée) et **EN 50081-2** à usage industriel sans filtre (Tension Triphasées).

Tous les redresseurs Carpanelli sont particulièrement recommandés pour les moteurs-frein, dans la mesure où ils sont équipés d'amortisseurs de crêtes de tension (spike de tension alternative ou continue) dues aux interventions du frein.

### CARPANELLI GLEICHRICHTER

Die Firma Carpanelli Motori Elettrici S.p.A. stellt Gleichrichter für den zivilen Einsatz nach **EN 50081-1** mit eingebautem Filter (Einphasenspannung) und Gleichrichter für den industriellen Einsatz nach **EN 50081-2** ohne Filter (Drehspannung) her. Alle Gleichrichter der Fa. Carpanelli eignen sich besonders gut für den Einsatz mit Bremsmotoren, da sie über Dämpfer der durch die Bremse verursachten Spannungsspitzen (Einphasen- und Drehstromspannung) verfügen.



I modelli a PG 13.5 e PG 16 si distinguono per la facilità di montaggio e per la protezione dei circuiti elettronici interni dal calore prodotto dal motore, in quanto sono fissati all'esterno e non internamente al coprimorsettiera.

Ne deriva così una condizione di funzionamento ottimale.

The PG 13.5 and PG 16 model are distinguished by their assembly facility and by their protection of the internal electronic circuits against the heat created by the motor, as they are fixed outside and not inside the terminal board.

The ideal running conditions are thus achieved.

Les modèles PG 13.5 et PG 16 se distinguent par leur facilité de montage par la protection des circuits électroniques internes contre la chaleur produite par le moteur, dans la mesure où ils sont fixés à l'extérieur et non à l'intérieur du carter de la planche à bornes.

Il en découle que les conditions de fonctionnement sont optimales.

Die PG 13.5 - und PG 16-Modelle zeichnen sich aufgrund ihrer Einbaufreundlichkeit und den Schutz der elektronischen Schaltkreise gegen die vom Motor erzeugte Wärme aus, da sie außerhalb des Klemmenkastens angebracht werden.

Dadurch werden optimale Betriebsbedingungen erzielt.

Codice Raddrizzatore (per ordine acquisto) Rectifier code (for placing orders) Code Redresseur (pour commande d'achat) Gleichrichter-Code (für die Bestellung)	Tipo Involucro Box Type Type boîtier Gehäusotyp	Onda intera (F) / Semi onda (H) Full wave (F) / Half wave (H) Onde entière (F) / Demi-onde (H) Ganzwelle (F) / Halbwelle (H)	Fili • Wire Fils • Adern	Onda • Wave Onde • Welle	Filtro Filter Filtre Filter	Ambiente consigliato Advised surroundings Usage Conseillé Empf. Verwendung
3416100	PG 13.5	Bianchi • White • Blanc • Weiß		F	No	Per uso industriale For industrial purposes À usage industriel Für den Industrieinsatz
3416105	PG 13.5	Blu • Blue • Bleu • Blau		H	Non Nein	
3416130	PG 16	Bianchi • White • Blanc • Weiß		F	Si	Per uso civile For civil purposes À usage civil Für den zivilen Einsatz
3416135	PG 16	Blu • Blue • Bleu • Blau		H	Yes Oui Ja	

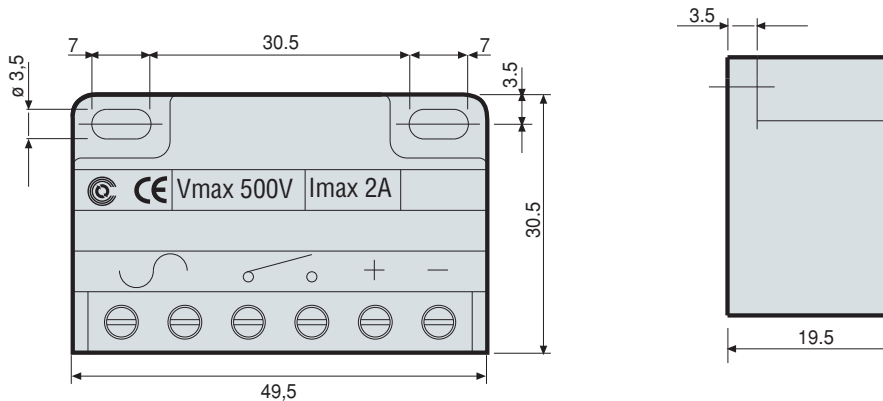


Motori autofrenanti

Brake motors

Moteurs-frein

Bremmotoren



Il modello con involucro a 6 morsetti è dedicato a chi necessita un controllo diretto e tempestivo sul freno. Infatti i 2 morsetti aggiuntivi hanno il ruolo di fungere da interruttore diretto sul freno bypassando il circuito raddrizzatore garantendo un intervento rapido e immune da disturbi di rigenerazione.

The model with casing provided with 6 terminals is designed for those requiring the direct and ready control of the brake. In fact, the 2 additional terminals are used as a direct switch for the brake to by-pass the rectifier circuit thus ensuring rapid intervention, free from regeneration interference's.

Le modèle avec le boîtier à 6 bornes est destiné à ceux qui ont besoin d'un contrôle direct et immédiat du frein. En effet, les deux bornes ajoutées jouent le rôle d'interrupteur direct sur le frein évitant le circuit redresseur et en garantissant une intervention rapide et immunisée contre les irrégularités dues à la régénération.

Das Modell mit dem 6-Klemmen-Gehäuse wird für Einsätze empfohlen, bei denen eine direkte und umgehende Überwachung der Bremse benötigt wird. Die 2 zusätzlichen Klemmen übernehmen die Funktion eines Schalters der Bremse und leiten den Gleichrichterkreis um. Auf diese Weise wird ein schneller Eingriff ohne Rückkopplungsstörungen gewähr-leistet.

Codice Raddrizzatore (per ordine acquisto) Rectifier code (for placing orders) Code Redresseur (pour commande d'achat) Gleichrichter-Code (für die Bestellung)	Tipo Involucro Box Type Type boîtier Gehäusetyp	Onda intera (F) / Semi onda (H) Full wave (F) / Half wave (H) Onde entière (F) / Demi-onde (H) Ganzwelle (F) / Halbwelle (H)	Filtro Filter Filtre Filter	Ambiente consigliato Advised surroundings Usage Conseillé Empf. Verwendung
3416110	6 morsetti • terminals bornes • Klemmen	F	No No Non	Per uso industriale For industrial purposes À usage industriel
3416115	6 morsetti • terminals bornes • Klemmen	H	Nein	Für den Industrieinsatz

**Motori autofrenanti**
**Brake motors**
**Moteurs-frein**
**Bremsmotoren**
**RADDRIZZATORI VELOCI**
**RAPID RECTIFIERS**
**REDRESSEURS RAPIDES**
**SCHNELLE GLEICHRICHTER**

Codice Raddrizzatore (per ordine acquisto) <i>Rectifier code (for placing orders)</i> Code Redresseur (pour commande d'achat) <i>Gleichrichter-Code (für die Bestellung)</i>	Tipo Involucro <i>Box Type</i> Type boîtier <i>Gehäusetyp</i>	Onda intera (F) / Semi onda (H) <i>Full wave (F) / Half wave (H)</i> Onde entière (F) / Demi-onde (H) <i>Ganzwelle (F) / Halbwelle (H)</i>	Filtro <i>Filter</i> Filtre <i>Filter</i>	Ambiente consigliato <i>Advised surroundings</i> Usage Conseillé <i>Empf. Verwendung</i>
3416155	4 morsetti • terminals bornes • Klemmen	H	No	Per uso industriale
3416145	4 morsetti • terminals bornes • Klemmen	F	No	For industrial purposes
3416140	4 morsetti • terminals bornes • Klemmen	H	Non	À usage industriel
3416150	4 morsetti • terminals bornes • Klemmen	H	Nein	Für den Industrieinsatz

Un freno in CC ha come unico svantaggio rispetto a quello AC di essere più lento nella risposta di intervento; contrapponendo però una migliore coppia di attrito, una stabilità migliore sia a livello di mantenimento della coppia, che di vibrazione; ed infine, una silenziosità migliore. Per ovviare all'inconveniente della rapidità, per rendere simili i tempi di intervento dei freni in CC con quelli in AC è disponibile l'attuale gamma di raddrizzatori a sei morsetti\*, e da oggi una nuova gamma di Un freno in CC ha come unico svantaggio rispetto a quello AC di essere più lento nella risposta di intervento; contrapponendo però una migliore coppia di attrito, una stabilità migliore sia a livello di mantenimento della coppia, che di vibrazione; ed infine, una silenziosità migliore.

Per ovviare all'inconveniente della rapidità, per rendere simili i tempi di intervento dei freni in CC con quelli in AC è disponibile l'attuale gamma di raddrizzatori a sei morsetti\*, e da oggi una nuova gamma di raddrizzatori denominati "veloci". Questi nuovi raddrizzatori hanno la peculiarità di essere a controllo completamente automatico, quindi non necessitano di alcun intervento manuale da parte dell'utilizzatore che lo usa come un comune raddrizzatore standard a quattro morsetti.

\* (Att. con il sei morsetti attuale si può velocizzare la sola chiusura quindi il bloccaggio del freno agendo però **manualmente** sui due morsetti che aprono direttamente il circuito di alimentazione della corrente continua)

Per soddisfare tutte le esigenze combinate, si è sviluppata una gamma che si divide in tre diverse tipologie:

• **Apertura veloce:** 4 morsetti semionda (H) cod. 3416155 uscita

*The only advantage of a brake in CC compared to a brake in AC is that of having a slower braking response, opposed however to an improved friction torque, an improved stability both in terms of torque holding and vibration and finally a reduced noise level. To overcome the problems of rapidity, to obtain a braking response of brakes in CC similar to that of brakes in AC, the current range of rectifiers with six terminals is available\* and now a new range of rectifiers called "rapid"*  
*The only advantage of a brake in CC compared to a brake in AC is that of having a slower braking response, opposed however to an improved friction torque, an improved stability both in terms of torque holding and vibration and finally a reduced noise level. To overcome the problems of rapidity, to obtain a braking response of brakes in CC similar to that of brakes in AC, the current range of rectifiers with six terminals is available\* and now a new range of rectifiers called "rapid" are also available. These new rectifiers have the special feature of being 100% automatically controlled, therefore the user who uses it as a normal standard rectifier with four terminals is no longer involved in any manual jobs.*

*\*(Please note: the current six-terminal rectifier is used to speed-up just the closure thus the brake blocking, but acting manually on the two terminals that directly open the continuous current supply circuit)*

*A range split-up into three different categories has been developed to meet the combined requirements:*

Le seul inconvénient d'un frein en CC par rapport à un frein en CA est d'avoir une réponse d'intervention plus lente, en offrant cependant un meilleur couple de frottement, une plus grande stabilité tant au niveau du maintien du couple qu'au niveau de la vibration, ainsi qu'un niveau de silence plus important.

Pour parer à l'inconvénient de la rapidité, pour faire en sorte que les temps d'intervention des freins en CC soient similaires aux temps d'intervention des freins en CA, on dispose de la gamme actuelle de redresseurs à six bornes\*, et dès Le seul inconvénient d'un frein en CC par rapport à un frein en CA est d'avoir une réponse d'intervention plus lente, en offrant cependant un meilleur couple de frottement, une plus grande stabilité tant au niveau du maintien du couple qu'au niveau de la vibration, ainsi qu'un niveau de silence plus important.

Pour parer à l'inconvénient de la rapidité, pour faire en sorte que les temps d'intervention des freins en CC soient similaires aux temps d'intervention des freins en CA, on dispose de la gamme actuelle de redresseurs à six bornes\*, et dès aujourd'hui d'une nouvelle gamme de redresseurs appelés "rapides". Ces nouveaux redresseurs ont la particularité d'être à contrôle complètement automatique, ils n'exigent donc aucune intervention manuelle de la part de l'utilisateur qui l'utilise comme un redresseur standard à quatre bornes.

\* (Attention: avec le redresseur à six bornes actuel on peut accélérer **uniquement la fermeture** et par conséquent le blocage du frein en agissant cependant **manuellement** sur les deux bornes qui ouvrent directement le circuit d'alimentation du courant continu).

Pour satisfaire aux exigences

*Der einzige Nachteil von Gleichstrombremsen im Vergleich zu Wechselstrombremsen ist ihre langsamere Ansprechgeschwindigkeit*

*Sie haben jedoch ein besseres Reibmoment, eine höhere Stabilität, sind vibrations- und geräuscharm. Um den Nachteil der Ansprechverzögerung der Gleichstrombremsen zu beseitigen und ähnliche Ansprechzeiten wie bei Wechselstrombremsen zu erzielen, steht eine Modellserie von Gleichrichtern mit sechs Klemmen\* und ab heute auch eine Der einzige Nachteil von Gleichstrombremsen im Vergleich zu Wechselstrombremsen ist ihre langsamere Ansprechgeschwindigkeit.*

*Sie haben jedoch ein besseres Reibmoment, eine höhere Stabilität, sind vibrations- und geräuscharm. Um den Nachteil der Ansprechverzögerung der Gleichstrombremsen zu beseitigen und ähnliche Ansprechzeiten wie bei Wechselstrombremsen zu erzielen, steht eine Modellserie von Gleichrichtern mit sechs Klemmen\* und ab heute auch eine neue Serie von sogenannten "schnellen" Gleichrichtern zur Verfügung. Diese neuen Gleichrichter sind mit einer vollautomatischen Kontrolle ausgestattet, d.h. der Benutzer muss nicht mehr manuell eingreifen, sondern kann sie wie normale Gleichrichter mit vier Klemmen einsetzen.*

*\*(Wichtig: Mit den jetzigen vier Klemmen kann **nur der Verschluss**, d.h. die Blockierung der Bremse beschleunigt werden. Die beiden Klemmen, die den Versorgungskreis des Gleichstroms öffnen, müssen jedoch **manuell** bedient werden)*

*Um allen Anforderungen gerecht zu werden, wurde eine Modellserie entwickelt, die wie folgt unterteilt ist:*

## Motori autofrenanti

4 cavetti (2 AC, 2 DC) max 500VAC e 2 A

Spiegazione: consente di sbloccare il freno in tempi dell'ordine dei 15/20 msec. rispetto ai 35/40 msec. dello standard. Il tempo del bloccaggio freno è medesimo del raddrizzatore standard.

• **Chiusura veloce:** 4 morsetti uscita 4 cavetti (2 AC, 2 DC) max 500VAC e 2 A:

- Onda Intera (F) cod. 3416140  
- Semionda (H) cod. 3416145

Spiegazione: consente di bloccare il freno in tempi dell'ordine dei 10/15 msec. rispetto ai 30/35 msec. dello standard. Il tempo di sbloccaggio del freno è il medesimo del raddrizzatore standard.

• **Apertura e chiusura veloce:** 4 morsetti semionda (H) cod. 3416150 uscita 4 cavetti (2 AC, 2 DC) Max 500VAC e 2 A

Spiegazione: è la combinazione dei due precedenti quindi 15/20 msec. per sbloccare il freno e 10/15 msec. per bloccarlo.

## Brake motors

• **Rapid opening:** 4 half wave terminals (H) code 3416155 4 output cables (2 AC, 2 DC) max 500VAC and 2 A.

Explanation: It is used to release the brake within 15/20 msec. compared to 35/40 msec. of the standard rectifier. The brake blocking time is the same as the standard rectifier.

• **Rapid closure:** 4 terminals 4 output cables (2 AC, 2 DC) max 500VAC and 2 A:

- Full wave (F) code 3416140  
- Half wave (H) code 3416145

Explanation: It is used to block the brake within 10/15 msec. compared to 30/35 msec. of the standard rectifier.

The brake releasing time is the same as the standard rectifier.

• **Rapid opening and closure:** 4 half-wave terminals (H) code 3416150 4 output cables (2 AC, 2 DC) Max 500VAC and 2 A.

Explanation: It is the combination of the two previous versions, therefore 15/20 msec. to release the brake and 10/15 msec. to block it.

## Moteurs-frein

combinées, on a élaboré une gamme qui se subdivise en trois types:

• **Ouverture rapide:** 4 bornes demi-onde (H) code 3416155 sortie 4 fils (2 CA, 2 CC) max 500VAC et 2 A. Explication: permet de débloquer le frein en des temps de l'ordre de 15/20 ms par rapport aux 35/40 ms du redresseur standard. Le temps de blocage du frein est le même que le redresseur standard.

• **Fermeture rapide:** 4 bornes sortie 4 fils (2 CA, 2 CC) max 500VAC et 2 A:

- Onde entière (F) code 3416140  
- Demi-onde (H) code 3416145

Explication: permet de débloquer le frein en des temps de l'ordre de 10/15 ms par rapport aux 30/35 ms du redresseur standard. Le temps de déblocage du frein est le même que le redresseur standard.

• **Ouverture et fermeture rapide:** 4 bornes demi-onde (H) code 3416150 sortie 4 fils (2 CA, 2 CC) Max 500VAC et 2 A.

Explication: il s'agit de la combinaison des deux temps précédents, c'est à dire 15/20 ms pour débloquer le frein et 10/15 ms pour le bloquer.

## Bremmotoren

• **Schnelle Öffnung:** 4 Klemmen Halbwellen (H) Code 3416155 Ausgang 4 Kabel (2 Ws, 2 Gs) max. 500VAC und 2 A

Erklärung: Entriegelt die Bremse in 15/20 msec. anstatt der üblichen 35/40 msec. der Standardmodelle.

• **Schneller Verschluss:** 4 Klemmen Ausgang 4 Kabel (2 Ws, 2 Gs) max. 500VAC und 2 A:

- Vollwelle (F) Code 3416140  
- Halbwellen (H) Code 3416145

Erklärung: Blockiert die Bremse in 10/15 msec. anstatt der üblichen 30/35 msec. der Standardmodelle. Die Bremse hat die gleiche Entriegelungszeit wie beim Standardgleichrichter.

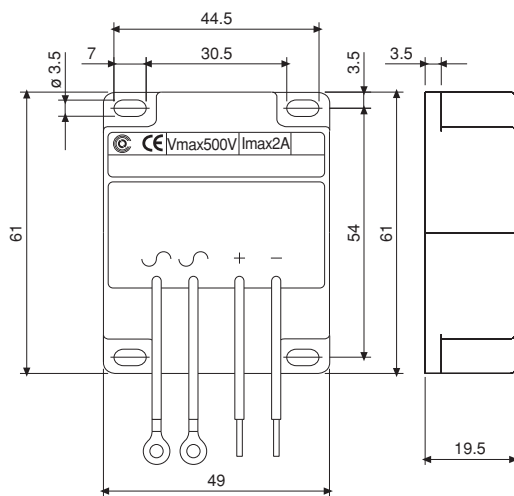
• **Schnelle Öffnung und schneller Verschluss:** 4 Klemmen Halbwellen (H) Code 3416150 Ausgang 4 Kabel (2 Ws, 2 Gs) max. 500VAC und 2 A Erklärung: Es handelt sich um eine Kombination der beiden vorhergehenden Ausführungen, d.h. 15/20 msec. zum Entriegeln und 10/15 msec. zum Blockieren der Bremse.

Schemi di collegamento il N°1, N°2  
Y Stella (380-415V)  
Δ triangolo (200-240V)

Connection diagram no. 1, no. 2  
Y Star (380-415V)  
Δ Delta (200-240V)

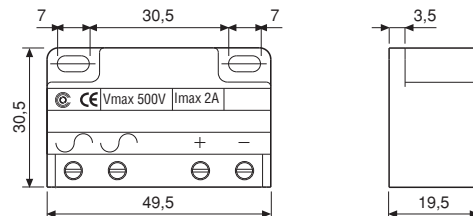
Schemas de conexions, le N°1, N°2  
Y Étoile (380-415V)  
Δ Triangle (200-240V)

Anschluss schema, Nr. 1, Nr. 2  
Y Sternschaltung (380-415V)  
Δ Dreieckschaltung (220-240V)



### Chiusura veloce / Rapid closure Fermeture rapide / Schneller Verschluss

cod. 3416140 F  
cod. 3416145 H



**Motori autofrenanti**

**Brake motors**

**Moteurs-frein**

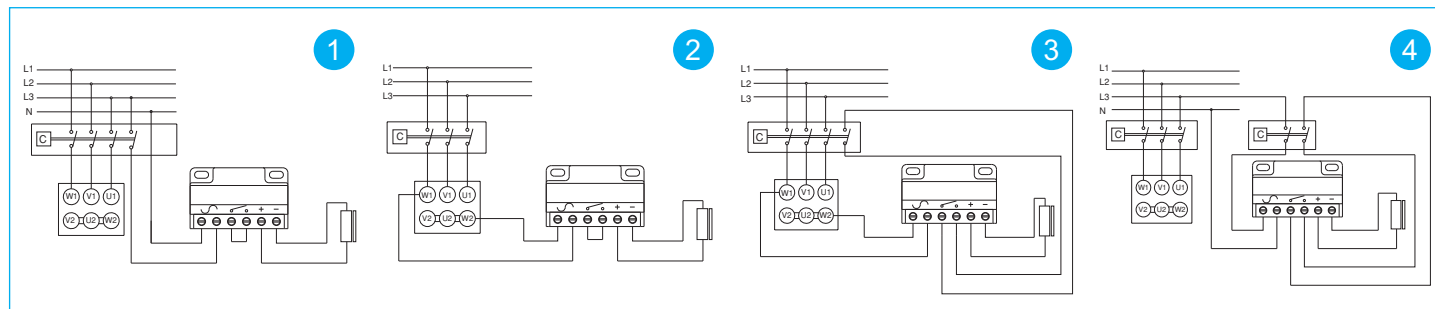
**Bremmotoren**

**SCHEMI DI COLLEGAMENTO**

**CONNECTION DIAGRAM**

**SCHEMAS DE CONEXIONS**

**ANSCHLUSS SCHEMA**



Questi collegamenti si differiscono per la velocità degli interventi del freno, sequenzialmente i più rapidi sono il N° 4, N° 3, N° 1, N° 2.

*These connections are different due to the speed of the brake action, the most rapid brakes are, in sequence, no. 4, no. 3, no. 1, no. 2.*

Ces connexions diffèrent par la rapidité d'intervention du frein; au niveau séquentiel, les plus rapides sont le N°4, le N°3, le N°1 et le N°2.

*Die Eingriffsgeschwindigkeit der Bremse ist bei diesen Anschlüssen unterschiedlich. Der schnellste Anschluß ist die Nr. 4, dann die Nr. 3, 1 und 2.*

**Collegamento 1:** Connessione del raddrizzatore a 4 o 6 morsetti con collegamento alla linea tramite teleruttore.

**Connection 1:** Rectifier connection with 4 or 6 terminals with connection to the line by means of a switch.

**Raccordement 1:** Connexion du redresseur à 4 ou 6 bornes avec raccordement à la ligne au moyen du minirupteur.

**Anschluß 1:** Gleichrichteranschluß mit 4 oder 6 Klemmen und Leitungsanschluß über Fernschalter.

**Collegamento 2:** Connessione del raddrizzatore a 4 o 6 morsetti tramite collegamento diretto al motore.

**Connection 2:** Rectifier connection with 4 or 6 terminals by means of a direct connection to motor.

**Raccordement 2:** Connexion du redresseur à 4 ou 6 bornes par l'intermédiaire d'un raccordement direct au moteur.

**Anschluß 2:** Gleichrichteranschluß mit 4 oder 6 Klemmen und direktem Anschluß am Motor.

**Collegamento 3:** Connessione del raddrizzatore a 6 morsetti tramite collegamento diretto al motore e con l'interruttore collegato al teleruttore del motore.

**Connection 3:** Rectifier connection with 6 terminals by means of a direct connection to the motor and with a switch connected to the motor switch.

**Raccordement 3:** Connexion du redresseur à 6 bornes par l'intermédiaire d'un raccordement direct au moteur et avec l'interrupteur raccordé au minirupteur du moteur.

**Anschluß 3:** Gleichrichteranschluß mit 6 Klemmen, direktem Anschluß am Motor und am Fernschalter des Motors angeschlossenem Schalter.

**Collegamento 4:** Connessione del raddrizzatore a 6 morsetti tramite collegamento alla linea con un secondo teleruttore.

**Connection 4:** Rectifier connection with 6 terminals by means of the connection to the line with a second switch.

**Raccordement 4:** Connexion du redresseur à 6 bornes par l'intermédiaire d'un raccordement à la ligne avec un deuxième minirupteur.

**Anschluß 4:** Gleichrichteranschluß mit 6 Klemmen und Leitungsanschluß über einen zweiten Fernschalter.

Nel caso di alimentazione con tensione alternata riferita direttamente ai morsetti motore si ha la possibilità di seguire lo schema riportato in figura.

*With alternate voltage power supply directly to the motor terminals, the diagram illustrated below may be followed.*

En cas d'alimentation en courant alternatif, directement aux bornes du moteur, il est possible de suivre le schéma reporté dans la figure.

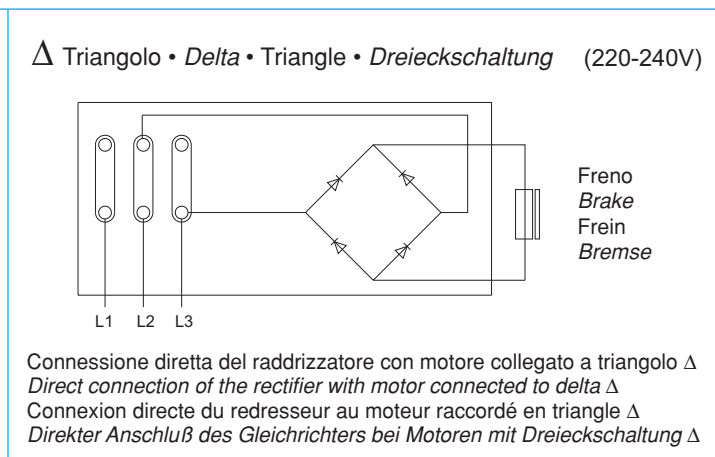
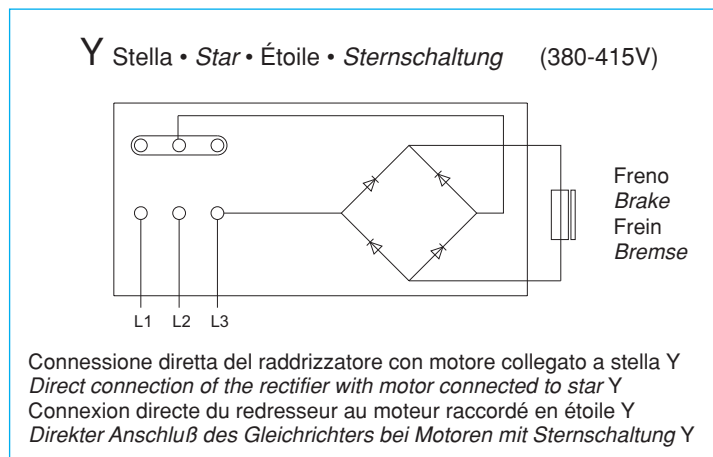
*Bei direkter Wechselstromspeisung an die Klemmen des Motors kann der folgende Anschlußplan verwendet werden.*

**Raddrizzatore a semionda od onda intera 4 o 6 morsetti**

**Semi-wave or full-wave type rectifier with 4 or 6 terminals**

**Redresseur à demi-onde ou à onde entière à 4 ou 6 bornes**

**Halbwellen-oder Ganzwellengleichrichter mit 4 oder 6 Klemmen.**



Il tipo di connessione motore (Y / Δ) è assolutamente indifferente per il collegamento del freno alla morsettiera motore.

*The type of motor connection (Y/Δ) does not affect the connection of the brake to the motor terminal board whatsoever.*

Le type de connexion moteur (Y / Δ) n'a absolument aucune importance pour le raccordement du frein à la planche à bornes du moteur.

*Die Art der Schaltung (Y / Δ) hat keinen Einfluß auf den Anschluß der Bremse am Klemmenbrett des Motors.*



# serie MA



motori asincroni trifase autofrenanti  
a richiesta con sbloccaggio manuale  
*asynchronous three phase brake motors*  
*hand release may be added on request*  
moteurs-frein asynchrones triphasés  
sur demande avec déblocage manuel  
*dreiphasige Asynchron Bremsmotoren*  
*handlueftung auch nachträglich montierbar*

## Motori autofrenanti asincroni trifase

## Asynchronous three phase brake motors

## Moteurs-frein asynchrones thiphases

## Dreiphasige asynchron Bremsmotoren

chiusi • ventilati esternamente • rotore a gabbia • protezione motore IP 55 • protezione freno IP 44; a richiesta IP55 • grandezza motore da MA56-MA160

closed • externally ventilated • cage rotor • protection motors IP 55 • protection brake IP 44; IP55 upon request • motor frame size from MA56-MA160

fermés • avec ventilation extérieure • rotor à cage • protection moteur IP 55 • protection frein IP 44; sur demande IP55 • taille moteur de MA56-MA160

Geschlossene Bauart, außenbelüftet • Käfigläufer • Schutzart motoren IP 55 • Schutzart bremsse IP 44; nach anfrage IP55 • motor baugröße von MA56-MA160

Le grandezze indicate sono state desunte da prove a banco eseguite sui motori, secondo le prescrizioni della norma IEC 34-1.

The figures show values determined through bench test carried out on the motors as prescribed by IEC 34-1 regulations.

Les grandeurs indiquées sont tirées d'essais effectués sur des moteurs selon les prescriptions de la norme IEC 34-1.

Die angegebenen Baugrößen der Motoren wurden, gemäß der Norm IEC 34-1, durch Testreihen auf Prüfständen ermittelt.

J = Momento di inerzia  
In = Corrente nominale  
C<sub>n</sub> = Coppia nominale  
C<sub>s</sub> = Coppia di spunto  
I<sub>s</sub> = Corrente di spunto  
C<sub>max</sub> = Coppia massima

J = Moment of inertia  
In = Rated current  
C<sub>n</sub> = Rated torque  
C<sub>s</sub> = Locked rotor torque  
I<sub>s</sub> = Locked rotor current  
C<sub>max</sub> = Maximum torque

J = Inertie  
In = Intensité nominale  
C<sub>n</sub> = Couple nominale  
C<sub>s</sub> = Couple demarrage  
I<sub>s</sub> = Intensité demarrage  
C<sub>max</sub> = Couple maxime

J = Trägheitsmoment  
In = Nennstrom  
C<sub>n</sub> = Nennmoment  
C<sub>s</sub> = Anlaufmoment  
I<sub>s</sub> = Anlaufstrom  
C<sub>max</sub> = Max moment

# 2 POLI

3000 giri/min. - 50 Hz

Avvolgimento multitenione  
Multivoltage winding  
Bobinage multitenion  
Mehrbereichsspannung

Volt 230/400/50 ± 10% V.  
Volt 266/460/60 + 5% V.  
- 10% V.

TYPE	Potenza		Velocità giri/min. rpm tr/min. min. <sup>1</sup>	J Kgm <sup>2</sup>	Rendi- mento η %	Fattore di potenza cos φ	Corrente In. A V. 400	Coppia nominale C <sub>n</sub> Nm	Rapporto di spunto		Prestazione massima C <sub>max</sub> C <sub>n</sub>	B3 Peso Kg
	KW	HP							C <sub>s</sub> C <sub>n</sub>	I <sub>s</sub> In		
MA56a2	0,09	0,12	2800	0,0000732	55	0,66	0,37	0,31	4	4,1	4,1	3,7
MA56b2	0,13	0,18	2740	0,0000732	64	0,74	0,45	0,48	2,8	3,6	2,9	3,7
MA56c2	0,18	0,25	2740	0,0000805	52	0,68	0,80	0,66	3	2,8	4	3,9
MA63a2	0,18	0,25	2790	0,000132	57	0,67	0,71	0,66	3,2	3,5	3,3	5,3
MA63b2	0,26	0,35	2840	0,000186	71	0,74	0,74	0,88	3,2	4,9	3,3	5,9
MA71a2	0,37	0,50	2880	0,000414	67	0,64	1,3	1,22	3,9	5,2	3,9	7,2
MA71b2	0,56	0,75	2890	0,000464	68	0,64	1,9	1,8	4,1	5,6	4,3	7,8
MA71c2	0,75	1	2850	0,000486	73	0,79	2	2,5	3,7	5,5	4	8,5
MA80a2	0,75	1	2800	0,000565	71	0,86	1,8	2,5	3,1	5,3	3,4	10,2
MA80b2	1,1	1,5	2840	0,000865	76	0,84	2,7	4	3,3	5,9	3,8	12,9
MA80c2	1,5	2	2800	0,000980	77	0,81	3,5	5,1	3,4	5,4	4	14,5
MA90Sa2	1,5	2	2860	0,000970	73	0,81	3,8	5,2	3,4	6	4,2	15,4
MA90La2	2,2	3	2860	0,00145	73	0,82	5,4	7,5	4,1	6,6	4,4	18
MA100a2	3	4	2890	0,00255	82	0,77	6,8	9,8	3,7	6,2	3	26,4
MA100b2	4	5,5	2860	0,00296	85	0,81	8,3	13,3	2,7	6,2	2,9	27,5
MA112a2	4	5,5	2920	0,00441	83	0,77	9,1	13,2	2,8	6,2	3,8	39,8
MA112b2	5,5	7,5	2900	0,00562	82	0,87	11,5	18,4	2,6	6	2,5	40,8
MA132Sa2	5,5	7,5	2870	0,00926	76	0,87	12	18,5	2,2	5,1	2	68
MA132La2	7,5	10	2920	0,0125	86	0,83	17	25	2	5	2,5	69
MA132Lb2	9,3	12,5	2940	0,0125	83	0,85	20	30	2	4	2,7	71
MA160Sa2	11	15	2950	0,0310	83	0,81	24	35	2	6	2,9	96
MA160Sb2	15	20	2930	0,0360	85	0,90	28	49	4	7,8	4,3	109
MA160La2	18,7	25	2950	0,0410	87	0,87	35	59	2	7,2	5	120

## Motori autofrenanti asincroni trifase

## Asynchronous three phase brake motors

## Moteurs-frein asynchrones thiphases

## Dreiphasige asynchron Bremsmotoren

chiusi • ventilati esternamente • rotore a gabbia • protezione motore IP 55 • protezione freno IP 44; a richiesta IP55 • grandezza motore da MA50-MA160

closed • externally ventilated • cage rotor • protection motors IP 55 • protection brake IP 44; IP55 upon request • motor frame size from MA50-MA160

fermés • avec ventilation extérieure • rotor à cage • protection moteur IP 55 • protection frein IP 44; sur demande IP55 • taille moteur de MA50-MA160

Geschlossene Bauart, außenbelüftet • Käfigläufer • Schutzart motoren IP 55 • Schutzart bremsse IP 44; nach anfrage IP55 • motor baugröße von MA50-MA160

Le grandezze indicate sono state desunte da prove a banco eseguite sui motori, secondo le prescrizioni della norma IEC 34-1.

The figures show values determined through bench test carried out on the motors as prescribed by IEC 34-1 regulations.

Les grandeurs indiquées sont tirées d'essais effectués sur des moteurs selon les prescriptions de la norme IEC 34-1.

Die angegebenen Baugrößen der Motoren wurden, gemäß der Norm IEC 34-1, durch Testreihen auf Prüfständen ermittelt.

J = Momento di inerzia  
In = Corrente nominale  
C<sub>n</sub> = Coppia nominale  
C<sub>s</sub> = Coppia di spunto  
I<sub>s</sub> = Corrente di spunto  
C<sub>max</sub> = Coppia massima

J = Moment of inertia  
In = Rated current  
C<sub>n</sub> = Rated torque  
C<sub>s</sub> = Locked rotor torque  
I<sub>s</sub> = Locked rotor current  
C<sub>max</sub> = Maximum torque

J = Inertie  
In = Intensité nominale  
C<sub>n</sub> = Couple nominale  
C<sub>s</sub> = Couple demarrage  
I<sub>s</sub> = Intensité demarrage  
C<sub>max</sub> = Couple maxime

J = Trägheitsmoment  
In = Nennstrom  
C<sub>n</sub> = Nennmoment  
C<sub>s</sub> = Anlaufmoment  
I<sub>s</sub> = Anlaufstrom  
C<sub>max</sub> = Max moment

# 4 POLI

1500 giri/min. - 50 Hz

Avvolgimento multitenione  
Multivoltage winding  
Bobinage multitenion  
Mehrbereichsspannung

Volt 230/400/50 ± 10% V.  
Volt 266/460/60 + 5% V.  
- 10% V.

TYPE	Potenza		Velocità giri/min. rpm tr/min. min. <sup>1</sup>	J Kgm <sup>2</sup>	Rendi- mento η %	Fattore di potenza cos φ	Corrente In. A V. 400	Coppia nominale C <sub>n</sub> Nm	Rapporto di spunto		Prestazione massima C <sub>max</sub> C <sub>n</sub>	B3 Peso Kg
	KW	HP							C <sub>s</sub> C <sub>n</sub>	I <sub>s</sub> In		
MA50L4	0,06	0,08	1370	0,000300	37	0,66	0,32	0,4	1,3	1,7	2,1	3
MA56b4	0,09	0,12	1380	0,000170	55	0,63	0,41	0,66	2,5	2,5	3	3,7
MA63a4	0,13	0,18	1400	0,000285	52	0,62	0,64	0,9	2,4	2,5	3	5
MA63b4	0,18	0,25	1370	0,000297	61	0,70	0,65	1,3	2	2,7	2,6	5,5
MA63c4	0,26	0,35	1380	0,000318	62	0,74	0,8	1,8	2	2,7	2,8	5,9
MA63d4	0,37	0,5	1370	0,000325	65	0,66	1,2	2,6	2,9	3,4	3	6,9
MA71a4	0,26	0,35	1420	0,000673	61	0,62	1	1,7	3,2	3,8	3,3	7,3
MA71b4	0,37	0,50	1390	0,000673	65	0,74	1,1	2,5	2,1	3,2	2,3	7,3
MA71c4	0,50	0,70	1390	0,000890	68	0,75	1,5	3,4	2,6	4,3	3,1	9,5
MA80a4	0,56	0,75	1420	0,00159	64	0,71	1,8	3,7	2,3	3,9	2,3	10,4
MA80b4	0,75	1	1420	0,00209	70	0,74	2,1	5	3	4,2	3	12,7
MA80c4	1,1	1,5	1420	0,00308	71	0,78	2,9	7,3	2,6	5	2,8	13,7
MA90Sa4	1,1	1,5	1360	0,00183	69	0,78	3,1	8,1	2,1	3,5	3,2	16
MA90La4	1,5	2	1410	0,00243	72	0,77	4,1	10	2,2	3,7	2,3	17,6
MA90Lb4	1,87	2,5	1400	0,00270	72	0,77	4,9	12,8	2,3	4,2	2,8	19,2
MA100a4	2,2	3	1430	0,00409	75	0,76	5,6	15	2,5	4,6	2,5	25
MA100b4	3	4	1430	0,00546	81	0,79	6,9	20	2,5	5,1	2,9	29,6
MA112a4	4	5,5	1430	0,00854	82	0,77	9,2	26	2,7	6	2,9	38
MA112b4	5,2	7	1420	0,0126	82	0,82	12	35	2,1	4,6	2	39
MA132Sa4	5,5	7,5	1460	0,0195	88	0,80	12	36	2,9	6,3	2,9	64
MA132La4	7,5	10	1450	0,0272	89	0,76	16	49	2,3	5,2	3	69
MA132Lb4	9,3	12,5	1460	0,0315	90	0,74	20	60	3,6	7,1	3,6	75
MA160Sa4	11	15	1460	0,0650	86	0,80	23	72	2	5,2	2,1	101
MA160La4	15	20	1460	0,0850	89	0,81	31	98	2,8	6	3	116

## Motori autofrenanti asincroni trifase

## Asynchronous three phase brake motors

## Moteurs-frein asynchrones thiphases

## Dreiphasige asynchron Bremsmotoren

chiusi • ventilati esternamente • rotore a gabbia • protezione motore IP 55 • protezione freno IP 44; a richiesta IP55 • grandezza motore da MA56-MA160

closed • externally ventilated • cage rotor • protection motors IP 55 • protection brake IP 44; IP55 upon request • motor frame size from 56-MA160

fermés • avec ventilation extérieure • rotor à cage • protection moteur IP 55 • protection frein IP 44; sur demande IP55 • taille moteur de MA56-MA160

Geschlossene Bauart, außenbelüftet • Käfigläufer • Schutzart motoren IP 55 • Schutzart bremsse IP 44; nach anfrage IP55 • motor baugröße von MA56-MA160

Le grandezze indicate sono state desunte da prove a banco eseguite sui motori, secondo le prescrizioni della norma IEC 34-1.

The figures show values determined through bench test carried out on the motors as prescribed by IEC 34-1 regulations.

Les grandeurs indiquées sont tirées d'essais effectués sur des moteurs selon les prescriptions de la norme IEC 34-1.

Die angegebenen Baugrößen der Motoren wurden, gemäß der Norm IEC 34-1, durch Testreihen auf Prüfständen ermittelt.

J = Momento di inerzia  
In = Corrente nominale  
C<sub>n</sub> = Coppia nominale  
C<sub>s</sub> = Coppia di spunto  
I<sub>s</sub> = Corrente di spunto  
C<sub>max</sub> = Coppia massima

J = Moment of inertia  
In = Rated current  
C<sub>n</sub> = Rated torque  
C<sub>s</sub> = Locked rotor torque  
I<sub>s</sub> = Locked rotor current  
C<sub>max</sub> = Maximum torque

J = Inertie  
In = Intensité nominale  
C<sub>n</sub> = Couple nominale  
C<sub>s</sub> = Couple demarrage  
I<sub>s</sub> = Intensité demarrage  
C<sub>max</sub> = Couple maxime

J = Trägheitsmoment  
In = Nennstrom  
C<sub>n</sub> = Nennmoment  
C<sub>s</sub> = Anlaufmoment  
I<sub>s</sub> = Anlaufstrom  
C<sub>max</sub> = Max moment

# 6 POLI

1000 giri/min. - 50 Hz

Avvolgimento multitenensione  
Multivoltage winding  
Bobinage multitenensione  
Mehrbereichsspannung

Volt 230/400/50 ± 10% V.  
Volt 266/460/60 + 5% V.  
- 10% V.

TYPE	Potenza		Velocità giri/min. rpm tr/min. min. <sup>1</sup>	J Kgm <sup>2</sup>	Rendi- mento η %	Fattore di potenza cos φ	Corrente In. A V. 400	Coppia nominale C <sub>n</sub> Nm	Rapporto di spunto		Prestazione massima C <sub>max</sub> C <sub>n</sub>	B3 Peso Kg
	KW	HP							C <sub>s</sub> C <sub>n</sub>	I <sub>s</sub> In		
MA56a6	0,045	0,06	820	0,000167	33	0,72	0,27	0,5	1,5	1,5	1,5	4,3
MA63a6	0,09	0,12	820	0,000187	41	0,68	0,48	1,05	1,3	1,6	1,5	5
MA63b6	0,127	0,17	880	0,000252	52	0,57	0,6	1,34	2	2,1	2,1	5,9
MA71a6	0,187	0,25	900	0,000725	58	0,65	0,7	1,98	2	2,6	2	6,9
MA71b6	0,26	0,35	900	0,000835	58	0,60	1,1	2,76	2,4	2,8	2,4	7,6
MA71c6	0,37	0,5	920	0,000964	61	0,66	1,3	3,9	2,5	3,3	2,6	9
MA80a6	0,37	0,50	920	0,00182	64	0,72	1,2	3,9	2	3,2	2,1	11,3
MA80b6	0,56	0,75	920	0,00225	60	0,69	2	5,6	2,6	3,6	2,7	12,6
MA90Sa6	0,75	1	930	0,00262	69	0,66	2,8	7,6	2,3	3,6	2,5	15,8
MA90La6	1,1	1,5	920	0,00355	73	0,70	3,3	11,5	2,4	3,7	2,5	18,1
MA100a6	1,5	2	920	0,00722	72	0,77	4,2	16	1,7	3,2	1,8	26
MA100b6	1,87	2,5	940	0,00965	70	0,72	5,5	19,2	1,8	3,4	2	27,5
MA112a6	2,2	3	940	0,00865	76	0,73	6	22,9	2,2	4,1	2,4	37,2
MA132Sa6	3	4	950	0,0220	77	0,73	8	30,5	1,6	4,1	1,8	62
MA132La6	4	5,5	950	0,0282	81	0,77	9,4	40	1,7	4,8	2	72
MA132Lb6	5,5	7,5	940	0,0370	80	0,80	13	57	1,8	2,2	2	77
MA160Sa6	7,5	10	940	0,095	84	0,84	16	75	2	5,3	2,3	100
MA160La6	11	15	965	0,120	86	0,82	24	106	2,2	5,5	2,5	120



## Motori autofrenanti asincroni trifase

## Asynchronous three phase brake motors

## Moteurs-frein asynchrones thiphases

## Dreiphasige asynchron Bremsmotoren

chiusi • ventilati esternamente • rotore a gabbia • protezione motore IP 55 • protezione freno IP 44; a richiesta IP 55 • grandezza motore da MA56-MA160

closed • externally ventilated • cage rotor • protection motors IP 55 • protection brake IP 44; IP55 upon request • motor frame size from MA56-MA160

fermés • avec ventilation extérieure • rotor à cage • protection moteur IP 55 • protection frein IP 44; sur demande IP55 • taille moteur de MA56-MA160

Geschlossene Bauart, außenbelüftet • Käfigläufer • Schutzart motoren IP 55 • Schutzart Bremse IP 44; nach anfrage IP55 • motor baugröße von MA56-MA160

Le grandezze indicate sono state desunte da prove a banco eseguite sui motori, secondo le prescrizioni della norma IEC 34-1.

The figures show values determined through bench test carried out on the motors as prescribed by IEC 34-1 regulations.

Les grandeurs indiquées sont tirées d'essais effectués sur des moteurs selon les prescriptions de la norme IEC 34-1.

Die angegebenen Baugrößen der Motoren wurden, gemäß der Norm IEC 34-1, durch Testreihen auf Prüfständen ermittelt.

J = Momento di inerzia  
In = Corrente nominale  
C<sub>n</sub> = Coppia nominale  
C<sub>s</sub> = Coppia di spunto  
I<sub>s</sub> = Corrente di spunto  
C<sub>max</sub> = Coppia massima

J = Moment of inertia  
In = Rated current  
C<sub>n</sub> = Rated torque  
C<sub>s</sub> = Locked rotor torque  
I<sub>s</sub> = Locked rotor current  
C<sub>max</sub> = Maximum torque

J = Inertie  
In = Intensité nominale  
C<sub>n</sub> = Couple nominale  
C<sub>s</sub> = Couple demarrage  
I<sub>s</sub> = Intensité demarrage  
C<sub>max</sub> = Couple maxime

J = Trägheitsmoment  
In = Nennstrom  
C<sub>n</sub> = Nennmoment  
C<sub>s</sub> = Anlaufmoment  
I<sub>s</sub> = Anlaufstrom  
C<sub>max</sub> = Max moment

# 8 POLI

750 giri/min. - 50 Hz

Avvolgimento multitemensione  
Multivoltage winding  
Bobinage multitemension  
Mehrbereichsspannung

Volt 230/400/50 ± 10% V.  
Volt 266/460/60 + 5% V.  
- 10% V.

TYPE	Potenza		Velocità giri/min. rpm tr/min. min. <sup>1</sup>	J Kg <sup>m</sup> <sup>2</sup>	Rendi- mento η %	Fattore di potenza cos φ	Corrente In. A V. 400	Coppia nominale C <sub>n</sub> Nm	Rapporto di spunto		Prestazione massima C <sub>max</sub> C <sub>n</sub>	B3 Peso Kg
	KW	HP							C <sub>s</sub> C <sub>n</sub>	I <sub>s</sub> In		
MA56a8	0,02	0,03	610	0,000167	21	0,57	0,33	0,45	2	1,2	2	4,3
MA63a8	0,06	0,08	600	0,000262	48	0,65	0,40	0,97	2,1	1,5	1,8	6
MA71b8	0,127	0,17	700	0,000885	45	0,59	0,96	1,78	2,6	2	2,8	7,8
MA80a8	0,187	0,25	670	0,00170	50	0,62	0,92	2,68	1,4	1,8	1,5	11,2
MA80b8	0,26	0,35	690	0,00222	57	0,61	1,2	3,54	1,8	2,3	2	12,2
MA90Sa8	0,37	0,50	690	0,00294	58	0,60	1,8	5,2	2	2,5	2,2	16,3
MA90La8	0,56	0,75	690	0,00355	62	0,60	2,3	7,57	2,1	2,7	2,3	18,6
MA100a8	0,75	1	690	0,00725	68	0,69	2,6	10,2	1,4	2,8	1,6	28,6
MA100b8	1,1	1,5	690	0,00962	68	0,66	4,1	15,75	1,5	2,4	1,7	35
MA112a8	1,5	2	660	0,0160	66	0,77	4,5	22,5	1,2	2,3	1,5	46,6
MA132Sa8	2,2	3	690	0,0220	72	0,70	6,8	31,39	1,2	3	1,6	62
MA132La8	3	4	700	0,0285	73	0,70	8,7	41,7	1,3	3,4	1,5	72
MA160Sa8	4	5,5	715	0,092	80	0,72	11	53	1,8	4,5	2	93
MA160Sb8	5,5	7,5	720	0,102	81	0,73	14	73	1,9	4,7	2	103
MA160La8	7,5	10	720	0,120	82	0,74	19	101	2	4,4	2,2	120

**Alcuni motori ad  
esecuzione speciale**

Costruiti su specifiche meccaniche ed elettriche del Cliente.

**Some motors with  
special design**

*Manufactured according to the customer's mechanical an electrical specifications.*

**Quelques moteurs en  
version speciale**

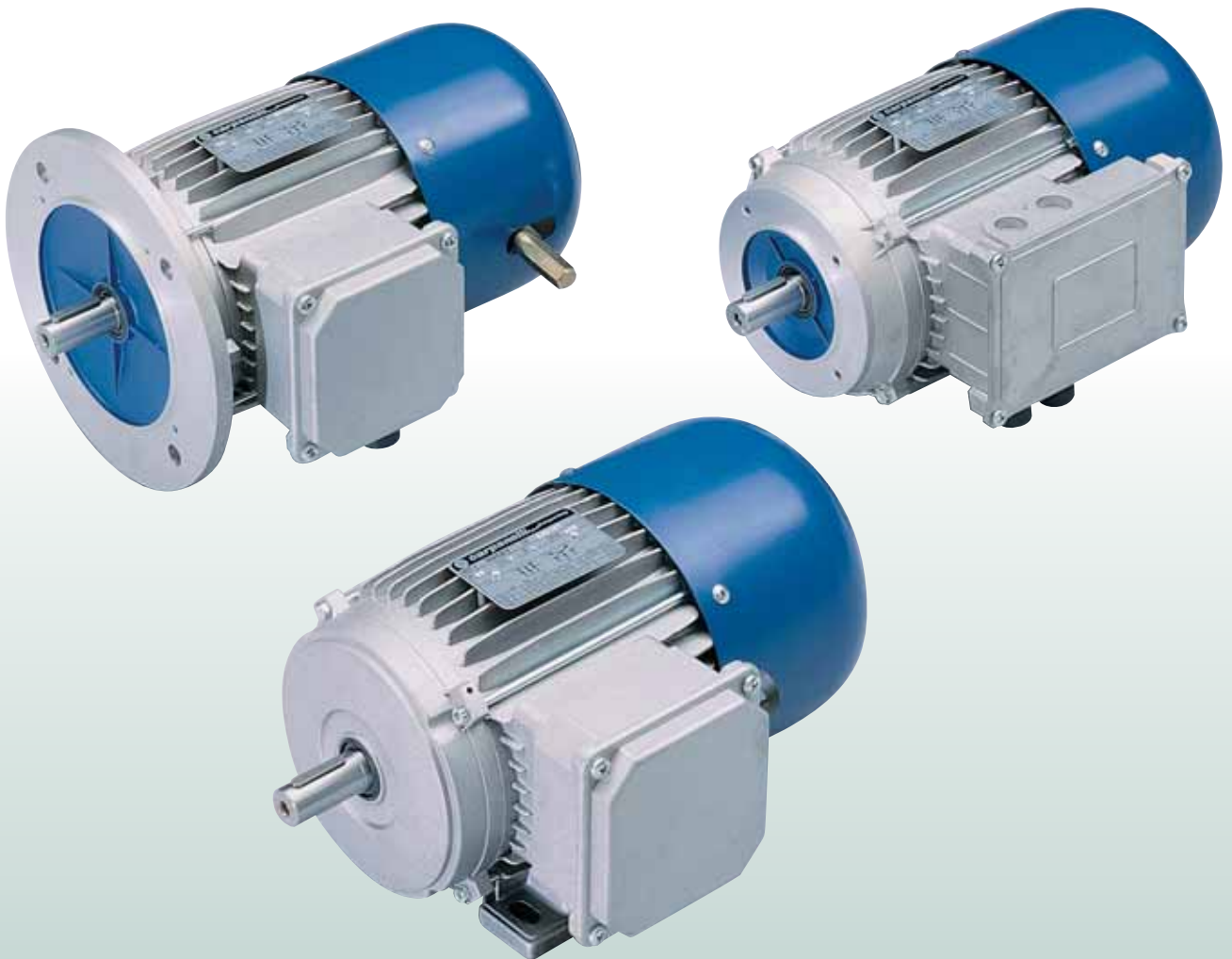
Fabriqués sur la base de spécifications mécaniques et électriques fournis par le Client.

**Einige Motoren in  
Sonderausführungen**

*Hergestellt nach den mechanischen und elektrischen Eigenschaften des Kunden.*



# serie MADP



motori asincroni trifase autofrenanti a doppia polarità  
a richiesta con sbloccaggio manuale  
*asynchronous three phase pole changing brake motors*  
*hand release may be added on request*  
moteurs-freins asynchrones triphasés à double polarité  
sur demande avec déblocage manuel  
*dreiphasige polumschaltbare Asynchron-Bremsmotoren*  
*handlueftung auch nachträglich montierbar*

## Motori autofrenanti asincroni trifase a doppia polarità

## Asynchronous three phase pole changing brake motors

## Moteurs-frein asynchrones thiphases a double polarite

## Dreiphasige polumschaltbare Asynchron-Bremsmotoren

chiusi • ventilati esternamente •  
rotore a gabbia • protezione motore  
IP 55 • protezione freno  
IP 44, a richiesta IP 55 • grandezza  
motore da MADP63-MADP160

closed • externally ventilated • cage  
rotor • protection motors  
IP 55 • protection brake IP 44; IP 55  
upon request • motor frame size  
from MADP63-MADP160

fermés • avec ventilation extérieure  
• rotor à cage • protection moteur  
IP 55 • protection frein IP 44; sur  
demande IP 55 • taille moteur de  
MADP63-MADP160

Geschlossene Bauart, außenbelüftet  
• Käfigläufer • Schutzart motoren IP  
55 • Schutzart brems IP 44; nach  
anfrage IP 55 • motor baugröße von  
MADP63-MADP160

Le grandezze indicate sono state  
desunte da prove a banco eseguite sui  
motori, secondo le prescrizioni della  
norma IEC 34-1.

The figures show values determined  
through bench test carried out on the  
motors as prescribed by IEC 34-1  
regulations.

Les grandeurs indiquées sont tirées  
d'essais effectués sur des moteurs  
selon les prescriptions de la norme  
IEC 34-1.

Die angegebenen Baugrößen der  
Motoren wurden, gemäß der Norm IEC  
34-1, durch Testreihen auf Prüfständen  
ermittelt.

J = Momento di inerzia  
In = Corrente nominale  
Cn = Coppia nominale  
Cs = Coppia di spunto  
Is = Corrente di spunto

J = Moment of inertia  
In = Rated current  
Cn = Rated torque  
Cs = Locked rotor torque  
Is = Locked rotor current

J = Inertie  
In = Intensité nominale  
Cn = Couple nominale  
Cs = Couple demarrage  
Is = Intensité demarrage

J = Trägheitsmoment  
In = Nennstrom  
Cn = Nennmoment  
Cs = Anlaufmoment  
Is = Anlaufstrom

# 2/4 POLI

3000/1500 giri/min. - 50 Hz

Unico avvolgimento - unica tensione

One winding - one voltage

Bobinage unique - tension unique

Eine Wicklung - Eine Spannung

Volt 400/50 ± 5% V.

TYPE	Potenza		Velocità giri/min. rpm tr/min. min. <sup>1</sup>	J Kg <sup>m</sup>	Rendi- mento η %	Fattore di potenza cos φ	Corrente In. A V. 400	Coppia nominale Cn Nm	Rapporto di spunto		B3 Peso Kg
	KW	HP							Cs Cn	Is In	
MADP63a2/4	0,18	0,25	2840	0,000210	65	0,70	0,6	0,64	2,8	4,2	5,3
	0,12	0,16	1400		50	0,60	0,7	0,83	3	2,7	
MADP63b2/4	0,22	0,30	2800	0,000210	64	0,78	0,66	0,75	2,4	3,8	6
	0,15	0,20	1380		54	0,64	0,69	1,1	2,6	2,6	
MADP71a2/4	0,30	0,40	2820	0,000580	70	0,86	0,8	1,05	1,8	4,3	7,2
	0,20	0,27	1400		65	0,70	0,7	1,4	1,8	3,3	
MADP71b2/4	0,45	0,60	2820	0,000622	71	0,87	1,1	1,6	2,1	4,9	9,1
	0,30	0,40	1400		67	0,70	1	2	2,2	3,4	
MADP80a2/4	0,60	0,80	2830	0,00116	70	0,86	1,5	2	2,2	4,8	11,6
	0,45	0,60	1400		70	0,67	1,5	3,1	2,1	4	
MADP80b2/4	0,82	1,1	2850	0,00140	72	0,90	2	2,7	2,4	5,7	13,5
	0,60	0,80	1420		73	0,81	1,6	4,1	2,3	4,5	
MADP80c2/4	1,1	1,5	2860	0,00320	71	0,85	2,7	3,7	2,1	5	14,7
	0,82	1,1	1420		72	0,84	2	5,6	3	3,52	
MADP90Sa2/4	1,3	1,75	2820	0,00183	64	0,86	3,5	4,4	1,8	3,8	16
	1	1,35	1380		68	0,82	2,7	7,3	1,5	3,4	
MADP90La2/4	1,7	2,3	2820	0,00242	70	0,85	4,2	5,9	2,3	4,4	18,7
	1,27	1,7	1400		72	0,81	3,2	8,5	2,1	4,3	
MADP100a2/4	2,6	3,5	2800	0,00345	69	0,88	6,3	9,1	1,8	4,7	26,6
	1,87	2,5	1400		73	0,78	4,7	12,3	1,7	4,7	
MADP100b2/4	3,37	4,5	2880	0,00396	72	0,78	8,5	11	2,6	5,5	28,6
	2,6	3,5	1400		72	0,73	7,2	18	2,1	4,2	
MADP112a2/4	4,5	6	2900	0,00983	72	0,91	11,3	15,2	2,5	5,6	48,6
	3,4	4,5	1440		79	0,82	8,3	22,9	2,5	5,0	
MADP132Sa2/4	5,5	7,5	2890	0,0203	74	0,82	14	18,6	2,7	5,6	72
	4,5	6	1440		81	0,81	10,2	30,5	2,5	5,3	
MADP132La2/4	7,5	10	2920	0,0282	79	0,87	19,4	26,8	2,1	7,8	75
	6	8	1450		83	0,82	16,2	43,7	2	6,5	
MADP160Sa2/4	9,3	12,5	2950	0,063	78	0,85	22	30,9	2,3	5,3	99
	7,5	10	1470		87	0,82	16	48,9	2,2	5,3	
MADP160Sb2/4	13,5	18	2870	0,070	83	0,86	28,7	45	2,3	5,3	103
	10,5	14	1445		86	0,88	21	70	2,2	5,3	
MADP160La2/4	18,7	25	2930	0,080	85,5	0,90	36,5	61	2,6	6,6	119
	14	18,5	1445		87	0,85	28,7	93	2,5	5,7	



## Motori autofrenanti asincroni trifase a doppia polarità

## Asynchronous three phase pole changing brake motors

## Moteurs-frein asynchrones thiphases a double polarite

## Dreiphasige polumschaltbare Asynchron-Bremsmotoren

chiusi • ventilati esternamente •  
rotore a gabbia • protezione motore  
IP 55 • protezione freno  
IP 44; a richiesta IP 55 • grandezza  
motore da MADP71-MADP160

closed • externally ventilated • cage  
rotor • protection motors  
IP 55 • protection brake IP 44; IP 55  
upon request • motor frame size  
from MADP71-MADP160

fermés • avec ventilation extérieure  
• rotor à cage • protection moteur  
IP 55 • protection frein IP 44; sur  
demande IP 55 • taille moteur de  
MADP71-MADP160

Geschlossene Bauart, außenbelüftet  
• Käfigläufer • Schutzart motoren IP  
55 • Schutzart brems IP 44; nach  
anfrage IP 55 • motor baugröße von  
MADP71-MADP160

Le grandezze indicate sono state  
desunte da prove a banco eseguite sui  
motori, secondo le prescrizioni della  
norma IEC 34-1.

The figures show values determined  
through bench test carried out on the  
motors as prescribed by IEC 34-1  
regulations.

Les grandeurs indiquées sont tirées  
d'essais effectués sur des moteurs  
selon les prescriptions de la norme  
IEC 34-1.

Die angegebenen Baugrößen der  
Motoren wurden, gemäß der Norm IEC  
34-1, durch Testreihen auf Prüfständen  
ermittelt.

J = Momento di inerzia  
In = Corrente nominale  
Cn = Coppia nominale  
Cs = Coppia di spunto  
Is = Corrente di spunto

J = Moment of inertia  
In = Rated current  
Cn = Rated torque  
Cs = Locked rotor torque  
Is = Locked rotor current

J = Inertie  
In = Intensité nominale  
Cn = Couple nominale  
Cs = Couple demarrage  
Is = Intensité demarrage

J = Trägheitsmoment  
In = Nennstrom  
Cn = Nennmoment  
Cs = Anlaufmoment  
Is = Anlaufstrom

# 4/6 POLI

1500/1000 giri/min.-50 Hz

Doppio avvolgimento - doppia tensione

Two windings - two voltages

Double bobinage - double tension

Zwei Wicklungen - Zwei Spannungen

Volt 230/400/50 ± 5% V.

TYPE	Potenza		Velocità giri/min. rpm tr/min. min. <sup>1</sup>	J Kg <sup>m</sup> <sup>2</sup>	Rendi- mento η %	Fattore di potenza cos φ	Corrente In. A V. 400	Coppia nominale Cn Nm	Rapporto di spunto		B3 Peso Kg
	KW	HP							Cs Cn	Is In	
MADP71a4/6	0,22 0,15	0,30 0,20	1420 880	0,000965	62 45	0,70 0,80	0,75 0,65	1,6 1,6	1 2	2 3,5	7,6
MADP71b4/6	0,30 0,22	0,40 0,30	1420 890	0,000965	53 60	0,63 0,66	1,4 0,81	2,1 2,4	2,3 1,3	3,2 2,3	8,9
MADP80a4/6	0,37 0,26	0,50 0,35	1420 880	0,00218	66 52	0,81 0,85	1,2 1,1	2,6 2,8	1,2 1	3,2 2	11,7
MADP80b4/6	0,56 0,45	0,75 0,60	1400 890	0,00243	68 57	0,82 0,78	1,8 1,7	4 5,1	1,4 1,2	3,6 2,9	13,2
MADP90Sa4/6	0,75 0,52	1 0,70	1400 880	0,00260	66 58	0,88 0,78	2 1,8	5,2 5,5	1,1 1,1	3,7 2,5	18,8
MADP90La4/6	1,1 0,75	1,5 1	1400 940	0,00350	70 66	0,83 0,70	2,77 2,4	7,7 7,7	1,7 1,7	4,3 3,1	19,3
MADP100a4/6	1,5 0,90	2 1,20	1410 940	0,00718	78 75	0,87 0,80	4,4 3,1	13 9,2	1,2 1,2	3,1 2,9	28,6
MADP112a4/6	1,87 1,35	2,5 1,80	1450 950	0,0130	77 76	0,78 0,70	4,6 3,8	16 17	2,4 2,1	5,5 4,1	46,6
MADP112b4/6	2,6 1,87	3,5 2,5	1460 960	0,0150	80 73	0,81 0,76	7 5,3	17,6 19	1,6 1,3	5,1 3,9	48,6
MADP132La4/6	4 2,6	5,5 3,5	1450 950	0,0351	82 73	0,82 0,77	9 8,4	24,7 29	2,9 2,7	6,3 5	65
MADP132Lb4/6	5,5 4	7,5 5,5	1460 970	0,0412	84 81	0,84 0,77	13,1 10,5	34,6 36,4	3 2,9	6,7 5,8	77
MADP160Sa4/6	6,75 4,5	9 6	1470 965	0,070	78 77	0,86 0,79	13,5 9,5	43 44	1,9 2	6 5	100
MADP160La4/6	9 6	12 8	1475 970	0,082	84 82	0,86 0,81	18 13	57 60	2,2 2,2	6,5 5,5	123

## Motori autofrenanti asincroni trifase a doppia polarità

## Asynchronous three phase pole changing brake motors

## Moteurs-frein asynchrones thiphases a double polarite

## Dreiphasige polumschaltbare Asynchron-Bremsmotoren

chiusi • ventilati esternamente •  
rotore a gabbia • protezione motore  
IP 55 • protezione freno  
IP 44; a richiesta IP 55 • grandezza  
motore da MADP63-MADP160

closed • externally ventilated • cage  
rotor • protection motors  
IP 55 • protection brake IP 44; IP 55  
upon request • motor frame size  
from MADP63-MADP160

fermés • avec ventilation extérieure  
• rotor à cage • protection moteur  
IP 55 • protection frein IP 44; sur  
demande IP 55 • taille moteur de  
MADP63-MADP160

Geschlossene Bauart, außenbelüftet  
• Käfigläufer • Schutzart motoren IP  
55 • Schutzart brems IP 44; nach  
anfrage IP 55 • motor baugröße von  
MADP63-MADP160

Le grandezze indicate sono state  
desunte da prove a banco eseguite sui  
motori, secondo le prescrizioni della  
norma IEC 34-1.

The figures show values determined  
through bench test carried out on the  
motors as prescribed by IEC 34-1  
regulations.

Les grandeurs indiquées sont tirées  
d'essais effectués sur des moteurs  
selon les prescriptions de la norme  
IEC 34-1.

Die angegebenen Baugrößen der  
Motoren wurden, gemäß der Norm IEC  
34-1, durch Testreihen auf Prüfständen  
ermittelt.

J = Momento di inerzia  
In = Corrente nominale  
Cn = Coppia nominale  
Cs = Coppia di spunto  
Is = Corrente di spunto

J = Moment of inertia  
In = Rated current  
Cn = Rated torque  
Cs = Locked rotor torque  
Is = Locked rotor current

J = Inertie  
In = Intensité nominale  
Cn = Couple nominale  
Cs = Couple demarrage  
Is = Intensité demarrage

J = Trägheitsmoment  
In = Nennstrom  
Cn = Nennmoment  
Cs = Anlaufmoment  
Is = Anlaufstrom

# 4/8 POLI

1500/750 giri/min. - 50 Hz

Unico avvolgimento - unica tensione  
One winding - one voltage  
Bobinage unique - tension unique  
Eine Wicklung - Eine Spannung

Volt 400/50 ± 5% V.

TYPE	Potenza		Velocità giri/min. rpm tr/min. min. <sup>1</sup>	J Kg <sup>m</sup> <sup>2</sup>	Rendi- mento η %	Fattore di potenza cos φ	Corrente In. A V. 400	Coppia nominale Cn Nm	Rapporto di spunto		B3 Peso Kg
	KW	HP							Cs Cn	Is In	
MADP63a4/8	0,09 0,04	0,12 0,06	1380 680	0,000238	60 37	0,69 0,49	0,5 0,6	0,7 0,77	0,9 1,3	2,4 2	5,8
MADP71a4/8	0,18 0,09	0,25 0,12	1430 710	0,000965	60 40	0,70 0,56	0,7 0,83	1,26 1,26	2,1 2,7	3,7 1,9	8
MADP80a4/8	0,37 0,20	0,50 0,27	1430 700	0,00218	66 44	0,71 0,54	1,2 1,5	2,5 2,8	2 2,3	4,1 2,1	12,8
MADP80b4/8	0,56 0,34	0,75 0,45	1420 700	0,00218	72 54	0,80 0,51	1,6 1,6	3,8 3,5	1,8 2,4	4,3 2,3	14,2
MADP90Sa4/8	0,75 0,37	1 0,50	1410 700	0,00260	80 65	0,87 0,52	1,9 2,3	5,3 5,2	1,5 2	3,1 1,9	17,3
MADP90La4/8	0,97 0,52	1,3 0,70	1380 680	0,00310	70 50	0,87 0,61	2,4 2,5	6,7 7,3	1,4 1,5	3,3 2,2	18,3
MADP100a4/8	1,4 0,75	1,9 1	1420 700	0,00710	72 69	0,84 0,68	3,4 2,7	9,7 9,6	1,7 2	4 3,4	26,6
MADP100b4/8	1,65 0,90	2,2 1,2	1420 700	0,00949	75 80	0,89 0,73	4,5 3,7	11,2 14,4	1,8 2,1	4,2 3,2	28,6
MADP112a4/8	1,8 1	2,4 1,4	1420 700	0,0155	76 68	0,92 0,69	5 4,1	13 14,4	1,7 1,9	4 3	45,6
MADP112b4/8	2,2 1,3	3 1,8	1440 720	0,0155	79 69	0,89 0,64	5 4,9	15 18	1,5 1,9	5,3 3,9	46,6
MADP132Sa4/8	3,75 2,2	5 3	1440 720	0,0271	76 71	0,89 0,68	10 8,27	25,7 30,1	2,2 2	5,1 3,4	60
MADP132La4/8	4,87 2,6	6,5 3,5	1440 710	0,0351	76 73	0,88 0,66	11,6 9,4	32 38,2	2,1 2	5,1 3,5	70
MADP160Sa4/8	8 5	10,75 6,65	1450 715	0,093	84 77	0,89 0,66	16,4 13	54 67	1,8 1,9	5,5 4,5	104
MADP160La4/8	11 6,5	15 8,65	1445 715	0,15	85,5 80	0,89 0,65	21,9 17,7	73 87	2 2,1	5,5 4,5	119

## Motori autofrenanti asincroni trifase a doppia polarità

## Asynchronous three phase pole changing brake motors

## Moteurs-frein asynchrones thiphases a double polarite

## Dreiphasige polumschaltbare Asynchron-Bremsmotoren

chiusi • ventilati esternamente •  
rotore a gabbia • protezione motore  
IP 55 • protezione freno  
IP 44; a richiesta IP 55 • grandezza  
motore da MADP71-MADP132

closed • externally ventilated • cage  
rotor • protection motors  
IP 55 • protection brake IP 44; IP 55  
upon request • motor frame size  
from MADP71-MADP132

fermés • avec ventilation extérieure  
• rotor à cage • protection moteur  
IP 55 • protection frein IP 44; sur  
demande IP 55 • taille moteur de  
MADP71-MADP132

Geschlossene Bauart, außenbelüftet  
• Käfigläufer • Schutzart motoren IP  
55 • Schutzart Bremse IP 44; nach  
anfrage IP 55 • motor baugröße von  
MADP71-MADP132

Le grandezze indicate sono state  
desunte da prove a banco eseguite sui  
motori, secondo le prescrizioni della  
norma IEC 34-1.

The figures show values determined  
through bench test carried out on the  
motors as prescribed by IEC 34-1  
regulations.

Les grandeurs indiquées sont tirées  
d'essais effectués sur des moteurs  
selon les prescriptions de la norme  
IEC 34-1.

Die angegebenen Baugrößen der  
Motoren wurden, gemäß der Norm IEC  
34-1, durch Testreihen auf Prüfständen  
ermittelt.

J = Momento di inerzia  
In = Corrente nominale  
Cn = Coppia nominale  
Cs = Coppia di spunto  
Is = Corrente di spunto

J = Moment of inertia  
In = Rated current  
Cn = Rated torque  
Cs = Locked rotor torque  
Is = Locked rotor current

J = Inertie  
In = Intensité nominale  
Cn = Couple nominale  
Cs = Couple demarrage  
Is = Intensité demarrage

J = Trägheitsmoment  
In = Nennstrom  
Cn = Nennmoment  
Cs = Anlaufmoment  
Is = Anlaufstrom

## 2/6 POLI 3000/1000 giri/min. - 50 Hz

Doppio avvolgimento - unica tensione  
Two windings - one voltage  
Double bobinage - tension unique  
Zwei Wicklungen - Eine Spannung Volt 400/50 ± 5% V.

TYPE	Potenza		Velocità giri/min. rpm tr/min. min. <sup>1</sup>	J Kg <sup>m</sup> <sup>2</sup>	Rendi- mento η %	Fattore di potenza cos φ	Corrente In. A V. 400	Coppia nominale Cn Nm	Rapporto di spunto		B3 Peso Kg
	KW	HP							Cs Cn	Is In	
MADP71a2/6	0,26 0,15	0,35 0,20	2800 850	0,000569	61 36	0,82 0,75	0,78 0,84	1 1,6	1,9 0,7	2,9 1,2	9
MADP80a2/6	0,56 0,19	0,75 0,25	2900 900	0,00110	63 57	0,78 0,72	2 1	1,7 1,8	1,57 1,05	3,4 1,4	13
MADP80b2/6	0,75 0,34	1 0,45	2900 900	0,00129	68 53	0,78 0,72	2,6 1,6	2,6 3,6	2,3 0,9	4,7 1,9	14
MADP90Sa2/6	1 0,49	1,4 0,65	2840 920	0,00183	70 57	0,83 0,74	2,8 1,2	3,6 5,1	2,2 1,1	4,3 1,5	16
MADP90La2/6	1,35 0,67	1,8 0,90	2870 930	0,00258	70 52	0,87 0,74	4 2,8	4,6 7,1	2,3 1,2	4,8 1,7	18,7
MADP100a2/6	1,87 0,90	2,5 1,20	2870 900	0,00440	78 67	0,86 0,75	4,5 3	6,7 10,3	2,5 1,4	5,3 1,8	25,4
MADP100b2/6	2,2 1,1	3 1,5	2870 900	0,00546	79 69	0,94 0,89	5,2 3,6	7,7 12,3	2,5 1,4	6,2 1,9	29,6
MADP112a2/6	3 1,5	4 2	2940 960	0,00995	80 70	0,85 0,70	8,2 5,6	10 15,4	2,6 1,4	6,5 2	38
MADP132La2/6	6 2,6	8 3,5	2900 920	0,0145	82 70	0,80 0,70	14,6 8,2	20,9 30,5	3,2 1,3	7,3 2,3	76

## Motori autofrenanti asincroni trifase a doppia polarità

## Asynchronous three phase pole changing brake motors

## Moteurs-frein asynchrones thiphases a double polarite

## Dreiphasige polumschaltbare Asynchron-Bremsmotoren

chiusi • ventilati esternamente •  
rotore a gabbia • protezione motore  
IP 55 • protezione freno  
IP 44; a richiesta IP 55 • grandezza  
motore da MADP63-MADP132

closed • externally ventilated • cage  
rotor • protection motors  
IP 55 • protection brake IP 44; IP 55  
upon request • motor frame size  
from MADP63-MADP132

fermés • avec ventilation extérieure  
• rotor à cage • protection moteur  
IP 55 • protection frein IP 44; sur  
demande IP 55 • taille moteur de  
MADP63-MADP132

Geschlossene Bauart, außenbelüftet  
• Käfigläufer • Schutzart motoren IP  
55 • Schutzart Bremse IP 44; nach  
anfrage IP 55 • motor baugröße von  
MADP63-MADP132

Le grandezze indicate sono state  
desunte da prove a banco eseguite sui  
motori, secondo le prescrizioni della  
norma IEC 34-1.

The figures show values determined  
through bench test carried out on the  
motors as prescribed by IEC 34-1  
regulations.

Les grandeurs indiquées sont tirées  
d'essais effectués sur des moteurs  
selon les prescriptions de la norme  
IEC 34-1.

Die angegebenen Baugrößen der  
Motoren wurden, gemäß der Norm IEC  
34-1, durch Testreihen auf Prüfständen  
ermittelt.

J = Momento di inerzia  
In = Corrente nominale  
Cn = Coppia nominale  
Cs = Coppia di spunto  
Is = Corrente di spunto

J = Moment of inertia  
In = Rated current  
Cn = Rated torque  
Cs = Locked rotor torque  
Is = Locked rotor current

J = Inertie  
In = Intensité nominale  
Cn = Couple nominale  
Cs = Couple demarrage  
Is = Intensité demarrage

J = Trägheitsmoment  
In = Nennstrom  
Cn = Nennmoment  
Cs = Anlaufmoment  
Is = Anlaufstrom

# 2/8 POLI

3000/750 giri/min. - 50 Hz

Doppio avvolgimento - unica tensione

Two windings - one voltage

Double bobinage - tension unique

Zwei Wicklungen - Eine Spannung

Volt 400/50 ± 5% V.

TYPE	Potenza		Velocità giri/min. rpm tr/min. min. <sup>1</sup>	J Kg <sup>m</sup> <sup>2</sup>	Rendi- mento η %	Fattore di potenza cos φ	Corrente In. A V. 400	Coppia nominale Cn Nm	Rapporto di spunto		B3 Peso Kg
	KW	HP							Cs Cn	Is In	
MADP63a2/8	0,18 0,06	0,25 0,08	2760 650	0,000245	53 40	0,87 0,81	0,8 0,4	0,63 0,96	2 1,9	3,4 2,1	5,9
MADP71a2/8	0,30 0,09	0,40 0,12	2800 670	0,000620	57 40	0,86 0,71	1,1 0,5	0,84 1,05	2,2 1,3	4 2,1	9
MADP80a2/8	0,37 0,11	0,50 0,15	2880 680	0,00114	70 30	0,65 0,68	2,6 0,73	1,5 1,6	2,8 2	3,9 2,2	11,2
MADP80b2/8	0,75 0,15	1 0,20	2820 680	0,00140	75 50	0,85 0,74	3,2 0,8	2,5 2,7	3 1,3	4,1 2,3	13,5
MADP90Sa2/8	1 0,24	1,4 0,33	2900 690	0,00183	75 48	0,80 0,65	3,6 1,7	3,7 4,3	2,6 1,6	4,3 2,4	17,3
MADP90La2/8	1,35 0,34	1,8 0,45	2900 690	0,00255	77 50	0,84 0,68	4,2 2	4,2 7,3	2,6 1,6	4,3 2,4	18,2
MADP100a2/8	1,87 0,52	2,5 0,70	2900 700	0,00438	74 53	0,85 0,67	5,2 2,2	6,3 7,5	2,8 1,8	5,3 2,8	26,6
MADP100b2/8	2,2 0,60	3 0,80	2860 700	0,00438	76 50	0,86 0,62	6,2 3	7,8 8,6	3,2 1,8	5,3 2,8	28,6
MADP112a2/8	3 0,75	4 1	2940 700	0,00854	88 63	0,80 0,60	6,8 3,2	9,7 13,6	3,2 2	5,9 2,9	46,6
MADP132La2/8	5,2 1,3	7 1,75	2960 710	0,0162	86 66	0,86 0,60	13 6,1	17,2 17,9	3,2 1,9	6,5 3,5	72



## Motori autofrenanti asincroni trifase a doppia polarità

## Asynchronous three phase pole changing brake motors

## Moteurs-frein asynchrones thiphases a double polarite

## Dreiphasige polumschaltbare Asynchron-Bremsmotoren

chiusi • ventilati esternamente • rotore a gabbia • protezione motore IP 55 • protezione freno IP 44; a richiesta IP 55 • grandezza motore da MADP71 - MADP132 6/8 p. da MADP80 - MADP112 2/12 p.

closed • externally ventilated • cage rotor • protection motors IP 55 • protection brake IP 44; IP 55 upon request • motor frame size from MADP71 - MADP132 6/8 p. from MADP80 - MADP112 2/12 p.

fermés • avec ventilation extérieure • rotor à cage • protection moteur IP 55 • protection frein IP 44; sur demande IP 55 • taille moteur de MADP71 - MADP132 6/8 p. de MADP80 - MADP112 2/12p.

Geschlossene Bauart, außen-belüftet • Käfigläufer • Schutzart motoren IP 55 • Schutzart brems IP 44; nach anfrage IP 55 • motor baugröße von MADP71 - MADP132 6/8 p., von MADP80 - MADP112 2/12p.

Le grandezze indicate sono state desunte da prove a banco eseguite sui motori, secondo le prescrizioni della norma IEC 34-1.

The figures show values determined through bench test carried out on the motors as prescribed by IEC 34-1 regulations.

Les grandeurs indiquées sont tirées d'essais effectués sur des moteurs selon les prescriptions de la norme IEC 34-1.

Die angegebenen Baugrößen der Motoren wurden, gemäß der Norm IEC 34-1, durch Testreihen auf Prüfständen ermittelt.

J = Momento di inerzia  
In = Corrente nominale  
Cn = Coppia nominale  
Cs = Coppia di spunto  
Is = Corrente di spunto

J = Moment of inertia  
In = Rated current  
Cn = Rated torque  
Cs = Locked rotor torque  
Is = Locked rotor current

J = Inertie  
In = Intensité nominale  
Cn = Couple nominale  
Cs = Couple demarrage  
Is = Intensité demarrage

J = Trägheitsmoment  
In = Nennstrom  
Cn = Nennmoment  
Cs = Anlaufmoment  
Is = Anlaufstrom

## 6/8 POLI

1000/750 giri/min. - 50 Hz

Doppio avvolgimento - unica tensione

Two windings - one voltage

Double bobinage - tension unique

Zwei Wicklungen - Eine Spannung

Volt 400/50 ± 5% V.

TYPE	Potenza		Velocità giri/min. rpm tr/min. min. <sup>1</sup>	J Kg <sup>m</sup> <sup>2</sup>	Rendi- mento η %	Fattore di potenza cos φ	Corrente In. A V. 400	Coppia nominale Cn Nm	Rapporto di spunto		B3 Peso Kg
	KW	HP							Cs Cn	Is In	
MADP71a6/8	0,07 0,04	0,10 0,05	960 700	0,000888	50 33	0,56 0,61	0,6 0,4	0,8 0,5	1,8 1,3	2 1,4	6
MADP80a6/8	0,21 0,11	0,28 0,15	940 680	0,000218	52 36	0,57 0,58	1 0,8	1,8 1,6	2,6 2,2	2,6 2	12,7
MADP90La6/8	0,56 0,37	0,75 0,50	930 600	0,00398	65 51	0,75 0,74	2 2	5,8 5,3	2,4 1,9	2,4 1,9	18,1
MADP112a6/8	1,35 0,75	1,8 1	970 710	0,0158	78 70	0,65 0,62	4,7 2,9	13,5 10,3	2,1 1,5	3 2,2	37,2
MADP132Sa6/8	2,2 1,1	3 1,5	970 740	0,0360	70 58	0,56 0,52	8,1 5,3	20,7 14,7	3,1 2,7	5,6 3,3	76

## 2/12 POLI

3000/500 giri/min. - 50 Hz

Doppio avvolgimento - unica tensione

Two windings - one voltage

Double bobinage - tension unique

Zwei Wicklungen - Eine Spannung

Volt 400/50 ± 5% V.

TYPE	Potenza		Velocità giri/min. rpm tr/min. min. <sup>1</sup>	J Kg <sup>m</sup> <sup>2</sup>	Rendi- mento η %	Fattore di potenza cos φ	Corrente In. A V. 400	Coppia nominale Cn Nm	Rapporto di spunto		B3 Peso Kg
	KW	HP							Cs Cn	Is In	
MADP80a2/12	0,37 0,07	0,50 0,10	2790 450	0,000218	60 25	0,86 0,55	1,5 0,9	1,4 1,5	2,7 1,7	4,9 1,5	11
MADP80b2/12	0,56 0,09	0,75 0,12	2790 450	0,000218	62 27	0,87 0,56	1,7 1	1,9 1,8	1,8 1,7	3,3 1,7	12,1
MADP90Sa2/12	0,75 0,11	1 0,15	2760 440	0,00183	67 26	0,87 0,54	2,1 1	2,9 3,3	3 1,8	4,9 1,7	17,6
MADP90La2/12	1,1 0,15	1,5 0,20	2870 400	0,00258	68 35	0,91 0,70	2,5 1,3	3,3 3,6	3,2 1,9	4,4 2,9	19,2
MADP112a2/12	1,87 0,37	2,5 0,50	2880 410	0,0220	69 35	0,9 0,71	4,2 1,8	5,2 4,8	3,4 2,2	5,2 3	38

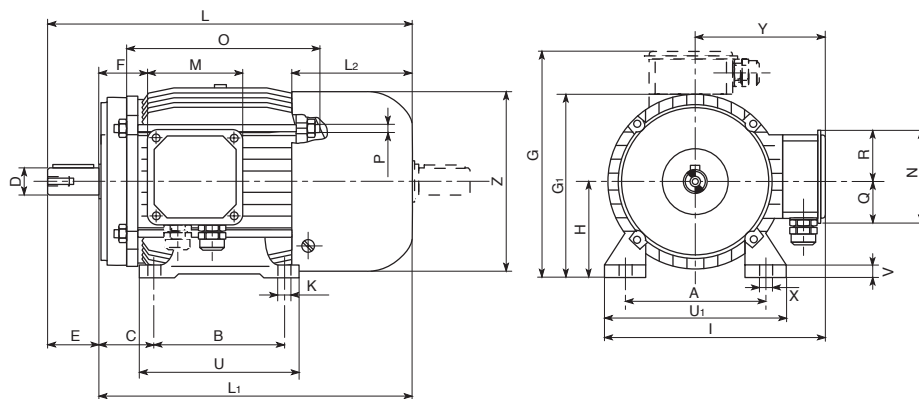
Forma costruttiva

Mounting Type

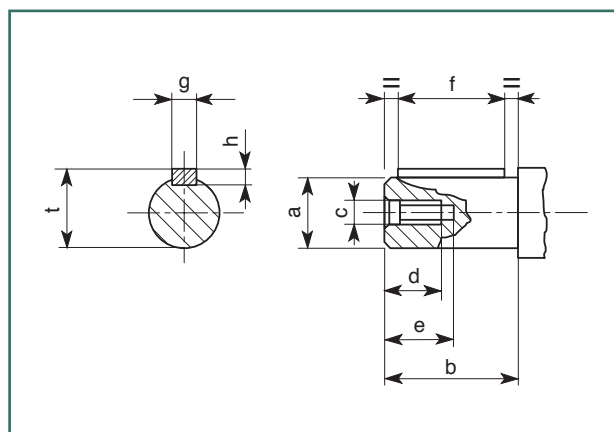
Forme de Construction

Bauform

**B3**



Type MEC	A	B	C	D	E	F	G	G <sub>1</sub>	H	I	L	L <sub>1</sub>	L <sub>2</sub>	M	N	O	P	Q	R	U	U <sub>1</sub>	V	K	X	Y	Z
56	90	71	36	9	20	30	166	110	56	162	213	193	74	92	92	115	M4	34	58	90	108	9	6	11	110	110
63	100	80	42	11	23	25	178	125	63	175	241	218	85	92	92	138	M4	34	58	105	120	10	7	12	115	123
71	112	90	45	14	30	25	195	139	71	192	276	246	98	92	92	138	M4	40	52	108	136	11	7	12	124	138
80	125	100	50	19	40	30	221	157	80	218	317	277	116	110	110	168	M5	50	60	125	154	11	9,5	17,5	141	156
90S	140	100	56	24	50	33	236	177	90	233	342	292	125	110	110	168	M5	57	57	130	174	14	9,5	17,5	146	176
90L	140	125	56	24	50	33	236	177	90	233	366	316	125	110	110	194	M5	57	57	155	174	14	9,5	17,5	146	176
100	160	140	63	28	60	40	257	196	100	253	430	370	155	110	110	210	M6	57	57	175	192	14	11,2	21,2	157	194
112	190	140	70	28	60	45	281	220	112	282	466	406	175	110	110	224	M6	57	57	175	226	14	11,2	21,2	169	220
132S	216	140	89	38	80	50	327	260	132	325	540	460	220	124	124	241	M8	62	62	180	260	16	11,2	21,2	195	256
132L	216	178	89	38	80	50	327	260	132	325	580	500	220	124	124	280	M8	62	62	218	260	16	11,2	21,2	195	256
160S	254	210	108	42	110	90	392	315	160	390	730	620	266	185	172	330	M10	86	86	260	318	23	13	23	232	310
160L	254	254	108	42	110	90	392	315	160	390	774	664	266	185	172	374	M10	86	86	304	318	23	13	23	232	310



Type MEC	a	b	c	d	e	f	g	h	t
56	9	20	M4	10	14	15	3	3	10,2
63	11	23	M4	10	14	15	4	4	12,5
71	14	30	M5	13	18	20	5	5	16
80	19	40	M6	16	22	30	6	6	21,5
90	24	50	M8	20	28	35	8	7	27
100/112	28	60	M10	25	35	45	8	7	31
132	38	80	M12	32	44	60	10	8	41
160	42	110	M16	32	44	90	12	8	45

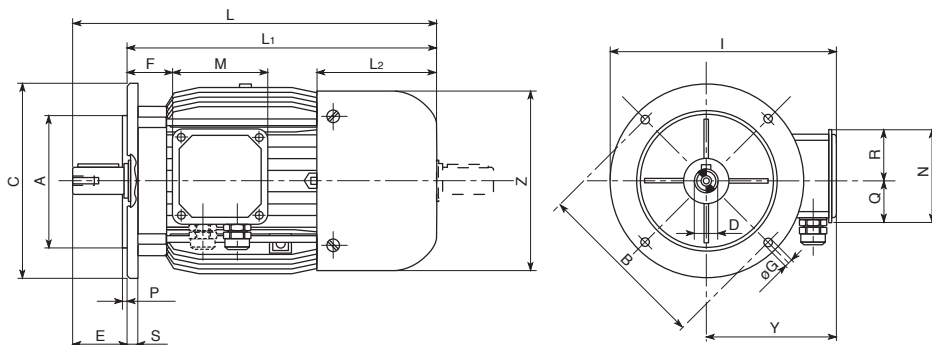
Forma costruttiva

Mounting Type

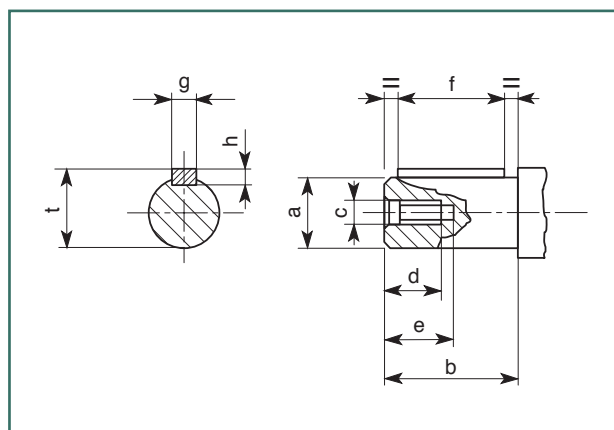
Forme de Construction

Bauform

**B5**



Type MEC	A	B	C	D	E	F	G	I	L	L <sub>1</sub>	L <sub>2</sub>	M	N	P	Q	R	S	Y	Z
56	80	100	120	9	20	30	7	170	213	193	74	92	92	3	34	58	9	110	110
63	95	115	140	11	23	25	10	185	241	218	85	92	92	3	34	58	10	115	123
71	110	130	160	14	30	25	10	204	276	246	98	92	92	3,5	40	52	10	124	138
80	130	165	200	19	40	30	12	241	317	277	116	110	110	3,5	50	60	10	141	156
90S	130	165	200	24	50	33	12	246	342	292	125	110	110	3,5	57	57	10	146	176
90L	130	165	200	24	50	33	12	246	366	316	125	110	110	3,5	57	57	10	146	176
100	180	215	250	28	60	40	14,5	282	430	370	155	110	110	4	57	57	15	157	194
112	180	215	250	28	60	45	14,5	295	466	406	175	110	110	4	57	57	15	170	220
132S	230	265	300	38	80	50	14,5	345	540	460	220	124	124	4	62	62	18	195	256
132L	230	265	300	38	80	50	14,5	345	580	500	220	124	124	4	62	62	18	195	256
160S	250	300	350	42	110	90	18,5	407	730	620	266	185	172	5	86	86	14	232	310
160L	250	300	350	42	110	90	18,5	407	774	664	266	185	172	5	86	86	14	232	310



Type MEC	a	b	c	d	e	f	g	h	t
56	9	20	M4	10	14	15	3	3	10,2
63	11	23	M4	10	14	15	4	4	12,5
71	14	30	M5	13	18	20	5	5	16
80	19	40	M6	16	22	30	6	6	21,5
90	24	50	M8	20	28	35	8	7	27
100/112	28	60	M10	25	35	45	8	7	31
132	38	80	M12	32	44	60	10	8	41
160	42	110	M16	32	44	90	12	8	45

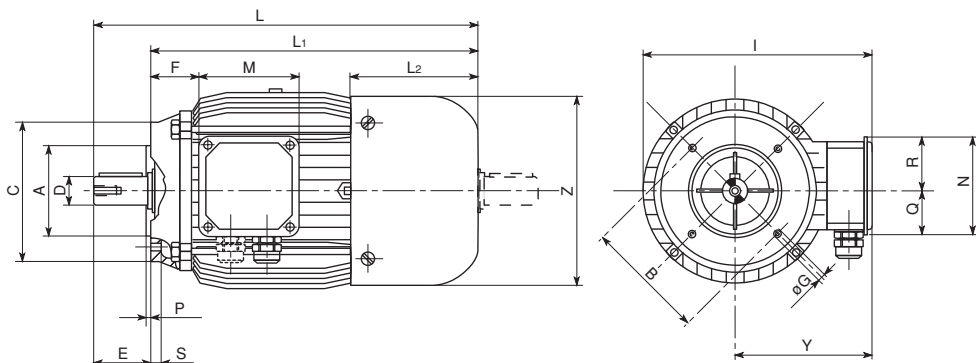
Forma costruttiva

Mounting Type

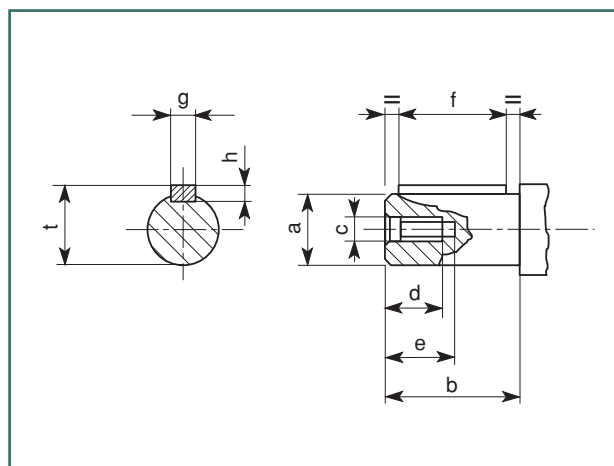
Forme de Construction

Bauform

## B14



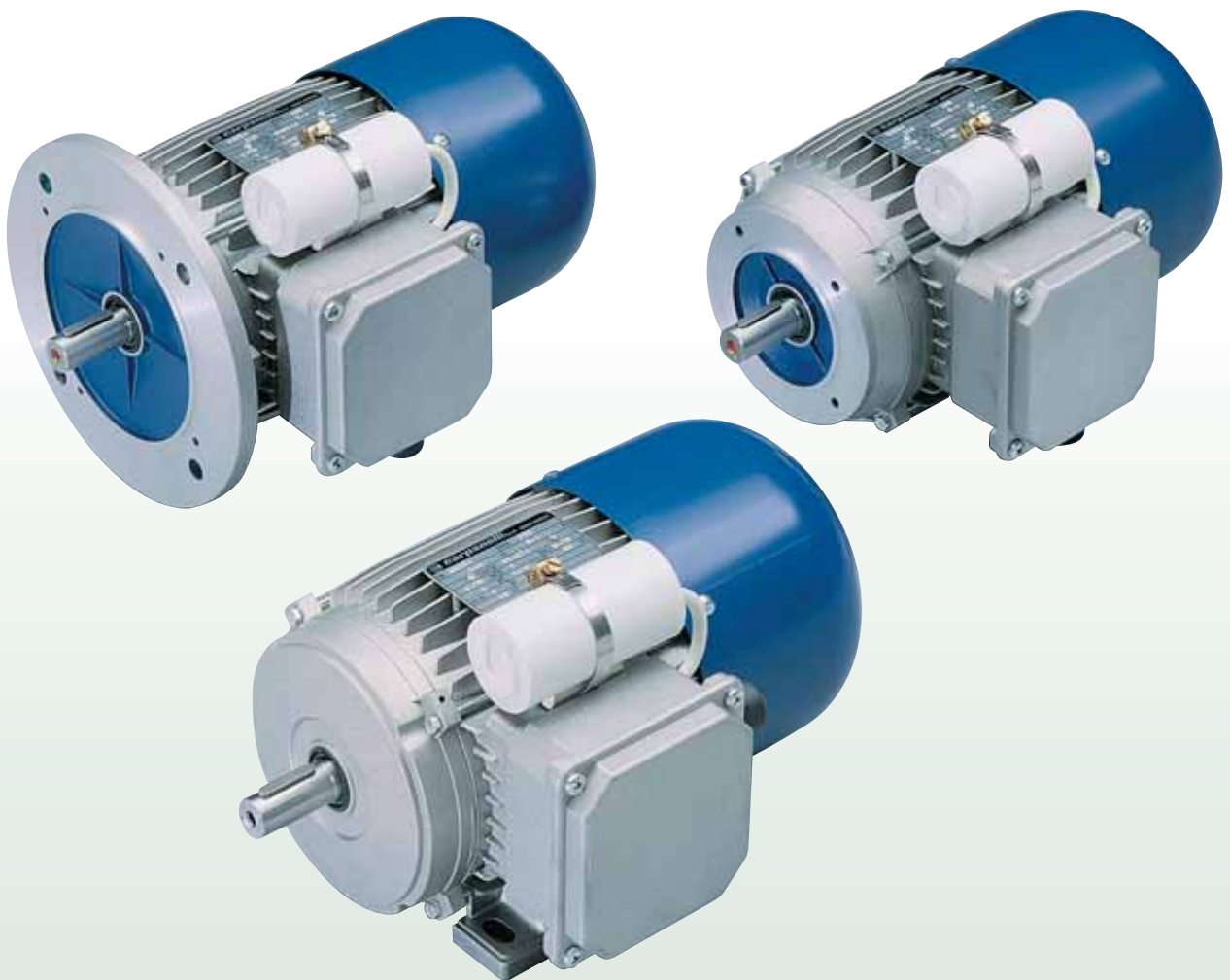
Type MEC	A	B	C	D	E	F	G	I	L	L <sub>1</sub>	L <sub>2</sub>	M	N	P	Q	R	S	Y	Z
50L	50	65	80	9	20	25	M5	128	202	182	86	64	64	2	32	32	7	80	98
56	50	65	80	9	20	30	M5	165	213	193	74	92	92	2	34	58	8,5	110	110
63	60	75	90	11	23	25	M5	176	241	218	85	92	92	2	34	58	9	115	123
71	70	85	105	14	30	25	M6	192	276	246	98	92	92	2,5	40	52	12	124	138
80	80	100	120	19	40	30	M6	218	317	277	116	110	110	3	50	60	12	141	156
90S	95	115	140	24	50	33	M8	233	342	292	125	110	110	3	57	57	15	146	176
90L	95	115	140	24	50	33	M8	233	366	316	125	110	110	3	57	57	15	146	176
100	110	130	160	28	60	40	M8	253	430	370	155	110	110	3,5	57	57	16,5	157	194
112	110	130	160	28	60	45	M8	278	466	406	175	110	110	3,5	57	57	16,5	170	220
132S	130	165	200	38	80	50	M10	323	540	460	220	124	124	3,5	62	62	18	195	256
132L	130	165	200	38	80	50	M10	323	580	500	220	124	124	3,5	62	62	18	195	256
160S	180	215	252	42	110	90	M12	387	730	620	266	185	172	4	86	86	18	232	310
160L	180	215	252	42	110	90	M12	387	774	664	266	185	172	4	86	86	18	232	310



Type MEC	a	b	c	d	e	f	g	h	t
50	9	20	M4	10	14	15	3	3	10,2
56	9	20	M4	10	14	15	3	3	10,2
63	11	23	M4	10	14	15	4	4	12,5
71	14	30	M5	13	18	20	5	5	16
80	19	40	M6	16	22	30	6	6	21,5
90	24	50	M8	20	28	35	8	7	27
100/112	28	60	M10	25	35	45	8	7	31
132	38	80	M12	32	44	60	10	8	41
160	42	110	M16	32	44	90	12	8	45



# serie MMA



motori autofrenanti asincroni monofase  
*asynchronous single phase brake motors*  
moteurs-frein asynchrones monophasés  
*einphasige Asynchron- Bremsmotoren*

## Motori autofrenanti asincroni monofase

## Asynchronous single phase brake motors

## Moteurs-frein asynchrones monophasés

## Einphasige asynchron Bremsmotoren

a condensatore permanente • chiusi • ventilati esternamente • rotore a gabbia • protezione motore IP 55 • protezione freno IP 44; a richiesta IP 55 • grandezza motore da MMA56-MMA100

with capacitor run • closed • externally ventilated • cage rotor • protection motors IP 55 • protection brake IP 44 ; IP 55 upon request • motor frame size from MMA56-MMA100

à condensateur permanent • fermés • avec ventilation extérieure • rotor à cage • protection moteur IP 55 • protection frein IP 44; sur demande IP 55 • taille moteur de MMA56-MMA100

mit Betriebskondensator • Geschlossene Bauart, außenbelüftet • Käfigläufer • Schutzart motoren IP 55 • Schutzart Bremse IP 44; nach anfrage IP 55 • motor baugröße von MMA56-MMA100

Le grandezze indicate sono state desunte da prove a banco eseguite sui motori, secondo le prescrizioni della norma IEC 34-1.

The figures show values determined through bench test carried out on the motors as prescribed by IEC 34-1 regulations.

Les grandeurs indiquées sont tirées d'essais effectués sur des moteurs selon les prescriptions de la norme IEC 34-1.

Die angegebenen Baugrößen der Motoren wurden, gemäß der Norm IEC 34-1, durch Testreihen auf Prüfständen ermittelt.

J = Momento di inerzia  
In = Corrente nominale  
Cn = Coppia nominale  
Cs = Coppia di spunto  
Is = Corrente di spunto  
Cmax = Coppia massima

J = Moment of inertia  
In = Rated current  
Cn = Rated torque  
Cs = Locked rotor torque  
Is = Locked rotor current  
Cmax = Maximum torque

J = Inertie  
In = Intensité nominale  
Cn = Couple nominale  
Cs = Couple demarrage  
Is = Intensité demarrage  
Cmax = Couple maxime

J = Trägheitsmoment  
In = Nennstrom  
Cn = Nennmoment  
Cs = Anlaufmoment  
Is = Anlaufstrom  
Cmax = Max moment

# 2 POLI

3000 giri/min. - 50 Hz

Avvolgimento di serie  
Standard winding  
Bobinage standard  
Standard Wicklung

Volt 230/50 ± 5% V.

TYPE	Potenza		Velocità giri/min. rpm tr/min. min. <sup>1</sup>	J Kgm <sup>2</sup>	Rendimento η %	Fattore di potenza cos φ	Corrente In. A V. 230	Coppia nominale Cn Nm	Rapporto di spunto		Prestazione massima Cmax Cn	Condensatore MF	B3 Peso Kg
	KW	HP							Cs Cn	Is In			
<b>MMA56b2</b>	0,09	0,12	2660	0,0000740	44	0,92	1,1	0,34	0,89	2,2	1,7	6,3	3,6
<b>MMA63a2</b>	0,187	0,25	2830	0,000183	61	0,98	1,3	0,61	0,80	4,3	1,2	8	7,3
<b>MMA63b2</b>	0,247	0,33	2770	0,000212	50	0,96	2,3	0,85	1,3	2,6	2,1	12,5	8,5
<b>MMA71a2</b>	0,37	0,50	2850	0,000378	64	0,80	3,2	1,27	1	3,9	2,5	16	10
<b>MMA71b2</b>	0,56	0,75	2730	0,000378	60	0,93	4,5	2	0,7	2,8	1,7	16	13,2
<b>MMA80a2</b>	0,75	1	2800	0,000894	60	0,92	5,78	2,6	0,97	3,9	2	25	14,5
<b>MMA90Sa2</b>	1,1	1,5	2800	0,00118	65	0,98	8,6	3,9	0,97	2,8	2	40	18,3
<b>MMA90La2</b>	1,5	2	2800	0,00183	65	0,98	10,5	5,2	0,73	3,8	1,8	50	22,3
<b>MMA90Lb2</b>	1,87	2,5	2850	0,00197	72	0,96	13	6,9	0,75	3,4	2,3	50	22,5
<b>MMA100b2</b>	2,2	3	2830	0,00280	60	0,94	15	7,5	0,84	4,3	2,1	60	28

## Motori autofrenanti asincroni monofase

## Asynchronous single phase brake motors

## Moteurs-frein asynchrones monophasés

## Einphasige asynchron Bremsmotoren

a condensatore permanente • chiusi • ventilati esternamente • rotore a gabbia • protezione motore IP 55 • protezione freno IP 44; a richiesta IP 55 • grandezza motore da MMA56-MMA100

with capacitor run • closed • externally ventilated • cage rotor • protection motors IP 55 • protection brake IP 44; IP 55 upon request • motor frame size from MMA56-MMA100

à condensateur permanent • fermés • avec ventilation extérieure • rotor à cage • protection moteur IP 55 • protection frein IP 44; sur demande IP 55 • taille moteur de MMA56-MMA100

mit Betriebskondensator • Geschlossene Bauart, außenbelüftet • Käfigläufer • Schutzart motoren IP 55 • Schutzart Bremse IP 44; nach anfrage IP 55 • motor baugröße von MMA56-MMA100

Le grandezze indicate sono state desunte da prove a banco eseguite sui motori, secondo le prescrizioni della norma IEC 34-1.

The figures show values determined through bench test carried out on the motors as prescribed by IEC 34-1 regulations.

Les grandeurs indiquées sont tirées d'essais effectués sur des moteurs selon les prescriptions de la norme IEC 34-1.

Die angegebenen Baugrößen der Motoren wurden, gemäß der Norm IEC 34-1, durch Testreihen auf Prüfständen ermittelt.

J = Momento di inerzia  
In = Corrente nominale  
Cn = Coppia nominale  
Cs = Coppia di spunto  
Is = Corrente di spunto  
Cmax = Coppia massima

J = Moment of inertia  
In = Rated current  
Cn = Rated torque  
Cs = Locked rotor torque  
Is = Locked rotor current  
Cmax = Maximum torque

J = Inertie  
In = Intensité nominale  
Cn = Couple nominale  
Cs = Couple demarrage  
Is = Intensité demarrage  
Cmax = Couple maxime

J = Trägheitsmoment  
In = Nennstrom  
Cn = Nennmoment  
Cs = Anlaufmoment  
Is = Anlaufstrom  
Cmax = Max moment

# 4 POLI

1500 giri/min. - 50 Hz

Avvolgimento di serie  
Standard winding  
Bobinage standard  
Standard Wicklung

Volt 230/50 ± 5% V.

TYPE	Potenza		Velocità giri/min. rpm tr/min. min. <sup>1</sup>	J Kgm <sup>2</sup>	Rendi- mento η %	Fattore di potenza cos φ	Corrente In. A V. 230	Coppia nominale Cn Nm	Rapporto di spunto		Prestazione massima Cmax Cn	Conden- satore MF	<b>B3</b> Peso Kg
	KW	HP							Cs Cn	Is In			
<b>MMA56b4</b>	0,09	0,12	1370	0,0000530	54	0,99	0,8	0,68	0,75	2	1,3	6,3	3,6
<b>MMA63a4</b>	0,11	0,15	1420	0,000710	50	0,95	1,1	0,73	0,9	2,7	2,3	10	4,2
<b>MMA63b4</b>	0,15	0,20	1410	0,000710	54	0,97	1,3	1	0,7	2,4	1,7	10	4,6
<b>MMA63m4</b>	0,187	0,25	1360	0,000710	55	0,99	1,5	1,3	0,6	2	1,3	10	5,4
<b>MMA71a4</b>	0,187	0,25	1390	0,000780	52	0,92	1,7	1,3	1,2	2,5	1,8	12,5	7,5
<b>MMA71b4</b>	0,30	0,40	1380	0,000832	60	0,90	2,5	2,1	0,9	2,6	1,9	12,5	9,5
<b>MMA71c4</b>	0,37	0,50	1370	0,000898	62	0,94	3	2,6	0,81	2,5	1,7	16	10,2
<b>MMA80a4</b>	0,60	0,80	1340	0,00218	63	0,96	4,5	4,5	0,66	2,6	1,8	25	15,2
<b>MMA80b4</b>	0,75	1	1370	0,00218	62	0,97	5,6	5,2	0,65	2,8	1,6	25	16,2
<b>MMA90Sa4</b>	0,75	1	1380	0,00183	70	0,96	6,5	6,3	0,8	2,8	2,3	25	18,8
<b>MMA90La4</b>	1,1	1,5	1380	0,00258	65	0,90	8,5	7,9	0,65	2,8	1,5	35	19,4
<b>MMA90Lb4</b>	1,5	2	1390	0,00280	72	0,90	11	10,7	0,65	3,1	1,5	40	20,2
<b>MMA100a4</b>	1,5	2	1390	0,00439	74	0,90	12	11	0,4	3,7	2,5	40	21,3
<b>MMA100b4</b>	1,87	2,5	1390	0,00439	74	0,93	13	13	0,45	3,6	2,6	50	29,3
<b>MMA100c4</b>	2,2	3	1380	0,00555	73	0,94	17	15,3	0,6	3,6	2,8	60	31,6

## Motori autofrenanti asincroni monofase

## Asynchronous single phase brake motors

## Moteurs-frein asynchrones monophasés

## Einphasige asynchron Bremsmotoren

a condensatore permanente • chiusi • ventilati esternamente • rotore a gabbia • protezione motore IP 55 • protezione freno IP 44; a richiesta IP 55 • grandezza motore da MMA63-MMA100

with capacitor run • closed • externally ventilated • cage rotor • protection motors IP 55 • protection brake IP 44; IP 55 upon request • motor frame size from MMA63-MMA100

à condensateur permanent • fermés • avec ventilation extérieure • rotor à cage • protection moteur IP 55 • protection frein IP 44; sur demande IP 55 • taille moteur de MMA63-MMA100

mit Betriebskondensator • Geschlossene Bauart, außenbelüftet • Käfigläufer • Schutzart motoren IP 55 • Schutzart Bremse IP 44; nach anfrage IP 55 • motor baugröße von MMA63-MMA100

Le grandezze indicate sono state desunte da prove a banco eseguite sui motori, secondo le prescrizioni della norma IEC 34-1.

The figures show values determined through bench test carried out on the motors as prescribed by IEC 34-1 regulations.

Les grandeurs indiquées sont tirées d'essais effectués sur des moteurs selon les prescriptions de la norme IEC 34-1.

Die angegebenen Baugrößen der Motoren wurden, gemäß der Norm IEC 34-1, durch Testreihen auf Prüfständen ermittelt.

J = Momento di inerzia  
In = Corrente nominale  
Cn = Coppia nominale  
Cs = Coppia di spunto  
Is = Corrente di spunto  
Cmax = Coppia massima

J = Moment of inertia  
In = Rated current  
Cn = Rated torque  
Cs = Locked rotor torque  
Is = Locked rotor current  
Cmax = Maximum torque

J = Inertie  
In = Intensité nominale  
Cn = Couple nominale  
Cs = Couple demarrage  
Is = Intensité demarrage  
Cmax = Couple maxime

J = Trägheitsmoment  
In = Nennstrom  
Cn = Nennmoment  
Cs = Anlaufmoment  
Is = Anlaufstrom  
Cmax = Max moment

# 6 POLI

1000 giri/min. - 50 Hz

Avvolgimento di serie  
Standard winding  
Bobinage standard  
Standard Wicklung

Volt 230/50 ± 5% V.

TYPE	Potenza		Velocità giri/min. rpm tr/min. min. <sup>1</sup>	J Kgm <sup>2</sup>	Rendi- mento η %	Fattore di potenza cos φ	Corrente In. A V. 230	Coppia nominale Cn Nm	Rapporto di spunto		Prestazione massima Cmax Cn	Condensatore MF	<b>B3</b> Peso Kg
	KW	HP							Cs Cn	Is In			
<b>MMA63a6</b>	0,09	0,12	930	0,000765	43	0,91	1,1	1,1	0,94	1,7	1,5	16	6,5
<b>MMA71a6</b>	0,187	0,25	910	0,000948	56	0,88	2	2	0,5	2,1	1,9	10	8
<b>MMA80a6</b>	0,30	0,40	860	0,00159	65	0,96	2,8	4	0,9	2	2	12,5	11,7
<b>MMA80b6</b>	0,37	0,50	860	0,00220	65	0,96	3,2	4	1	2	2,1	16	15,2
<b>MMA90Sa6</b>	0,56	0,75	870	0,00183	68	0,85	5,3	6	1,1	2	2,4	25	19,3
<b>MMA90La6</b>	0,75	1	880	0,00262	71	0,90	5,5	7,1	0,9	3,2	2,5	25	22,3
<b>MMA100a6</b>	1,1	1,5	880	0,00442	71	0,94	8,3	12,2	0,9	2,2	2,7	40	29,6
<b>MMA100b6</b>	1,5	2	880	0,00960	71	0,94	13	17,6	0,9	2,2	2,9	50	30,6



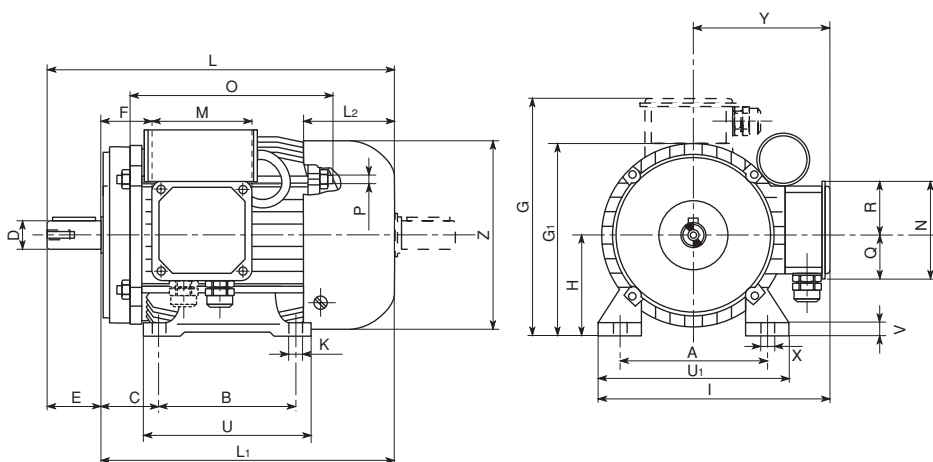
Forma costruttiva

Mounting Type

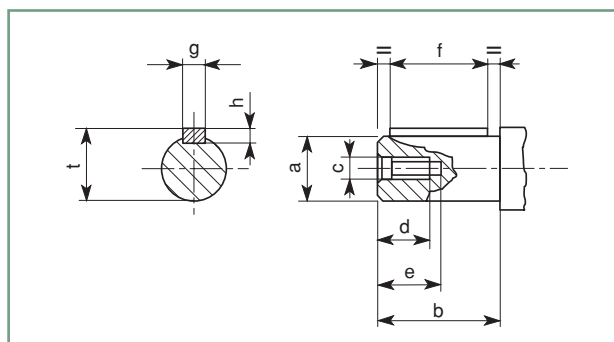
Forme de Construction

Bauform

## B3



Type MEC	A	B	C	D	E	F	G	G <sub>1</sub>	H	K	I	L	L <sub>1</sub>	L <sub>2</sub>	M	N	O	P	Q	R	U	U <sub>1</sub>	V	X	Y	Z
56	90	71	36	9	20	30	166	110	56	6	162	213	193	74	92	92	115	M4	34	58	90	108	9	11	110	110
63	100	80	42	11	23	25	178	125	63	7	175	241	218	85	92	92	138	M4	34	58	105	120	10	12	115	123
71	112	90	45	14	30	25	195	139	71	7	192	276	246	98	92	92	138	M4	40	52	108	136	11	12	124	138
80	125	100	50	19	40	30	221	157	80	9,5	218	317	277	116	110	110	168	M5	50	60	125	154	11	17,5	141	156
90S	140	100	56	24	50	33	236	177	90	9,5	233	342	292	125	110	110	168	M5	57	57	130	174	14	17,5	146	176
90L	140	125	56	24	50	33	236	177	90	9,5	233	366	316	125	110	110	194	M5	57	57	155	174	14	17,5	146	176
100	160	140	63	28	60	40	257	196	100	11,2	253	430	370	155	110	110	210	M6	57	57	175	192	14	21,2	157	194



Type MEC	a	b	c	d	e	f	g	h	t
56	9	20	M4	10	14	15	3	3	10,2
63	11	23	M4	10	14	15	4	4	12,5
71	14	30	M5	13	18	20	5	5	16
80	19	40	M6	16	22	30	6	6	21,5
90	24	50	M8	20	28	35	8	7	27
100	28	60	M10	25	35	45	8	7	31

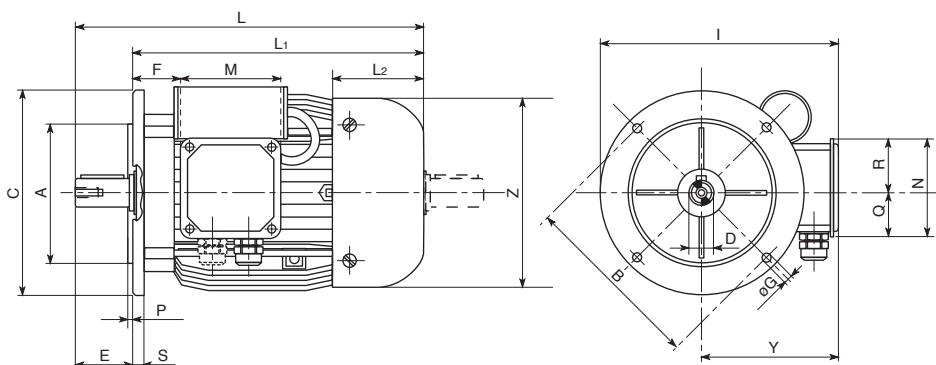
Forma costruttiva

Mounting Type

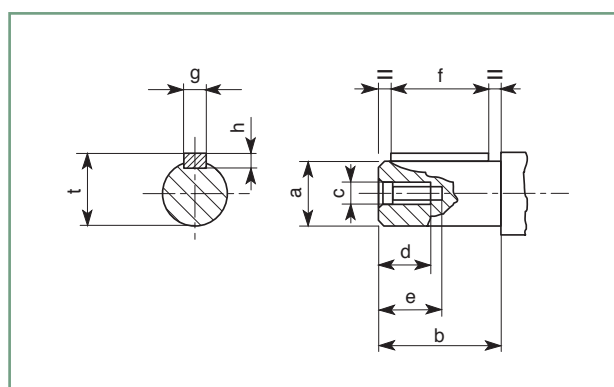
Forme de Construction

Bauform

**B5**



Type MEC	A	B	C	D	E	F	G	I	L	L <sub>1</sub>	L <sub>2</sub>	M	N	P	Q	R	S	Y	Z
56	80	100	120	9	20	30	7	170	213	193	74	92	92	3	34	58	9	110	110
63	95	115	140	11	23	25	10	185	241	218	85	92	92	3	34	58	10	115	123
71	110	130	160	14	30	25	10	204	276	246	98	92	92	3,5	40	52	10	124	138
80	130	165	200	19	40	30	12	241	317	277	116	110	110	3,5	50	60	10	141	156
90S	130	165	200	24	50	33	12	246	342	292	125	110	110	3,5	57	57	10	146	176
90L	130	165	200	24	50	33	12	246	366	316	125	110	110	3,5	57	57	10	146	176
100	180	215	250	28	60	40	14,5	282	430	370	155	110	110	4	57	57	15	157	194



Type MEC	a	b	c	d	e	f	g	h	t
56	9	20	M4	10	14	15	3	3	10,2
63	11	23	M4	10	14	15	4	4	12,5
71	14	30	M5	13	18	20	5	5	16
80	19	40	M6	16	22	30	6	6	21,5
90	24	50	M8	20	28	35	8	7	27
100	28	60	M10	25	35	45	8	7	31

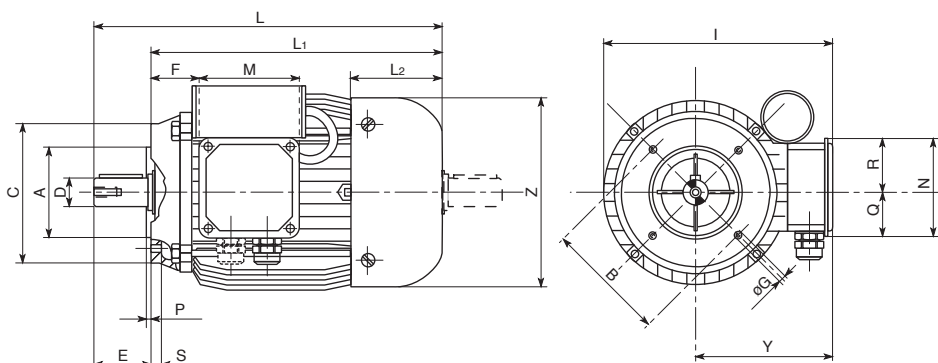
Forma costruttiva

Mounting Type

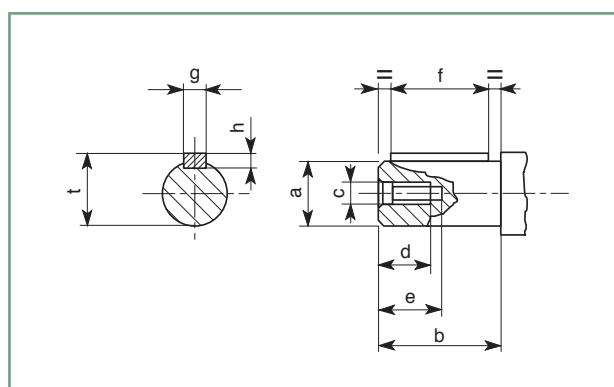
Forme de Construction

Bauform

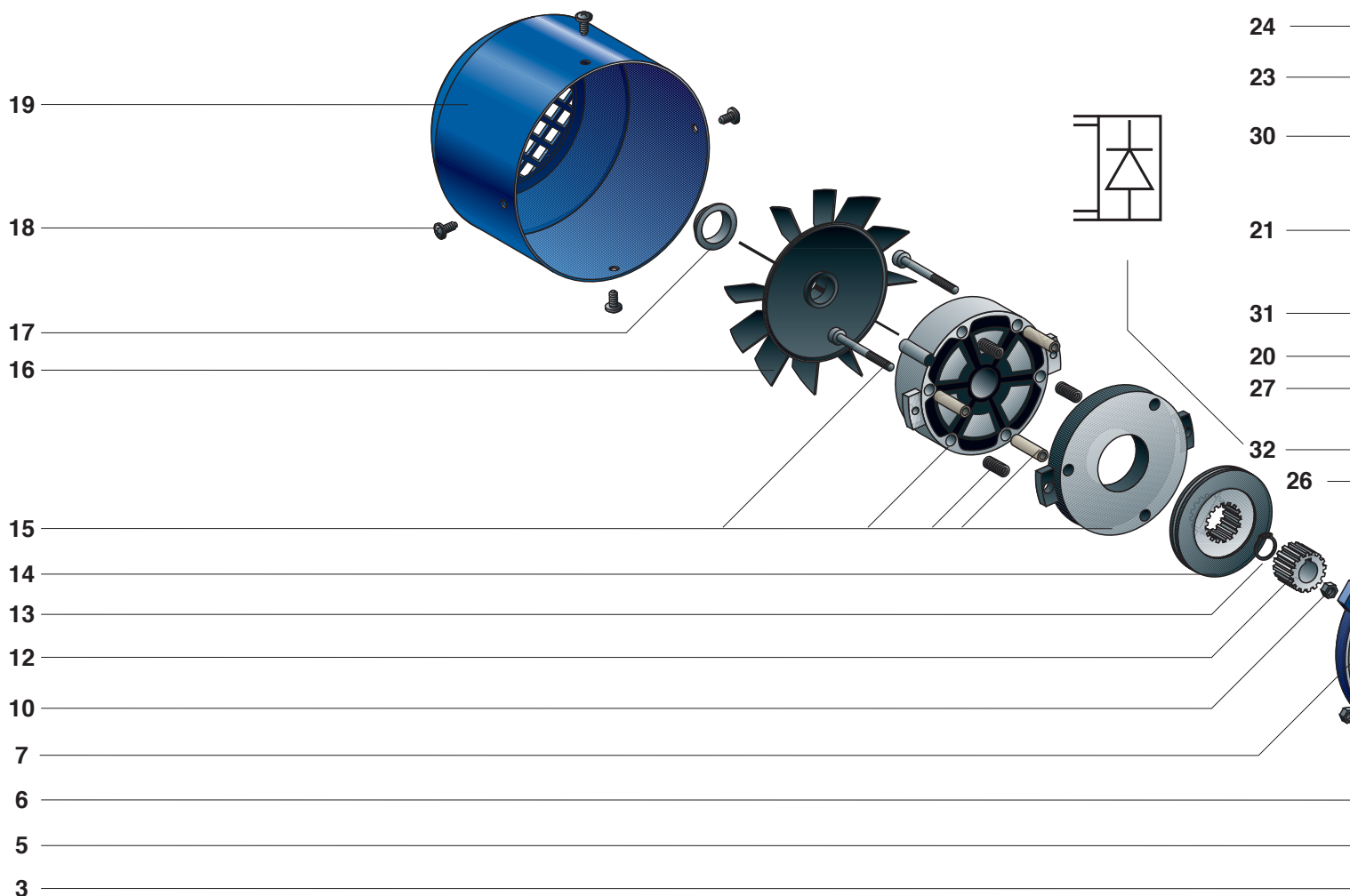
# B14



Type MEC	A	B	C	D	E	F	G	I	L	L <sub>1</sub>	L <sub>2</sub>	M	N	P	Q	R	S	Y	Z
56	50	65	80	9	20	30	M5	165	213	193	74	92	92	2	34	58	8,5	110	110
63	60	75	90	11	23	25	M5	176	241	218	85	92	92	2	34	58	9	115	123
71	70	85	105	14	30	25	M6	192	276	246	98	92	92	2,5	40	52	12	124	138
80	80	100	120	19	40	30	M6	218	317	277	116	110	110	3	50	60	12	141	156
90S	95	115	140	24	50	33	M8	233	342	292	125	110	110	3	57	57	15	146	176
90L	95	115	140	24	50	33	M8	233	366	316	125	110	110	3	57	57	15	146	176
100	110	130	160	28	60	40	M8	253	430	370	155	110	110	3,5	57	57	16,5	157	194



Type MEC	a	b	c	d	e	f	g	h	t
56	9	20	M4	10	14	15	3	3	10,2
63	11	23	M4	10	14	15	4	4	12,5
71	14	30	M5	13	18	20	5	5	16
80	19	40	M6	16	22	30	6	6	21,5
90	24	50	M8	20	28	35	8	7	27
100	28	60	M10	25	35	45	8	7	31



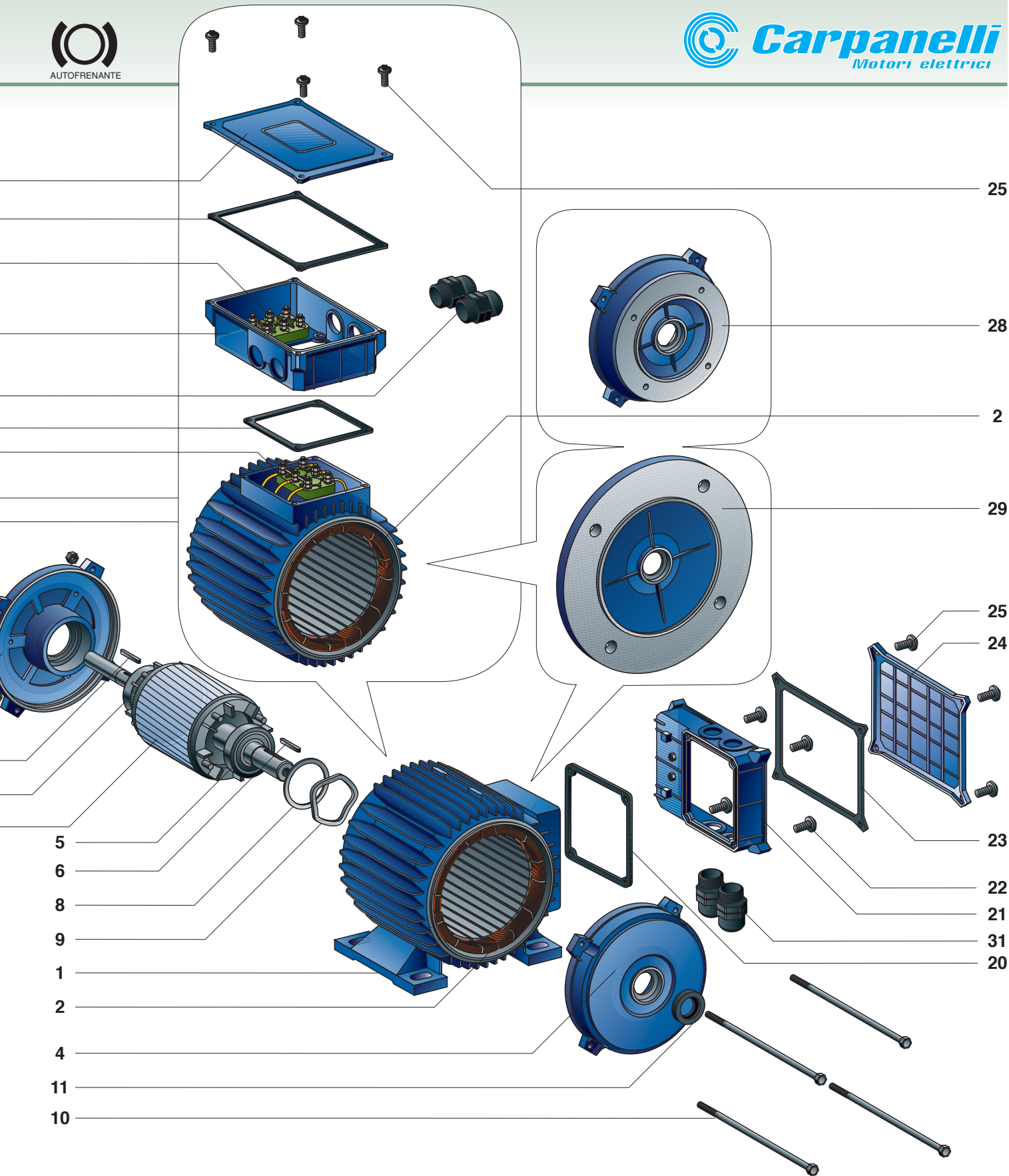
- 1 Carcassa B3
- 2 Statore avvolto
- 3 Indotto
- 4 Scudo anteriore
- 5 Cuscinetti
- 6 Chiavetta
- 7 Scudo in ghisa
- 8 Anello di rasamento
- 9 Anello di compensazione
- 10 Tiranti e dadi
- 11 Anello di tenuta
- 12 Trascinatore
- 13 Seeger
- 14 Disco ferodo
- 15 Gruppo freno
- 16 Ventola di raffreddamento
- 17 Boccola di fissaggio ventola
- 18 Viti autofilettanti per fissaggio copriventola
- 19 Copriventola
- 20 Guarnizione base coprimorsettiera
- 21 Base coprimorsettiera
- 22 Viti fissaggio coprimorsettiera
- 23 Guarnizione coperchio coprimorsettiera

- B3 frame
- Wound stator
- Rotor with shaft
- Front shield
- Bearing
- Key
- Cast iron shield
- Spacer ring
- Shim
- Rods and nut
- Rubber seal ring
- Hub
- Circlip
- Brake disc
- Electromagnet
- Cooling fan
- Fan clamp
- Self-tapping screws for fan cover fixing
- Fan cover
- Seal for terminal box base
- Terminal box base
- Screws for base terminal box fixing
- Seal for terminal box cover

- Carcasse B3
- Induit bobiné
- Rotor
- Flasque avant
- Roulements à billes
- Clavette
- Flasque en fonte
- Rondelle d'appui
- Bague de compensation
- Tirants et écrous
- Joint d'étanchéité
- Entraîneur
- Circlip
- Disque garniture de frein
- Ensemble frein
- Ventilateur de refroidissement
- Bague de fixation du ventilateur
- Vis-tarauds de fixation du capot de ventilateur
- Capot de ventilateur
- Joint du couvercle du bornier
- Socle de bornier
- Vis de fixation du couvercle du bornier
- Joint du couvercle du bornier

- B3 Gehäuse
- Gewickelter Stator
- Anker
- Vorderschild
- Lagern
- Paßfeder
- Gußschild
- Distanzscheibe
- Ausgleichsscheibe
- Zustangen und Muttern
- Dichtungsring
- Mitnehmer
- Seegerring
- Bremsscheibe
- Bremsaggregat
- Lüfter
- Büchse zur Lüfterbefestigung
- Schrauben zum Lüfterhaubenbefestigung
- Lüfterhaube
- Dichtung für Klemmkasten
- Klemmkastendeckel Interlage
- Schrauben zur Befestigung Klemmkastendeckel
- Dichtung Klemmkastendeckel





- 24 Coperchio coprimorsettiera
- 25 Viti fissaggio coperchio coprimorsettiera
- 26 Carcassa B5
- 27 Morsettiera e componenti
- 28 Flangia B14
- 29 Flangia B5
- 30 Morsettiera alimentazione freno \*
- 31 Pressacavi
- 32 Raddrizzatore a ponte

\* Per motori con alimentazione separata (solo a richiesta)

- Terminal box cover
- Screws for terminal box cover fixing
- B5 frame
- Terminal board complete with metal parts
- B14 flange
- B5 flange
- Terminal board for brake feed \*
- Cable inlet
- Bridge rectifier

\* Only for motors with separate feed (only on request)

- Couvercle de bornier
- Vis de fixation du couvercle du bornier
- Carcasse B5
- Bornier et composants
- Flasque-bride B14
- Flasque-bride B5
- Bornier alimentation frein \*
- Presse-étoupe
- Redresseur

\* Pour moteurs avec alimentation séparée (seulement sur demande)

- Klemmkastendeckel
- Schrauben zur Befestigung Klemmkastendeckel
- B5 Gehäuse
- Klemmbrett und Bestandteile
- B14 Flansch
- B5 Flansch
- Klemmbrett für Bremse \*
- Kabelanschlüsse
- Gleichrichterrohre

\* Nur bei von separater Spannung

25

28

2

29

25

24

23

22

21

31

20

- 5
- 6
- 8
- 9
- 1
- 2
- 4
- 11
- 10

## Dispositivo di azionamento manuale per motori autofrenanti

## Manually operated device for self-braking motors

## Dispositif d'actionnement manuel per moteurs frein

## Manuelle Antriebsvorrichtung für Bremsmotoren

Brevetto che risponde all'esigenza di azionare manualmente porte flessibili industriali nei casi di black-out o di guasto elettrico.

Questo modello di motore autofrenante è idoneo per utilizzi su porte flessibili, porte sezionali, porte finestre da serra ed ovunque ci sia esigenza di ruotare manualmente l'albero dei motori autofrenante con una manovra facile e veloce.

Questo dispositivo è disponibile dalla grandezza M71 fino alla grandezza M100, in caso di richieste particolari il nostro Ufficio Tecnico sarà a Vostra disposizione

*Patent that meets the requirements to manually operate flexible industrial doors in the case of mains black-outs or electrical failures.*

*This model of self-braking motor is suitable for use on flexible doors, sectional doors, glass house French doors and anywhere you need to manually turn the shaft of the self-braking motors with a quick and simple movement.*

*This device is available from size M71 up to size M100; our engineering department is however at your service if you have any special requirements*

Brevet qui répond à l'exigence d'actionner manuellement des portes flexibles industrielles en cas de coupure de courant ou de panne électrique.

Ce modèle de moteur frein est l'idéal pour les portes flexibles, les portes sectionnelles, les portes-fenêtres pour les serres et partout où il est nécessaire de tourner manuellement l'arbre des moteurs frein en effectuant une manœuvre facile et rapide.

Ce dispositif est disponible de la dimension M71 à la dimension M100; notre Bureau Technique est à votre entière disposition pour toute demande particulière

*Patent für das manuelle Öffnen oder Schließen von flexiblen Industrietoren bei Stromunterbrechung oder elektrischen Störungen.*

*Dieses Modell eines Bremsmotors eignet sich für Einsätze an flexiblen Türen, Trenntüren, Fenstertüren in Treibhäusern und überall dort, wo die Welle der Bremsmotoren mit einem einfachen und schnellen Handgriff manuell gedreht werden muss.*

*Diese Vorrichtung ist ab der Baugröße M71 bis zur Baugröße M100 lieferbar. Unser technisches Büro stehen Ihnen auch für Sonderausführungen zur Verfügung*



## Novità Freno IP66

## News Brake IP66

## Nouveauté Frein IP66

## Neuheit Bremse IP66

Da oggi si può richiedere il freno BBrake, in corrente continua, con fattore di protezione IP66, disponibile con albero passante o con foro cieco, coppie frenanti a partire da 4 Nm fino ad un massimo di 100 Nm

*You can now request the BBrake in direct current with protection rating IP66, available with through shaft or with blank hole and braking torques from 4 Nm up to a maximum of 100 Nm*

On peut maintenant demander le frein BBrake, en courant continu, avec un indice de protection IP66, disponible avec un arbre passant ou un trou borgne, des couples de freinage de 4 Nm à un maximum de 100 Nm

*Ab sofort ist die Gleichstrombremse Bbrake in der Schutzart IP66 lieferbar, mit durchgehender Welle oder Blindloch und Bremsmomenten ab 4 Nm bis max. 100 Nm*

# serie MADV - MADC



motori autofrenanti asincroni monofase  
con disgiuntore voltmetrico o centrifugo  
a richiesta con sbloccaggio manuale

*asynchronous single phase brake motors  
with voltage relay or centrifugal switch  
hand release may be added on request*

moteurs-frein asynchrones monophasés  
avec disjoncteur voltage métrique ou centrifuge  
sur demande avec déblocage manuel

*einphasige Asynchron Bremsmotoren  
mit Spannung relay oder Fliehkraftschalter  
handlueftung auch nachträglich montierbar*

## Motori autofrenanti asincroni monofase

## Asynchronous single phase brake motors

## Moteurs-frein asynchrones monoph.

## Einphasige asynchron Bremsmotoren

con condensatore permanente e condensatore di coppia • serie MADV con disgiuntore voltmetrico • serie MADC con disgiuntore centrifugo • chiusi • ventilati esternamente • rotore a gabbia • MADV-MADC protezione motore IP55, protezione freno IP44, a richiesta IP55 • grandezza motore da MADV63-MADV100, MADC71-MADC100

with capacitor run and capacitor start • serie MADV with voltage switch relay • serie MADC with centrifugal switch • closed • externally ventilated • cage rotor • MADV-MADC protection motors IP55, protection brake IP44, IP55 upon request • motor frame size from MADV63-MADV100 from MADC71-MADC100

avec condensateur permanent ou condensateur de couple • serie MADV avec disjoncteur voltage métrique • serie MADC avec disjoncteur centrifuge • fermés • avec ventilation extérieure • rotor à cage • MADV-MADC protection moteur IP55, protection frein IP44, sur demande IP55 • taille moteur de MADV63-MADV100, de MADC71-MADC100

mit Betriebskondensator und Anlaufkondensator serie MADV mit Spannung relay • serie MADC mit Fliehkraftschalter • Geschlossene Bauart, außenbelüftet • MADV-MADC schutzart motoren IP55, schutzart brems IP44, nach anfrage IP55 • Motor baugröße von MADV63-MADV100 von MADC71-MADC100

Le grandezze indicate sono state desunte da prove a banco eseguite sui motori, secondo le prescrizioni della norma IEC 34-1.

The figures show values determined through bench test carried out on the motors as prescribed by IEC 34-1 regulations.

Les grandeurs indiquées sont tirées d'essais effectués sur des moteurs selon les prescriptions de la norme IEC 34-1.

Die angegebenen Baugrößen der Motoren wurden, gemäß der Norm IEC 34-1, durch Testreihen auf Prüfständen ermittelt.

J = Momento di inerzia  
In = Corrente nominale  
C<sub>n</sub> = Coppia nominale  
C<sub>s</sub> = Coppia di spunto  
I<sub>s</sub> = Corrente di spunto  
C<sub>max</sub> = Coppia massima

J = Moment of inertia  
In = Rated current  
C<sub>n</sub> = Rated torque  
C<sub>s</sub> = Locked rotor torque  
I<sub>s</sub> = Locked rotor current  
C<sub>max</sub> = Maximum torque

J = Inertie  
In = Intensité nominale  
C<sub>n</sub> = Couple nominale  
C<sub>s</sub> = Couple demarrage  
I<sub>s</sub> = Intensité demarrage  
C<sub>max</sub> = Couple maxime

J = Trägheitsmoment  
In = Nennstrom  
C<sub>n</sub> = Nennmoment  
C<sub>s</sub> = Anlaufmoment  
I<sub>s</sub> = Anlaufstrom  
C<sub>max</sub> = Max moment

# 2 POLI

3000 giri/min. - 50 Hz

Avvolgimento di serie  
Standard winding  
Bobinage standard  
Standard Wicklung

V. { 230/50 ± 5% V.

TYPE	Potenza		Velocità giri/min. rpm tr/min. min. <sup>1</sup>	J Kgm <sup>2</sup>	Rendimento η %	Fattore di potenza cos φ	Corrente In A V. 230	Coppia nominale C <sub>n</sub> Nm	Rapporto di spunto		Prestazione massima C <sub>max</sub> C <sub>n</sub>	Condensatori		B3 Peso Kg
	KW	HP							C <sub>s</sub> C <sub>n</sub>	I <sub>s</sub> In		marcia MF	avviam. MF	
MADV 63a2	0,187	0,25	2830	0,000175	61	0,98	1,3	0,61	2,5	4	2,7	8	16	7,5
MADV 63b2	0,247	0,33	2770	0,000192	50	0,96	2,3	0,85	2,1	3,5	2,3	12,5	20	8,5
MADV MADC 71a2	0,37	0,50	2850	0,000370	64	0,80	3,2	1,27	3	4,6	3,3	16	40	10,2
MADV MADC 71b2	0,56	0,75	2730	0,000370	60	0,93	4,5	2	2,2	3,6	2,4	16	40	13,5
MADV MADC 80a2	0,75	1	2800	0,000902	60	0,92	5,78	2,6	2,9	4,7	3	25	50	14,8
MADV MADC 90Sa2	1,1	1,5	2800	0,00107	65	0,98	8,6	3,9	2	3,3	2,4	40	63÷80	18,6
MADV MADC 90La2	1,5	2	2800	0,00141	65	0,98	10,5	5,2	1,8	4,3	2,2	50	100÷130	22,6
MADV MADC 90Lb2	1,87	2,5	2850	0,00150	72	0,96	13	6,9	2,2	3,8	2,3	50	100÷130	23
MADV MADC 100b2	2,2	3	2830	0,00260	68	0,94	15	7,5	2	5,1	2,1	60	100÷130	28,5





## Motori autofrenanti asincroni monofase

## Asynchronous single phase brake motors

## Moteurs-frein asynchrones monoph.

## Einphasige asynchron Bremsmotoren

con condensatore permanente e condensatore di coppia • serie MADV con disgiuntore voltmetrico • serie MADC con disgiuntore centrifugo • chiusi • ventilati esternamente • rotore a gabbia • MADV-MADC protezione motore IP55, protezione freno IP44, a richiesta IP55 • grandezza motore da MADV63-MADV100, MADC71-MADC100

with capacitor run and capacitor start • serie MADV with voltage switch relay • serie MADC with centrifugal switch • closed • externally ventilated • cage rotor • MADV-MADC protection motors IP55, protection brake IP44, IP55 upon request • motor frame size from MADV63-MADV100 from MADC71-MADC100

avec condensateur permanent ou condensateur de couple • serie MADV avec disjoncteur voltage métrique • serie MADC avec disjoncteur centrifuge • fermés • avec ventilation extérieure • rotor à cage • MADV-MADC protection moteur IP55, protection frein IP44, sur demande IP55 • taille moteur de MADV63-MADV100, de MADC71-MADC100

mit Betriebskondensator und Anlaufkondensator serie MADV mit Spannung relay • serie MADC mit Fliehkraftschalter • Geschlossene Bauart, außenbelüftet • MADV-MADC schutzart motoren IP55, schutzart brems IP44, nach anfrage IP55 • Motor baugröße von MADV63-MADV100 von MADC71-MADC100

Le grandezze indicate sono state desunte da prove a banco eseguite sui motori, secondo le prescrizioni della norma IEC 34-1.

The figures show values determined through bench test carried out on the motors as prescribed by IEC 34-1 regulations.

Les grandeurs indiquées sont tirées d'essais effectués sur des moteurs selon les prescriptions de la norme IEC 34-1.

Die angegebenen Baugrößen der Motoren wurden, gemäß der Norm IEC 34-1, durch Testreihen auf Prüfständen ermittelt.

J = Momento di inerzia  
 In = Corrente nominale  
 C<sub>n</sub> = Coppia nominale  
 C<sub>s</sub> = Coppia di spunto  
 I<sub>s</sub> = Corrente di spunto  
 C<sub>max</sub> = Coppia massima

J = Moment of inertia  
 In = Rated current  
 C<sub>n</sub> = Rated torque  
 C<sub>s</sub> = Locked rotor torque  
 I<sub>s</sub> = Locked rotor current  
 C<sub>max</sub> = Maximum torque

J = Inertie  
 In = Intensité nominale  
 C<sub>n</sub> = Couple nominale  
 C<sub>s</sub> = Couple demarrage  
 I<sub>s</sub> = Intensité demarrage  
 C<sub>max</sub> = Couple maxime

J = Trägheitsmoment  
 In = Nennstrom  
 C<sub>n</sub> = Nennmoment  
 C<sub>s</sub> = Anlaufmoment  
 I<sub>s</sub> = Anlaufstrom  
 C<sub>max</sub> = Max moment

# 4 POLI

1500 giri/min. - 50 Hz

Avvolgimento di serie  
 Standard winding  
 Bobinage standard  
 Standard Wicklung

V. { 230/50 ± 5% V.

TYPE	Potenza		Velocità giri/min. rpm tr/min. min. <sup>1</sup>	J Kgm <sup>2</sup>	Rendimento η %	Fattore di potenza cos φ	Corrente In. A V. 230	Coppia nominale C <sub>n</sub> Nm	Rapporto di spunto		Prestazione massima C <sub>max</sub> C <sub>n</sub>	Condensatori		B3 Peso Kg
	KW	HP							C <sub>s</sub> C <sub>n</sub>	I <sub>s</sub> In		marcia MF	avviam. MF	
MADV63c4	0,187	0,25	1360	0,000697	55	0,99	1,5	1,31	1,3	2,2	2,4	10	12,5	8
MADV MADC <sup>71b4</sup>	0,30	0,40	1380	0,000822	60	0,90	2,5	2,1	2,3	2,8	2,5	12,5	25	9
MADV MADC <sup>71c4</sup>	0,37	0,50	1370	0,000890	62	0,94	3	2,6	2,5	2,9	2,8	16	40	10,5
MADV MADC <sup>80a4</sup>	0,60	0,80	1400	0,00209	63	0,90	4,6	4	2,1	3,4	2,3	20	40	15
MADV MADC <sup>80b4</sup>	0,75	1	1370	0,00209	62	0,97	5,6	5,2	1,7	3,2	2,2	25	40	16,5
MADV MADC <sup>90Sa4</sup>	0,75	1	1380	0,00172	70	0,96	6,5	6,3	2,4	3,1	2,8	25	50	19
MADV MADC <sup>90La4</sup>	1,1	1,5	1380	0,00246	65	0,90	8,5	7,9	2,8	3,1	3,1	35	63÷80	23
MADV MADC <sup>90Lb4</sup>	1,5	2	1390	0,00278	72	0,90	11	10,7	2,1	3,7	2	40	100÷130	24
MADV MADC <sup>100b4</sup>	1,87	2,5	1390	0,00429	74	0,93	13	13	2,1	4	2,6	50	100÷130	29
MADC100c4	2,2	3	1380	0,00541	73	0,94	17	15,3	2,2	4	2,8	60	200÷250	30,5

**Motori autofrenanti asincroni monofase**
**Asynchronous single phase brake motors**
**Moteurs-frein asynchrones monoph.**
**Einphasige asynchron Bremsmotoren**

con condensatore permanente e condensatore di coppia • serie MADV con disgiuntore voltmetrico • serie MADC con disgiuntore centrifugo • chiusi • ventilati esternamente • rotore a gabbia • MADV-MADC protezione motore IP55, protezione freno IP44, a richiesta IP55 • grandezza motore da MADV71-MADV100, MADC71-MADC100

with capacitor run and capacitor start • serie MADV with voltage switch relay • serie MADC with centrifugal switch • closed • externally ventilated • cage rotor • MADV-MADC protection motors IP55, protection brake IP44, IP55 upon request • motor frame size from MADV71-MADV100 from MADC71-MADC100

avec condensateur permanent ou condensateur de couple • serie MADV avec disjoncteur voltage métrique • serie MADC avec disjoncteur centrifuge • fermés • avec ventilation extérieure • rotor à cage • MADV-MADC protection moteur IP55, protection frein IP44, sur demande IP55 • taille moteur de MADV71-MADV100, de MADC71-MADC100

mit Betriebskondensator und Anlaufkondensator serie MADV mit Spannung relay • serie MADC mit Fliehkraftschalter • Geschlossene Bauart, außenbelüftet • MADV-MADC schutzart motoren IP55, schutzart bremse IP44, nach anfrage IP55 • Motor baugröße von MADV71-MADV100 von MADC71-MADC100

Le grandezze indicate sono state desunte da prove a banco eseguite sui motori, secondo le prescrizioni della norma IEC 34-1.

The figures show values determined through bench test carried out on the motors as prescribed by IEC 34-1 regulations.

Les grandeurs indiquées sont tirées d'essais effectués sur des moteurs selon les prescriptions de la norme IEC 34-1.

Die angegebenen Baugrößen der Motoren wurden, gemäß der Norm IEC 34-1, durch Testreihen auf Prüfständen ermittelt.

J = Momento di inerzia  
In = Corrente nominale  
C<sub>n</sub> = Coppia nominale  
C<sub>s</sub> = Coppia di spunto  
I<sub>s</sub> = Corrente di spunto  
C<sub>max</sub> = Coppia massima

J = Moment of inertia  
In = Rated current  
C<sub>n</sub> = Rated torque  
C<sub>s</sub> = Locked rotor torque  
I<sub>s</sub> = Locked rotor current  
C<sub>max</sub> = Maximum torque

J = Inertie  
In = Intensité nominale  
C<sub>n</sub> = Couple nominale  
C<sub>s</sub> = Couple demarrage  
I<sub>s</sub> = Intensité demarrage  
C<sub>max</sub> = Couple maxime

J = Trägheitsmoment  
In = Nennstrom  
C<sub>n</sub> = Nennmoment  
C<sub>s</sub> = Anlaufmoment  
I<sub>s</sub> = Anlaufstrom  
C<sub>max</sub> = Max moment

# 6 POLI

1000 giri/min. - 50 Hz

 Avvolgimento di serie  
Standard winding  
Bobinage standard  
Standard Wicklung

V. { 230/50 ± 5% V.

TYPE	Potenza		Velocità giri/min. rpm tr/min. min. <sup>1</sup>	J Kgm <sup>2</sup>	Rendimento η %	Fattore di potenza cos φ	Corrente In. A V. 230	Coppia nominale C <sub>n</sub> Nm	Rapporto di spunto		Prestazione massima C <sub>max</sub> C <sub>n</sub>	Condensatori		B3 Peso Kg
	KW	HP							C <sub>s</sub> C <sub>n</sub>	I <sub>s</sub> In		marcia MF	avviam. MF	
MADV MADC 71a6	0,187	0,25	910	0,000936	56	0,88	2	2	1,9	2,5	1,9	10	20	10
MADV MADC 80b6	0,37	0,50	860	0,000209	65	0,96	3,2	4	1,8	2,3	2,1	16	25	15,5
MADV MADC 90Sb6	0,75	1	880	0,000246	71	0,90	5,5	7,1	1,7	3,6	2,5	25	30	19,5
MADV MADC 100a6	1,1	1,5	880	0,000429	71	0,94	8,3	12,2	1,7	3,7	2,7	40	63+80	30
MADV MADC 100b6	1,5	2	880	0,000947	71	0,94	13	17,6	1,9	3,8	2,9	50	63+80	30,8

## serie MADE



motori autofrenanti asincroni monofase  
con disgiuntore elettronico  
a richiesta con sbloccaggio manuale  
*asynchronous single phase brake motors  
with electronic relay  
hand release may be added on request*  
moteurs-frein asynchrones monophasés  
avec disjoncteur électronique  
sur demande avec débloccage manuel  
*einphasige Asynchron Bremsmotoren  
mit Elektronischem Lasttrennschalter  
handlueftung auch nachträglich montierbar*

## Motori autofrenanti asincroni monofase

## Asynchronous single phase brake motors

## Moteurs-frein asynchrones monoph.

## Einphasige asynchron Bremsmotoren

con condensatore permanente e condensatore di coppia • serie MADE con disgiuntore elettronico • chiusi • ventilati esternamente • rotore a gabbia • MADE protezione motore IP55, protezione freno IP44, a richiesta IP55 • grandezza motore da MADE63-MADE100

with capacitor run and capacitor start • serie MADE with electronic switch relay • closed • externally ventilated • cage rotor • MADE protection motors IP55, protection brake IP44, IP55 upon request • motor frame size from MADE63-MADE100

avec condensateur permanent ou condensateur de couple • serie MADE avec disjoncteur électronique • fermés • avec ventilation extérieure • rotor à cage • MADE protection moteur IP55, protection frein IP44, sur demande IP55 • taille moteur de MADE63-MADE100

mit Betriebskondensator und Anlaufkondensator • serie MADE mit Elektronisch Auftrenner • Geschlossene Bauart, außenbelüftet • MADE schutzart motoren IP55, schutzart bremsse IP44, nach anfrage IP55 • Motor baugröße von MADE63-MADE100

Le grandezze indicate sono state desunte da prove a banco eseguite sui motori, secondo le prescrizioni della norma IEC 34-1.

The figures show values determined through bench test carried out on the motors as prescribed by IEC 34-1 regulations.

Les grandeurs indiquées sont tirées d'essais effectués sur des moteurs selon les prescriptions de la norme IEC 34-1.

Die angegebenen Baugrößen der Motoren wurden, gemäß der Norm IEC 34-1, durch Testreihen auf Prüfständen ermittelt.

J = Momento di inerzia  
In = Corrente nominale  
C<sub>n</sub> = Coppia nominale  
C<sub>s</sub> = Coppia di spunto  
I<sub>s</sub> = Corrente di spunto  
C<sub>max</sub> = Coppia massima

J = Moment of inertia  
In = Rated current  
C<sub>n</sub> = Rated torque  
C<sub>s</sub> = Locked rotor torque  
I<sub>s</sub> = Locked rotor current  
C<sub>max</sub> = Maximum torque

J = Inertie  
In = Intensité nominale  
C<sub>n</sub> = Couple nominale  
C<sub>s</sub> = Couple demarrage  
I<sub>s</sub> = Intensité demarrage  
C<sub>max</sub> = Couple maxime

J = Trägheitsmoment  
In = Nennstrom  
C<sub>n</sub> = Nennmoment  
C<sub>s</sub> = Anlaufmoment  
I<sub>s</sub> = Anlaufstrom  
C<sub>max</sub> = Max moment

# 2 POLI

3000 giri/min. - 50 Hz

Avvolgimento di serie  
Standard winding  
Bobinage standard  
Standard Wicklung

V. { 230/50 ± 5% V.

TYPE	Potenza		Velocità giri/min. rpm tr/min. min. <sup>1</sup>	J Kgm <sup>2</sup>	Rendi- mento η %	Fattore di potenza cos φ	Corrente In A V. 230	Coppia nominale C <sub>n</sub> Nm	Rapporto di spunto		Prestazione massima C <sub>max</sub> C <sub>n</sub>	Condensatori		B3 Peso Kg
	KW	HP							C <sub>s</sub> C <sub>n</sub>	I <sub>s</sub> In		marcia MF	avviam. MF	
MADE 63a2	0,187	0,25	2830	0,000175	61	0,98	1,3	0,61	2,5	4	2,7	8	16	7,5
MADE 63b2	0,247	0,33	2770	0,000192	50	0,96	2,3	0,85	2,1	3,5	2,3	12,5	25	8,5
MADE 71a2	0,37	0,50	2850	0,000370	64	0,80	3,2	1,27	3	4,6	3,3	16	40	10,2
MADE 71b2	0,56	0,75	2730	0,000370	60	0,93	4,5	2	2,2	3,6	2,4	16	40	13,5
MADE 80a2	0,75	1	2800	0,000902	60	0,92	5,78	2,6	2,9	4,7	3	25	50	14,8
MADE 90Sa2	1,1	1,5	2800	0,00107	65	0,98	8,6	3,9	2	3,3	2,4	40	70	18,6
MADE 90La2	1,5	2	2800	0,00141	65	0,98	10,5	5,2	1,8	4,3	2,2	50	100	22,6
MADE 90Lb2	1,87	2,5	2850	0,00150	72	0,96	13	6,9	2,2	3,8	2,3	50	100	23
MADE 100b2	2,2	3	2830	0,00260	68	0,94	15	7,5	2	5,1	2,1	60	100	28,5



## Motori autofrenanti asincroni monofase

## Asynchronous single phase brake motors

## Moteurs-frein asynchrones monoph.

## Einphasige asynchron Bremsmotoren

con condensatore permanente e condensatore di coppia • serie MADE con disgiuntore elettronico • chiusi • ventilati esternamente • rotore a gabbia • MADE protezione motore IP55, protezione freno IP44, a richiesta IP55 • grandezza motore da MADE63-MADE100

with capacitor run and capacitor start • serie MADE with electronic switch relay • closed • externally ventilated • cage rotor • MADE protection motors IP55, protection brake IP44, IP55 upon request • motor frame size from MADE63-MADE100

avec condensateur permanent ou condensateur de couple • serie MADE avec disjoncteur électronique • fermés • avec ventilation extérieure • rotor à cage • MADE protection moteur IP55, protection frein IP44, sur demande IP55 • taille moteur de MADE63-MADE100

mit Betriebskondensator und Anlaufkondensator • serie MADE mit Elektronisch Auftrenner • Geschlossene Bauart, außenbelüftet • MADE schutzart motoren IP55, schutzart bremsse IP44, nach anfrage IP55 • Motor baugröße von MADE63-MADE100

Le grandezze indicate sono state desunte da prove a banco eseguite sui motori, secondo le prescrizioni della norma IEC 34-1.

The figures show values determined through bench test carried out on the motors as prescribed by IEC 34-1 regulations.

Les grandeurs indiquées sont tirées d'essais effectués sur des moteurs selon les prescriptions de la norme IEC 34-1.

Die angegebenen Baugrößen der Motoren wurden, gemäß der Norm IEC 34-1, durch Testreihen auf Prüfständen ermittelt.

J = Momento di inerzia  
In = Corrente nominale  
C<sub>n</sub> = Coppia nominale  
C<sub>s</sub> = Coppia di spunto  
I<sub>s</sub> = Corrente di spunto  
C<sub>max</sub> = Coppia massima

J = Moment of inertia  
In = Rated current  
C<sub>n</sub> = Rated torque  
C<sub>s</sub> = Locked rotor torque  
I<sub>s</sub> = Locked rotor current  
C<sub>max</sub> = Maximum torque

J = Inertie  
In = Intensité nominale  
C<sub>n</sub> = Couple nominale  
C<sub>s</sub> = Couple demarrage  
I<sub>s</sub> = Intensité demarrage  
C<sub>max</sub> = Couple maxime

J = Trägheitsmoment  
In = Nennstrom  
C<sub>n</sub> = Nennmoment  
C<sub>s</sub> = Anlaufmoment  
I<sub>s</sub> = Anlaufstrom  
C<sub>max</sub> = Max moment

# 4 POLI

1500 giri/min. - 50 Hz

Avvolgimento di serie  
Standard winding  
Bobinage standard  
Standard Wicklung

V. { 230/50 ± 5% V.

TYPE	Potenza		Velocità giri/min. rpm tr/min. min. <sup>1</sup>	J Kg <sup>m</sup> <sup>2</sup>	Rendi- mento η %	Fattore di potenza cos φ	Corrente In. A V. 230	Coppia nominale C <sub>n</sub> Nm	Rapporto di spunto		Prestazione massima C <sub>max</sub> C <sub>n</sub>	Condensatori		B3 Peso Kg
	KW	HP							C <sub>s</sub> C <sub>n</sub>	I <sub>s</sub> In		marcia MF	avviam. MF	
MADE 63c4	0,187	0,25	1360	0,000697	55	0,99	1,5	1,31	1,3	2,2	2,4	10	12,5	8
MADE 71b4	0,30	0,40	1380	0,000822	60	0,90	2,5	2,1	2,3	2,8	2,5	12,5	25	9
MADE 71c4	0,37	0,50	1370	0,000890	62	0,94	3	2,6	2,5	2,9	2,8	16	40	10,5
MADE 80a4	0,60	0,80	1400	0,00209	63	0,90	4,6	4	2,1	3,4	2,3	20	40	15
MADE 80b4	0,75	1	1370	0,00209	62	0,97	5,6	5,2	1,7	3,2	2,2	25	50	16,5
MADE 90Sa4	0,75	1	1380	0,00172	70	0,96	6,5	6,3	2,4	3,1	2,8	25	50	19
MADE 90La4	1,1	1,5	1380	0,00246	65	0,90	8,5	7,9	2,8	3,1	3,1	35	70	23
MADE 90Lb4	1,5	2	1390	0,00278	72	0,90	11	10,7	2,1	3,7	2	35	100	24
MADE 100b4	1,87	2,5	1390	0,00429	74	0,93	13	13	2,1	4	2,6	50	100	29

## Motori autofrenanti asincroni monofase

## Asynchronous single phase brake motors

## Moteurs-frein asynchrones monoph.

## Einphasige asynchron Bremsmotoren

con condensatore permanente e condensatore di coppia • serie MADE con disgiuntore elettronico • chiusi • ventilati esternamente • rotore a gabbia • MADE protezione motore IP55, protezione freno IP44, a richiesta IP55 • grandezza motore da MADE71-MADE100

with capacitor run and capacitor start • serie MADE with electronic switch relay • closed • externally ventilated • cage rotor • MADE protection motors IP55, protection brake IP44, IP55 upon request • motor frame size from MADE71-MADE100

avec condensateur permanent ou condensateur de couple • serie MADE avec disjoncteur électronique • fermés • avec ventilation extérieure • rotor à cage • MADE protection moteur IP55, protection frein IP44, sur demande IP55 • taille moteur de MADE71-MADE100

mit Betriebskondensator und Anlaufkondensator • serie MADE mit Elektronisch Auftrenner • Geschlossen Bauart, außenbelüftet • MADE schutzart motoren IP55, schutzart bremse IP44, nach anfrage IP55 • Motor baugröße von MADE71-MADE100

Le grandezze indicate sono state desunte da prove a banco eseguite sui motori, secondo le prescrizioni della norma IEC 34-1.

The figures show values determined through bench test carried out on the motors as prescribed by IEC 34-1 regulations.

Les grandeurs indiquées sont tirées d'essais effectués sur des moteurs selon les prescriptions de la norme IEC 34-1.

Die angegebenen Baugrößen der Motoren wurden, gemäß der Norm IEC 34-1, durch Testreihen auf Prüfständen ermittelt.

J = Momento di inerzia  
In = Corrente nominale  
Cn = Coppia nominale  
Cs = Coppia di spunto  
Is = Corrente di spunto  
Cmax = Coppia massima

J = Moment of inertia  
In = Rated current  
Cn = Rated torque  
Cs = Locked rotor torque  
Is = Locked rotor current  
Cmax = Maximum torque

J = Inertie  
In = Intensité nominale  
Cn = Couple nominale  
Cs = Couple demarrage  
Is = Intensité demarrage  
Cmax = Couple maxime

J = Trägheitsmoment  
In = Nennstrom  
Cn = Nennmoment  
Cs = Anlaufmoment  
Is = Anlaufstrom  
Cmax = Max moment

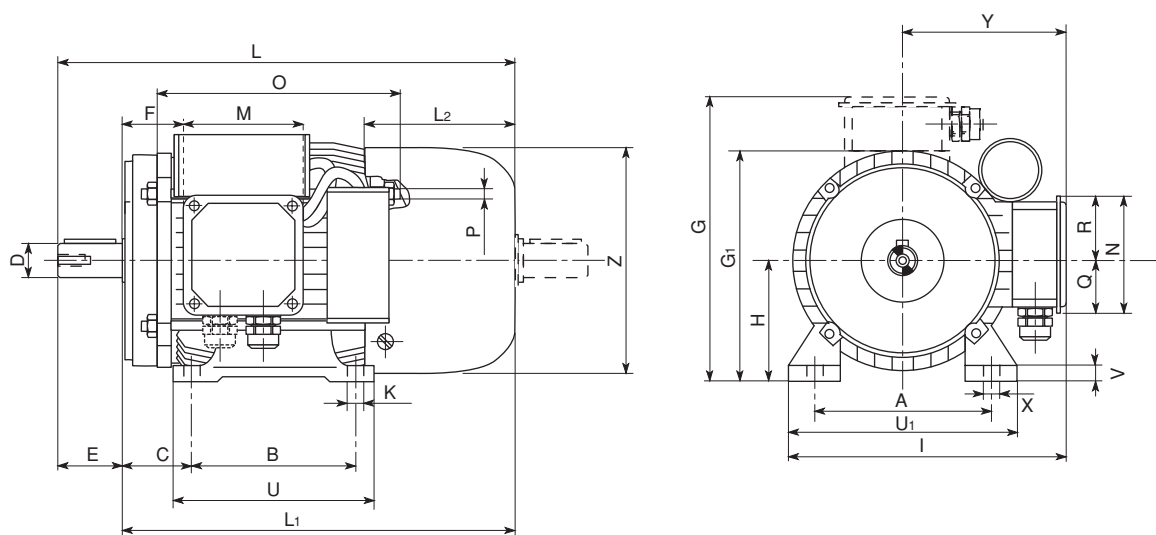
# 6 POLI

1000 giri/min. - 50 Hz

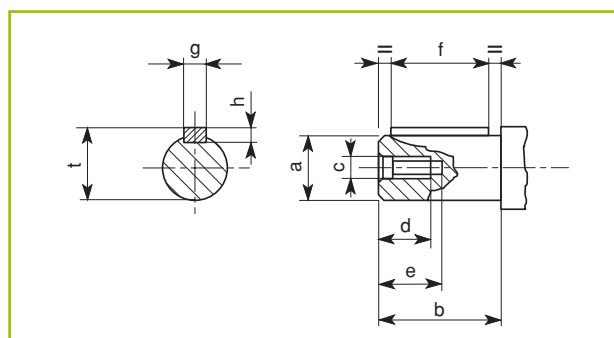
Avvolgimento di serie  
Standard winding  
Bobinage standard  
Standard Wicklung

V. { 230/50 ± 5% V.

TYPE	Potenza		Velocità giri/min. rpm tr/min. min. <sup>1</sup>	J Kgm <sup>2</sup>	Rendimento η %	Fattore di potenza cos φ	Corrente In. A V. 230	Coppia nominale Cn Nm	Rapporto di spunto		Prestazione massima Cmax/Cn	Condensatori		B3 Peso Kg
	KW	HP							Cs/Cn	Is/In		marcia MF	avviam. MF	
<b>MADE 71a6</b>	0,187	0,25	910	0,000936	56	0,88	2	2	1,9	2,5	1,9	10	20	10
<b>MADE 80b6</b>	0,37	0,50	860	0,000209	65	0,96	3,2	4	1,8	2,3	2,1	16	40	15,5
<b>MADE 90Sb6</b>	0,75	1	880	0,000246	71	0,90	5,5	7,1	1,7	3,6	2,5	25	50	19,5
<b>MADE 100a6</b>	1,1	1,5	880	0,000429	71	0,94	8,3	12,2	1,7	3,7	2,7	40	70	30
<b>MADE 100b6</b>	1,5	2	880	0,000947	71	0,94	13	17,6	1,9	3,8	2,9	50	70	30,8



Type MEC	A	B	C	D	E	F	G	G <sub>1</sub>	H	K	I	L	L <sub>1</sub>	L <sub>2</sub>	M	N	O	P	Q	R	U	U <sub>1</sub>	V	X	Y	Z
63	100	80	42	11	23	25	178	125	63	7	175	241	218	85	92	92	138	M4	34	58	105	120	10	12	115	123
71	112	90	45	14	30	25	195	139	71	7	192	276	246	98	92	92	138	M4	40	52	108	136	11	12	124	138
80	125	100	50	19	40	30	221	157	80	9,5	218	317	277	116	110	110	168	M5	50	60	125	154	11	17,5	141	156
90S	140	100	56	24	50	33	236	177	90	9,5	233	342	292	125	110	110	168	M5	50	60	130	174	13	17,5	146	176
90L	140	125	56	24	50	33	236	177	90	9,5	233	366	316	125	110	110	194	M5	50	60	155	174	13	17,5	146	176
100	160	140	63	28	60	40	257	196	100	11,2	253	430	370	155	110	110	210	M6	50	60	175	192	14	21,2	157	194



Type MEC	a	b	c	d	e	f	g	h	t
63	11	23	M4	10	14	15	4	4	12,5
71	14	30	M5	13	18	20	5	5	16
80	19	40	M6	16	22	30	6	6	21,5
90	24	50	M8	20	28	35	8	7	27
100	28	60	M10	25	35	45	8	7	31

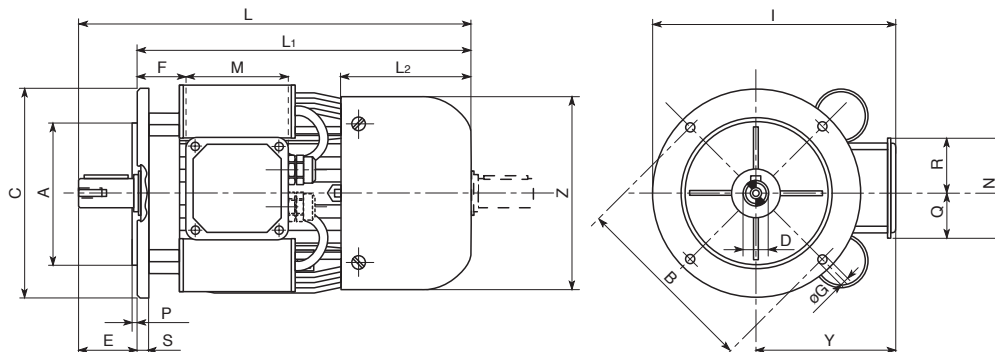
Forma costruttiva

Mounting Type

Forme de Construction

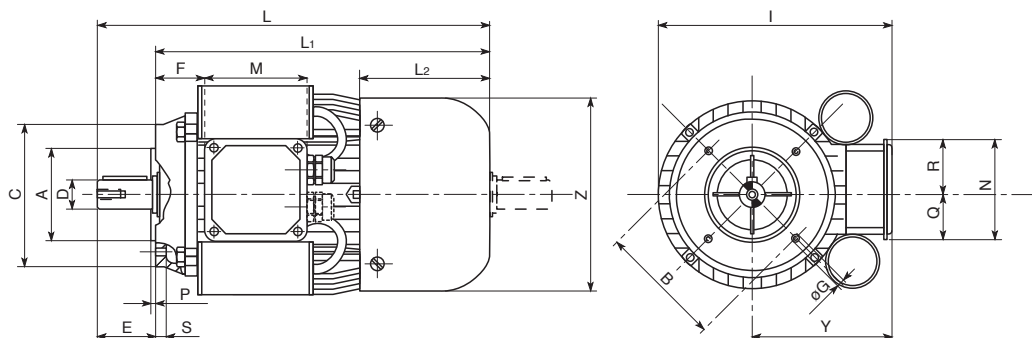
Bauform

**B5**

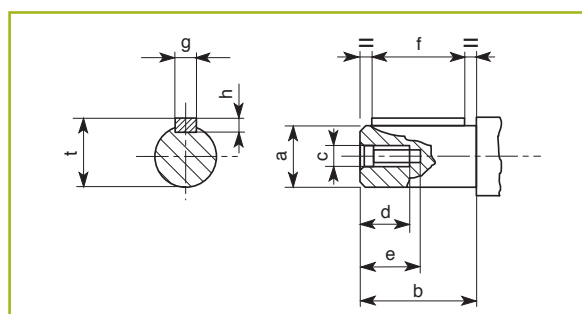


Type MEC	A	B	C	D	E	F	G	I	L	L <sub>1</sub>	L <sub>2</sub>	M	N	P	Q	R	S	Y	Z
63	95	115	140	11	23	25	10	185	241	218	85	92	92	3	34	58	10	115	123
71	110	130	160	14	30	25	10	204	276	246	98	92	92	3,5	40	52	10	124	138
80	130	165	200	19	40	30	12	241	317	277	116	110	110	3,5	50	60	10	141	156
90S	130	165	200	24	50	33	12	246	342	292	125	110	110	3,5	50	60	10	146	176
90L	130	165	200	24	50	33	12	246	366	316	125	110	110	3,5	50	60	10	146	176
100	180	215	250	28	60	40	14,5	282	430	370	115	110	110	4	50	60	15	157	194

**B14**



Type MEC	A	B	C	D	E	F	G	I	L	L <sub>1</sub>	L <sub>2</sub>	M	N	P	Q	R	S	Y	Z
63	60	75	90	11	23	25	M5	176	241	218	85	92	92	2	34	58	9	115	123
71	70	85	105	14	30	25	M6	192	276	246	98	92	92	2,5	40	52	12	124	138
80	80	100	120	19	40	30	M6	218	317	277	116	110	110	3	50	60	12	141	156
90S	95	115	140	24	50	33	M8	233	342	292	125	110	110	3	50	60	15	146	176
90L	95	115	140	24	50	33	M8	233	366	316	125	110	110	3	50	60	15	146	176
100	110	130	160	28	60	40	M8	253	430	370	155	110	110	3,5	50	60	16,5	157	194



Type MEC	a	b	c	d	e	f	g	h	t
63	11	23	M4	10	14	15	4	4	12,5
71	14	30	M5	13	18	20	5	5	16
80	19	40	M6	16	22	30	6	6	21,5
90	24	50	M8	20	28	35	8	7	27
100	28	60	M10	25	35	45	8	7	31



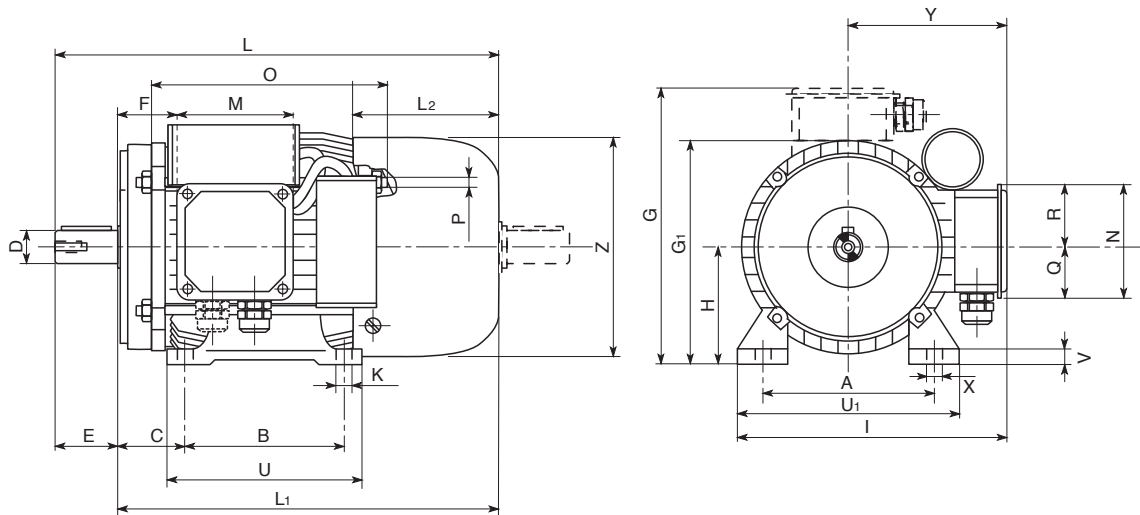
Forma costruttiva

Mounting Type

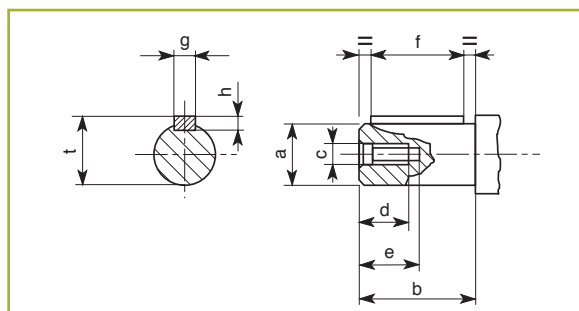
Forme de Construction

Bauform

## B3



Type MEC	A	B	C	D	E	F	G	G <sub>1</sub>	H	K	I	L	L <sub>1</sub>	L <sub>2</sub>	M	N	O	P	Q	R	U	U <sub>1</sub>	V	X	Y	Z
71	112	90	45	14	30	25	195	139	71	7	192	303	273	125	92	92	138	M4	40	52	108	136	11	12	124	138
80	125	100	50	19	40	30	221	157	80	9,5	218	340	300	140	110	110	168	M5	50	60	125	154	11	17,5	141	156
90S	140	100	56	24	50	33	236	177	90	9,5	233	372	322	155	110	110	168	M5	50	60	130	174	13	17,5	146	176
90L	140	125	56	24	50	33	236	177	90	9,5	233	396	346	155	110	110	194	M5	50	60	155	174	13	17,5	146	176
100	160	140	63	28	60	40	257	196	100	11,2	253	455	395	180	110	110	210	M6	50	60	175	192	14	21,2	157	194



Type MEC	a	b	c	d	e	f	g	h	t
71	14	30	M5	13	18	20	5	5	16
80	19	40	M6	16	22	30	6	6	21,5
90	24	50	M8	20	28	35	8	7	27
100	28	60	M10	25	35	45	8	7	31

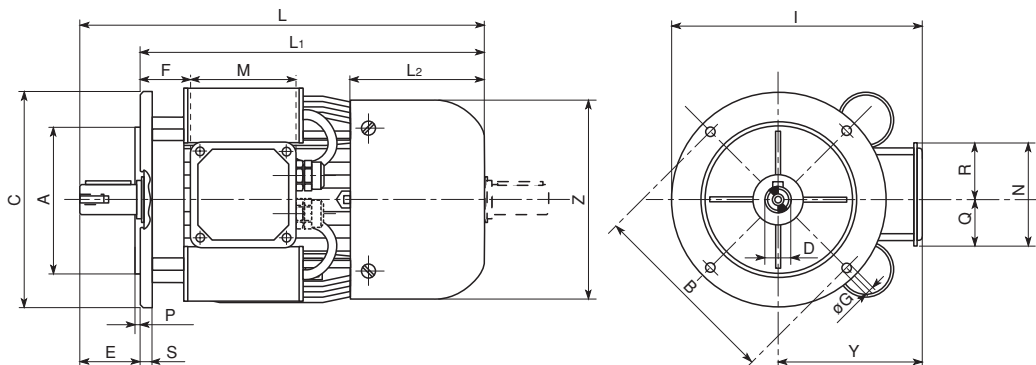
## Forma costruttiva

## Mounting Type

## Forme de Construction

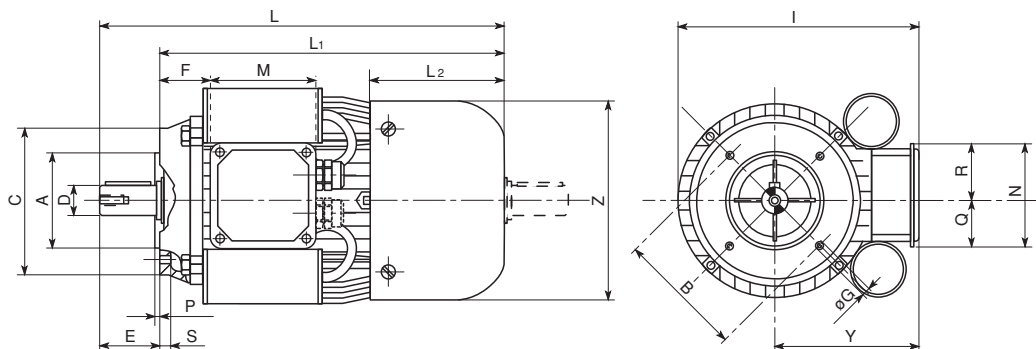
## Bauform

### B5

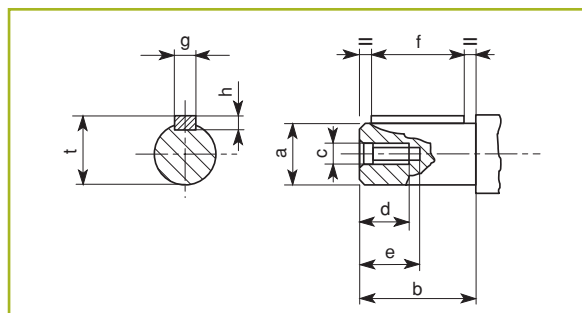


Type MEC	A	B	C	D	E	F	G	I	L	L <sub>1</sub>	L <sub>2</sub>	M	N	P	Q	R	S	Y	Z
71	110	130	160	14	30	25	10	204	303	273	125	92	92	3,5	40	52	10	124	138
80	130	165	200	19	40	30	12	241	340	300	140	110	110	3,5	50	60	10	141	156
90S	130	165	200	24	50	33	12	246	372	322	155	110	110	3,5	50	60	10	146	176
90L	130	165	200	24	50	33	12	246	396	346	155	110	110	3,5	50	60	10	146	176
100	180	215	250	28	60	40	14,5	282	455	395	180	110	110	4	50	60	15	157	194

### B14



Type MEC	A	B	C	D	E	F	G	I	L	L <sub>1</sub>	L <sub>2</sub>	M	N	P	Q	R	S	Y	Z
71	70	85	105	14	30	25	M6	192	303	273	125	92	92	2,5	40	52	12	124	138
80	80	100	120	19	40	30	M6	218	340	300	140	110	110	3	50	60	12	141	156
90S	95	115	140	24	50	33	M8	233	372	322	155	110	110	3	50	60	15	146	176
90L	95	115	140	24	50	33	M8	233	396	346	155	110	110	3	50	60	15	146	176
100	110	130	160	28	60	40	M8	253	455	395	180	110	110	3,5	50	60	16,5	157	194



Type MEC	a	b	c	d	e	f	g	h	t
71	14	30	M5	13	18	20	5	5	16
80	19	40	M6	16	22	30	6	6	21,5
90	24	50	M8	20	28	35	8	7	27
100	28	60	M10	25	35	45	8	7	31

# Drive serie CFV



serie MV

motori vettoriali  
*flux vector*  
moteurs vetoriels  
*vektoriell gesteuerte drehstrommotoren*

## Azionamenti vettoriali

## Flux vector drives

## Gestionnaires vectoriels

## Vektorielle Antrieben

### CARATTERISTICHE PRINCIPALI

CFV è un Drive interamente digitale sia nell'anello di velocità che in quello di corrente, adatto per il pilotaggio di motori asincroni feedback. Il tipo di controllo implementato all'interno del Drive (denominato Field Oriented Control), permette di ottenere elevate precisioni di movimentazione e coppia costante da zero alla velocità massima.

La programmazione può avvenire tramite Personal computer o tramite tastiera/display locale, sempre presente a bordo del drive, in modo semplice ed interattivo.

Il display locale, inoltre, fornisce informazioni sul suo stato di funzionamento e su eventuali allarmi intervenuti.

### PROGRAMMAZIONE

Grazie alla modellazione matematica, selezionando il parametro relativo al motore comandato, tutte le grandezze vengono riparametrate in scala, adeguandosi alle costanti del motore prescelto: costante di tempo elettrica, costante di tempo meccanica, costante di coppia, resistenza ed induttanza.

Ciò consente di ottenere una taratura ottimale del sistema agendo esclusivamente sui parametri essenziali del drive quali il guadagno proporzionale ed integrale, l'offset e la velocità massima.

Naturalmente è disponibile un vasto set di parametri al fine di ottimizzare il sistema con lo scopo di soddisfare anche le esigenze più particolari. Il drive CFV può funzionare con riferimento analogico di velocità esterno (+/-10 V) oppure con riferimenti diversi in funzione della scheda opzionale che si introduce internamente (posizionatore con PLC incorporato, schede "field bus", camme elettriche, assi elettrici ecc.).

### MODELLI

Il sistema CFV consente una elevata disponibilità di soluzioni sia a 230V che a 400V con possibilità di avere le medesime prestazioni dinamiche sia sui sistemi a 230V che a 400V. Al fine di offrire soluzioni innovative a costi competitivi sono stati progettati 3 differenti gruppi di prodotto ma aventi tutti lo stesso "core" di gestione. La linea CFV1-4 identifica una linea di azionamenti "stand alone" a 230V adatti a potenze piccole e medie. CFV5-6 identifica la linea di azionamenti di piccola potenza che possono funzionare sia a 230V che a 400V.

La linea di azionamenti CFV7-9 è il naturale completamento verso le medie e alte potenze per motori a 400V.

### MAIN FEATURES

*CFV is an entirely digital drive in both the speed ring and in the current ring, that is suitable to pilot feedback asynchronous motors.*

*The type of control implemented within the Drive (denominated Field Oriented Control), enables the achievement of highly accurate movements and constant torque from zero to the maximum speed. It may be programmed via Personal Computer or via local keyboard / display, which is installed on the drive at all times, in a simple and interactive manner.*

*Furthermore the local display provides information concerning the running status and any alarms triggered.*

### PROGRAMMING

*Thanks to the mathematical modelling, by selecting the parameter relating to the commanded motor, all the quantities are re-organised in scaled parameters, to adapt to the constants of the pre-selected motor: electric time constant, mechanical time constant, torque, resistance and inductance constant.*

*This enables the achievement of an ideal setting of the system by using exclusively the essential parameters of the drive such as the proportional and integral gain, the offset and the maximum speed.*

*Naturally a wide set of parameters are available for the optimisation of the system in order to meet also special requirements.*

*The CFV drive may run with external speed analogue reference (+/-10 V) or with different references according to the optional board fitted internally (positioner with built-in PLC, "field bus" board, electrical cams, electrical axes etc.).*

### MODELS

*The CFV system enables a high availability of solutions, both at 230V and 400V with the possibility to achieve the same dynamic efficiencies on both the 230V and 400V systems. In order to offer innovative solutions at competitive prices, 3 different product groups have been designed, all having the same control "core".*

*The CFV1-4 line identifies a line of "stand alone" drives at 230V, suitable for small and medium powers. CFV5-6 identifies the line of small power drives that may run at both 230V and 400V.*

*The CFV7-9 line of drives is the natural completion towards the medium and high powers for 400V motors.*

### PRINCIPALES CARACTERISTIQUES

CFV est un Gestionnaire complètement numérique aussi bien dans la boucle de vitesse que dans celle de courant, indiqué pour le pilotage de moteurs asynchrones à rétroaction. Le type de contrôle installé à l'intérieur du Gestionnaire (appelé Field Oriented Control) permet d'obtenir des mouvements d'une très grande précision et un couple constant de zéro à la vitesse maximale. La programmation peut être effectuée par l'intermédiaire d'un Ordinateur Individuel ou d'un clavier/afficheur local, toujours présent à bord du gestionnaire, de manière simple et interactive. L'afficheur local, par ailleurs, fournit des informations sur son état de fonctionnement et sur d'éventuelles alarmes qui se sont déclenchées.

### PROGRAMMATION

Grâce à la modélisation mathématique, en sélectionnant le paramètre correspondant au moteur piloté, toutes les grandeurs sont reparamétrées à l'échelle, en se conformant aux constantes du moteur sélectionné: constante électrique de temps, constante mécanique de temps, constante du couple, de résistance et d'inductance. Ceci permet d'obtenir un excellent étalonnage du système en ne retouchant que les paramètres essentiels du gestionnaire, c'est à dire le gain proportionnel et intégral, l'offset et la vitesse maximale. Bien entendu, une vaste gamme de paramètres est disponible afin d'optimiser le système dans le but de satisfaire aux exigences les plus particulières. Le gestionnaire CFV peut fonctionner avec une référence analogique de vitesse externe (+/-10 V) ou bien avec des références différentes en fonction de la carte optionnelle que l'on introduit à l'intérieur (positionneur avec A.P.I. incorporé, cartes "field-bus", cammes électriques, axes électriques, etc.).

### MODELES

Le système CFV offre un très grand nombre de solutions aussi bien à 230 V qu'à 400 V avec la possibilité d'avoir les mêmes prestations dynamiques aussi bien sur les systèmes à 230 V qu'à 400 V. Afin d'offrir des solutions innovantes à des prix compétitifs, on a étudié 3 groupes de produits différents mais ayant tous le même "noyau" de gestion. La ligne CFV1-4 correspond à une ligne de gestionnaires autonomes à 230 V appropriés à des puissances faibles et moyennes. CFV5-6 correspond à une ligne de gestionnaires de faible puissance pouvant fonctionner aussi bien à 230 V qu'à 400 V. La ligne des gestionnaires CFV7-9 complète la

### HAUPTMERKMALE

*Der CFV ist ein vollkommen digitaler Antrieb, sowohl im Geschwindigkeits- als auch im Stromring, und eignet sich zum Steuern von asynchronen Feedback-Motoren.*

*Über die in diesem Antrieb implementierte feldorientierte Steuerung wird eine hohe Präzision in den Bewegungen und ein konstantes Drehmoment von Null- auf Höchstgeschwindigkeit erzielt. Die Programmierung kann einfach und interaktiv über einen Personal Computer oder über die Tastatur / Anzeige des Gerätes vorgenommen werden. An der Anzeige des Gerätes werden außerdem Informationen über den Betriebszustand und evtl. Störungen angezeigt.*

### PROGRAMMIERUNG

*Beim Anwählen des Parameters des gesteuerten Motors werden dank der mathematischen Modellierung alle Größen erneut maßstabgerecht parametrisiert und an die Konstanten des betreffenden Motors, wie die elektrische Zeitkonstante, die mechanische Zeitkonstante, die Drehmoment-, Widerstands- und Induktanzkonstante, angepaßt. Dadurch wird eine ausgezeichnete Einstellung des Systems erzielt, da nur die Hauptparameter des Antriebs, wie die Proportional- und die Integralleistung, sowie die Verschiebung und die Höchstgeschwindigkeit beeinflusst werden. Natürlich steht für Sonderanwendungen eine große Auswahl an Parametern zur Optimierung des Systems zur Verfügung. Der Antrieb CFV kann als analogischen Bezugspunkt eine externe Geschwindigkeit (+/-10V) oder andere Bezugspunkte von der einbaubaren Zusatzschaltkarte (Positionierer mit eingebauter SPS, Field bus-Karten, elektrische Nocken, elektrische Achsen, usw.) verwenden.*

### MODELLE

*Das CFV-System stellt eine umfangreiche Auswahl an Lösungen sowohl für 230V als auch für 400V zur Verfügung. Unter anderem kann bei 230V- und bei 400V-Systemen die gleiche Leistung erzielt werden. Um innovative Lösungen zu wettbewerbsfähigen Preisen anbieten zu können, wurden drei verschiedene Produktgruppen, jedoch mit dem gleichen Grundkonzept, entworfen. Die Baureihe CFV1-4 besteht aus 230V-"stand alone"-Antrieben, die für kleine und mittlere Leistungen geeignet sind. Die Baureihe CFV5-6 enthält Antriebe für kleine Leistungen, die sowohl für 230V als auch für 400V geeignet sind. Die Antriebe der Baureihe CFV7-9 stellen die natürliche Vervollständigung der Modellserie dar und sind auf mittlere*



## Azionamenti vettoriali

### ALLARMI

L'ampia diagnostica a bordo permette di monitorare lo stato del drive e di verificarne il corretto funzionamento. Il drive è protetto contro il corto circuito dei finali di potenza e/o verso terra, sovracorrente, sovratensione, sottotensione, rottura cavo resolver, sovratemperatura motore e radiatore.

### PROGRAMMAZIONE

Il drive è facilmente configurabile tramite un personal computer connesso al CFV stesso.

Un apposito programma consente, attraverso domande, di settare tutti i parametri del drive in modo preciso e corretto.

La configurazione così creata può essere caricata sul drive e salvata su disco.

### TASTIERA LOCALE

I parametri sono leggibili e modificabili anche da tastierino locale in modo semplice attraverso alcuni tasti ed un display a stato solido.

### DRIVE TRACE

Questa utility permette di tracciare su PC le grandezze tipiche del drive quali corrente, velocità di set point, velocità reale, tensione di alimentazione, segnali resolver ecc...

### I FIELD BUS COMPATIBILI CON I DRIVES CFV

CFV supporta una serie di board opzionali interne con le quali è possibile connettere il drive con i vari Field Bus standard. Il collegamento in "Field Bus" consente notevoli vantaggi per l'utente in quanto offre una interfaccia standard verso CNC/PLC per parametrizzazione del drive, comandi, posizionamenti ecc...

Inoltre consente di trattare il drive come un elemento di un sistema remotato il cui controllo viene effettuato esclusivamente attraverso il "Field Bus", con un notevole risparmio nel numero di connessioni e un incremento nella flessibilità.

I bus implementati sono i più diffusi tra i bus standard e coprono oltre il 70% di tutte le applicazioni.

I "Field Bus" implementati sono:

## Flux vector drives

### ALARMS

*The ample diagnostics on board enables the monitoring of the drive status to check its correct efficiency. The drive is safeguarded against the short-circuiting of the power terminals and/or towards earth, excessive currents, excessive voltages, low voltages, breakage of the resolver cable, high motor and radiator temperatures.*

### PROGRAMMING

*The drive is easily configured via the Personal Computer that is connected to the actual CFV.*

*An appropriate program is used to correctly and accurately set all the drive parameters, by answering a variety of questions.*

*The configuration thus created may be loaded on the drive and saved on floppy disk.*

### LOCAL KEYBOARD

*The parameters may be simply read and modified also from the small local keyboard by means of some keys and a solid state display.*

### DRIVE TRACE

*This utility enables the tracing on PC of the typical quantities of the drive, such as the current, the set point speed, the actual speed, the power supply voltage, the resolver signals etc.*

### FIELD BUSES COMPATIBLE WITH THE CFV DRIVES.

*CFV can take a number of optional internal boards with which the drive may be connected to the various standard Field Buses. The connection in the "Field Bus" is considerable advantageous for the user as it offers a standard interface towards the CNC/PLC for the parameterisation of the drive, commands, positioning etc. It also enables the drive to be handled as part of a remote system, which is controlled exclusively via the "Field Bus" with an impressive saving in the number of connections and in increase in versatility. The buses implemented are those used amongst standard buses and cover over 70% of all the applications.*

*The types of "Field Bus" utilised are:*

## Gestionnaires vetoriels

gamme, pour les moyennes et les grandes puissances des moteurs à 400 V.

### ALARMES

L'important diagnostic à bord permet contrôler l'état du gestionnaire en vérifiant le bon fonctionnement. Le gestionnaire est protégé contre le court-circuit des tensions de sortie et/ou vers la terre, la surintensité de courant, la surtension, la sous-tension, la rupture du câble du resolver, la surchauffe du moteur et du radiateur.

### PROGRAMMATION

Le gestionnaire peut être facilement configuré par l'intermédiaire d'un ordinateur individuel connecté au CFV. Un programme spécial permet, par le biais de questions, de régler tous les paramètres du gestionnaire de manière très précise et correcte. La configuration ainsi créée peut être chargée dans le gestionnaire et sauvegardée sur un disque.

### CLAVIER LOCAL

Les paramètres peuvent aussi être lus et modifiés à partir d'un petit clavier local de façon simple par l'intermédiaire de quelques touches et un afficheur à l'état solide.

### DRIVE TRACE (histogrammes)

Ce programme utilitaire permet de tracer sur l'OI les grandeurs typiques du gestionnaire comme le courant, la valeur de consigne de la vitesse, la vitesse réelle, la tension d'alimentation, les signaux du resolver, etc.

### LES FIELD BUS COMPATIBLES AVEC LES GESTIONNAIRES CFV

CFV soutient une série de cartes optionnelles internes grâce auxquelles il est possible de connecter le gestionnaire aux différents Field Bus standard. La connexion en "Field Bus" a de nombreux avantages pour l'utilisateur puisqu'elle offre une interface standard vers CNC/A.P.I. pour le paramétrage du gestionnaire, pour les commandes, pour les positionnements, etc. Par ailleurs, il permet de considérer le gestionnaire comme un élément appartenant à un système périphérique dont le contrôle est effectué exclusivement par l'intermédiaire du "Field Bus", avec une importante économie du nombre des connexions ainsi qu'une augmentation dans la flexibilité. Les bus implémentés sont les plus courants parmi les bus standard et couvrent plus de 70% du total des applications.

Les "Field Bus" implémentés sont:

## Vektorielle Antrieben

und hohe Leistungen für 400V-Motoren ausgelegt.

### STÖRUNGEN

*Über das umfangreiche Diagnose-system des Geräts kann der Zustand des Antriebs und sein störungsfreier Betrieb überwacht werden. Der Antrieb ist gegen Kurzschluß der Leistungspole und / oder gegen Erdschluß, Überstrom, Überspannung, Unterspannung, Unterbrechung des Resolverkabels, Übertemperatur des Motors und des Kühlers geschützt.*

### PROGRAMMIERUNG

*Der Antrieb ist problemlos über einen mit dem CFV verbundenen Personal Computer programmierbar. Über ein entsprechendes mit Fragen arbeitendes Programm kann man alle Parameter des Antriebs genau und korrekt eingeben. Die auf diese Weise erstellte Konfiguration kann in das Gerät geladen oder auf einer Diskette abgespeichert werden.*

### GERÄTETASTATUR

*Die Parameter werden an einer Festkörperanzeige angezeigt und können über bestimmte Tasten der Gerätetastatur auch geändert werden.*

### DRIVE TRACE

*Über diese Utility kann man die typischen Größen des Antriebs, wie Strom, Set point-Geschwindigkeit, Realgeschwindigkeit, Speisespannung, Resolver-Signale, usw. im PC verfolgen.*

### DIE MIT DEN CFV-ANTRIEBEN KOMPAKTIBLEN FIELD BUSSE.

*Die CFV-Antriebe können für den Anschluß von standardmäßigen Field Bussen mit einer Reihe von Zusatzkarten ausgestattet werden. Die "Field Bus"-Verbindung erhebliche Vorteile bringt für den Anwender, da sie eine Standard-Schnittstelle für CNC-/SPS-Steuerungen darstellt und somit die Parametrierung, Steuerung, Positionierung, usw. des Antriebs ermöglicht. Außerdem wird der Antrieb dadurch zu einem Element eines ferngesteuerten Systems, das ausschließlich durch den "Field Bus" überwacht wird. Auf diese Weise entfällt eine große Anzahl von Anschlüssen und die Flexibilität wird erhöht. Bei den Standard-Bussen handelt es sich bei mehr als 70% der Anwendungen um implementierte Busse.*

*Die "Field Busse" sind:*



CAN-OPEN



PROFIBUS



INTERBUS-S



DEVICE-NET



SERCOS



SELINK

## Azionamenti vettoriali

## Flux vector drives

## Gestionnaires vectoriels

## Vektorielle Antrieben

### CLASSIFICAZIONE DEI DRIVE TIPO CFV

### CLASSIFICATION OF THE CFV TYPE DRIVES

### CLASSIFICATION DES GESTIONNAIRES DU TYPE CFV

### EINSTUFUNG DER ANTRIEBE DES TYPUS CFV

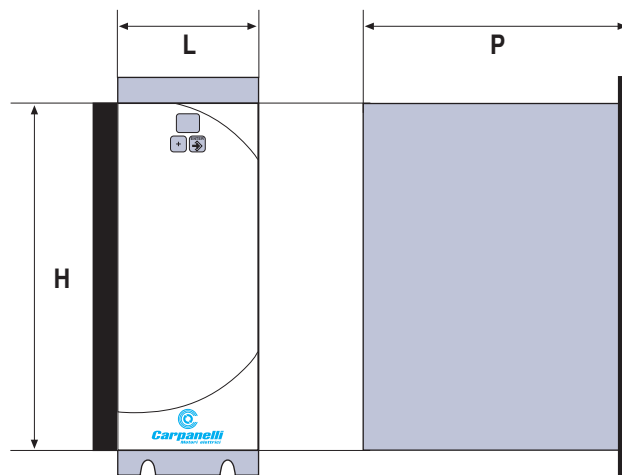
DRIVE DRIVE TYPE DE GESTIONNAIRE ANTRIEBSTYP	Corrente Current Courant Strom		Motori Pilotabili Motors Fitted Moteurs Piloter Steuerbare Motoren				Velocità nominale Nominal speed Vitesse nominale Nenngeschwindigkeit	Alimentazione M = Monofase T = Trifase  Power Supply M = Single-phase T = Three-phase  Alimentation M = Monophases T = Triphasé  Speisung M = Einphasige T = Drehstrom	Peso Weight Poids Gewicht
	Nominale	Picco per 2 sec.	Modello Inferiore Inferior Model Modèle Inférieur Unteres Modell		Modello Superiore Superior Model Modèle Supérieur Oberes Modell				
	Nominal	Peak for 2 sec.	Coppia Nom. Torque Nom. Torque Couple Nom.	Coppia Picco Peak Torque Peak Torque Couple de crête Spitzen-dreh-mom.	Coppia Nom. Torque Nom. Torque Couple Nom.	Coppia Picco Peak Torque Peak Torque Couple de crête Spitzen-dreh-mom.			
Nennstrom	De crête pendant 2 s Spitze für 2 Sek.	Nm	Nm	Nm	Nm	RPM	V	Kg	
CFVE2_410	4	10	2,5	5	2,5	5	3000	230 M / T	1,6
CFVE2_615	6	15	5,5	13	5,5	13	3000	230 M / T	1,6
CFVE4_410	4	10	3	6	3	6	3000	400 T	2,2
CFVE4_512	5	12	2,5	10	2,5	10	3000	400 T	2,4
CFVE4_1020	10	20	2,5	13	2,5	13	3000	400 T	4
CFVE4_2040	20	40	9	29	9	29	3000	400 T	6
CFVE4_3060	30	60	9	36	9	36	3000	400 T	9

### DIMENSIONI MECCANICHE (mm.)

### MECHANICAL DIMENSIONS (mm.)

### DIMENSIONS MECANIKES (mm.)

### MECHANISCHE ABMESSUNGEN (mm.)



asole di fissaggio 5x10 mm.  
securing slot 5x10 mm.  
ceillet de fixation 5x10 mm.  
befestigungsöffnungen 5x10 mm.

DRIVE	CFVE2_410	CFVE2_615	CFVE4_410	CFVE4_512	CFVE4_1020	CFVE4_2040	CFVE4_3060
H	168	168	210	210	242	366	366
L	62	62	67	67	102	102	125
P	150	150	190	190	224	260	260

## Azionamenti vettoriali

### OPZIONI SOFTWARE

Per ogni prodotto della linea CFV è disponibile un software che ne facilita l'applicazione.

Il software è disponibile in un kit che comprende anche l'interfaccia hardware (adattatore RS232 - RS422) per connettere il PC al drive ed i relativi cavi e manuali. Il Software prende il nome di CFV PC. CFV PC consente di parametrizzare e monitorare le variabili interne (velocità, corrente ecc.) del drive attraverso una interfaccia semplice ed intuitiva. Inoltre è possibile effettuare un traccia per oltre 10 sec. delle principali grandezze, analizzarle, salvarne i risultati su file ecc..

Utilizzabile con tutti i modelli drive CFV.

### OPZIONI ELETTRICHE

**AN 2** Uscite analogiche programmabili. Cod.09AN2

**OPZ 1** Scheda opzionale che consente di gestire in automatico lo stacco e attacco del freno di emergenza / stazionamento. Cod. 09OPZ1

**OPZ 2** Scheda che consente la gestione dell'ingresso ad impulsi. Cod. 09OPZ2

**OPZ 3** Scheda opzionale per la soppressione degli zeri. Cod. 09OPZ3

**Frenatura Dinamica** - Resistenze esterne. Gruppi dissipativi da 300 W a 3 Kw.

**Ventilazione** - Tutti i motori vengono forniti con ventilazione forzata.

### ACCESSORI - Filtro di rete Trifase

Per soddisfare le normative riguardanti la compatibilità elettromagnetica occorre montare il filtro di rete TRIFASE fornito dalla Carpanelli Motori Elettrici S.p.A. (vedere tabella sotto):

## Flux vector drives

### SOFTWARE OPTIONS

*A application software is available for each product of the CFV line.*

*The software is available in a kit that also includes the hardware interface (RS232-RS422 adapter) to connect the PC to the drive, together with the related cables and handbooks.*

*The Software is named CFV PC.*

*CFV PC enables the setting of the parameters and the monitoring of the variables (speed, current etc.) within the drive via a simple and rational interface.*

*Furthermore, it is possible to trace the main quantities for over 10 seconds,*

*to analyse them, to save their results on file etc.*

*It may be used with all CFV drive models.*

### ELECTRICAL OPTIONS

**AN 2** Programmable Analogue Outputs. Code 09AN2

**OPZ 1** Optional board that enables the automatic control of the enabling/disabling of the emergency/stationary brake. Code 09OPZ1

**OPZ 2** Board that enables the control of the impulse type input. Code 09OPZ2

**OPZ 3** Optional board for the suppression of the zeros. Code 09OPZ3

**Dynamic braking** - External resistances. Dissipating units from 300W to 3 kW.

**Ventilation** - All motors are supplied with blowers.

### ACCESSORIES - Mains filter - In

*order to meet the standards with regard to the electro-magnetic compatibility, the mains filter, supplied by Carpanelli Motori Elettrici S.p.a., must be fitted on the power supply. (see schedule below):*

## Gestionnaires vetoriels

### OPTIONS LOGICIELS

Pour tout produit de la ligne CFV, il existe un logiciel qui en facilite l'application.

Le logiciel est proposé en un kit qui comprend également l'interface matérielle (adaptateur RS232 - RS422) pour connecter l'OI au gestionnaire, ainsi que les câbles et les manuels correspondants. Le Logiciel porte le nom de CFV PC. CFV PC permet de paramétrer et de contrôler les variables internes (vitesse, courant, etc.) du gestionnaire par l'intermédiaire d'une interface simple et intuitive.

Par ailleurs, il est possible d'effectuer un tracé pendant plus de 10 s. des grandeurs principales, de les analyser, d'en sauvegarder les résultats sur fichier, etc.

Utilisable avec tous les modèles de gestionnaires CFV.

### OPTIONS ELECTRIQUES

**AN 2** Sorties analogiques programmables. Cod. 09AN2

**OPZ 1** Carte optionnelle qui permet de gérer en automatique la connexion et la déconnexion du frein d'urgence/de stationnement. Cod. 09OPZ1

**OPZ 2** Carte qui permet la gestion de l'entrée à impulsions. Cod. 09OPZ2

**OPZ 3** Carte optionnelle pour la suppression des zéros. Cod. 09OPZ3

**Freinage Dynamique** - Résistances externes. Groupes dissipatifs de 300 W a 3 Kw.

**Ventilation** - Tous les moteurs sont fournis avec ventilation forcée.

### ACCESSOIRES - Filtre de Réseau

- concernant la compatibilité électromagnétique il faut monter en alimentation le filtre de réseau fourni par la Société Carpanelli Motori Elettrici S.p.A. (voir tableau au dessous):

## Vektorielle Antrieben

### SOFTWARE-AUSSTATTUNG

Alle Produkte der Baureihe CFV verfügen über eine entsprechende Anwendersoftware. Die Software befindet sich in einem Bausatz, der auch die Hardware-Schnittstelle (RS232 - RS422- Adapter) für die Verbindung des Antriebs mit dem PC, die notwendigen Kabel und Bedienungsanleitungen enthält.

Die Software hat den Namen CFV PC. Mit dem Programm CFV PC können die veränderlichen Größen des Antriebs (Geschwindigkeit, Strom, usw.) über eine einfache und benutzerfreundliche Schnittstelle parametrisiert und überwacht werden. Außerdem kann man die hauptsächlichen Größen für mehr als 10 Sekunden verfolgen und analysieren und die Werte in einer Datei abspeichern.

Das Programm ist für alle CFV-Modelle geeignet.

### ELEKTRISCHES ZUBEHÖR

**AN 2** Programmierbare analogische Ausgänge. Cod. 09AN2

**OPZ 1** Zusatzkarte zum automatischen Ein- und Ausschalten der Notbremse / Feststellbremse. Cod. 09OPZ1

**OPZ 2** Zusatzkarte für die Steuerung des Impulseingangs. Code 09OPZ2

**OPZ 3** Zusatzkarte für die Nullenunterdrückung. Cod. 09OPZ3

**Dynamische Abbremsung** - Äußere Widerstände. Dissipationsgruppen von 300 W bis 3 kW

**Belüftung** - Alle Motoren sind mit Fremdlüfter gefertigt.

### ZUBEHÖR - Netzfilter - Zur

*Einhaltung der die elektromagnetische Verträglichkeit betreffenden Normen muß der von der Fa.*

*Carpanelli Motori Elettrici S.p.a gelieferte Netzfilter eingebaut werden. (Siehe euntenstehende Tabelle):*

09SFN258007 - 7 A 230/400 V	09SFN258030 - 30 A 230/400 V	09SFN258055 - 55 A 230/400 V	09SFN258100 - 100 A 230/400 V
09SFN258016 - 16 A 230/400 V	09SFN258042 - 42 A 230/400 V	09SFN258075 - 75 A 230/400 V	09SFN258130 - 130 A 230/400 V



## Azionamenti vettoriali Caratteristiche Tecniche

## Flux vector drives Technical characteristics

<b>Alimentazione Potenza:</b>	
CFVE2-XXX	230 Vac - RMS Monofase / Trifase • ±10% 50÷60 Hz
CFVE4-XXX	400 Vac - Trifase • ±10% 50÷60 Hz
<b>Alimentazione Logica:</b>	
CFVE2-XXX	Isolata con protezione tramite fusibile
CFVE4-XXX	24 Vdc ±15%
<b>Alimentazione I / O digitali</b>	Isolata 24 Vdc ±15%
<b>Tensione di uscita per motore</b>	
CFVE2-XXX	135 Vac RMS
CFVE4-XXX	260 Vac RMS
<b>Frequenza di switching:</b>	10 KHz per i modelli con correnti fino a 10 A, 5 KHz per gli altri
<b>Ingressi digitali</b>	N°2 isolati (TEN - IEN) impedenza = 4 k Ω
<b>Ingressi analogici</b>	N°2
<b>REF/REF</b>	Differenziale ±10 V
<b>Extr</b>	0÷10 V
<b>Uscite digitali</b>	N°1 isolata contatto a relè 100 mA
<b>Interfaccia seriale</b>	N°1 RS485 full duplex
<b>Banda passante anello di velocità</b>	Selezionabile da 30 Hz a 150 Hz
<b>Banda passante Anello di corrente</b>	1600 Hz
<b>Risoluzione (Encoder simulato)</b>	128, 256, 512, 1024 impulsi giro elettrico moltiplicare per un fattore 3 per trovare gli impulsi giro/meccanico
<b>Risoluzione ingresso analogico</b>	1÷10000
<b>Protezioni</b>	Sovratemperatura motore Sovratemperatura radiatore 70°C Sovratemperatura IGBT: - cortocircuito tra le fasi - cortocircuito verso terra - sovracorrente motore - sovratensione di alimentazione interno - alimentazione insufficiente
<b>Trasduttore di posizione</b>	Resolver
<b>Circuito di frenata</b>	Dissipativo su resistenza
<b>Temperatura di lavoro</b>	0÷40°C max 0÷55°C da 40°C a 55°C declassare a 55°C considerare un declassamento della In del drive del 50%

<b>Power supply:</b>	
CFVE2-XXX	230 Vac - RMS Single-phase / Three-phase • ±10% 50÷60 Hz
CFVE4-XXX	400 Vac - Three-phase • ±10% 50÷60 Hz
<b>Logic power supply:</b>	
CFVE2-XXX	Isolated with safeguard fuse
CFVE4-XXX	24 Vdc ±15%
<b>I / O digital power supply</b>	Isolated 24 Vdc ±15%
<b>Output voltage for the motor</b>	
CFVE2-XXX	135 Vac RMS
CFVE4-XXX	260 Vac RMS
<b>Switching frequency:</b>	10 KHz for models with currents up to 10 A, 5 KHz for the others
<b>Digital inputs</b>	N°2 isolated (TEN - IEN) impedance = 4 k Ω
<b>Analogue inputs</b>	N°2
<b>REF/REF</b>	Differential ±10 V
<b>Extr</b>	0÷10 V
<b>Digital outputs</b>	N°1 isolated relay contact 100 mA
<b>Serial interface</b>	N°1 RS485 full duplex
<b>Speed ring passband</b>	Selectable from 30 Hz to 150 Hz
<b>Current ring Passband</b>	1600 Hz
<b>Resolution (simulated Encoder)</b>	128, 256, 512, 1024 impulses/electric rev. multiply by a factor 3 to find the impulses/mechanical revs.
<b>Analogue input Resolution</b>	1÷10000
<b>Safety devices</b>	Motor overheating Radiator overheating 70°C IGBT overheating: - short-circuit between the phases - short-circuit towards earth - excessive motor current - excessive internal power supply voltage - insufficient power supply
<b>Position transducer</b>	Resolver
<b>Breaking circuit</b>	Dissipating on resistance
<b>Running temperature</b>	0÷40°C max. 0÷55°C from 40°C to 55°C de-rate to 55°C evaluate a 50% de-rating of the In of the drive



## Gestionnaires vectoriels Caracteristiques

## Vektorielle Antriebe Technische Daten

<b>Alimentation Puissance:</b>	
CFVE2-XXX	230 Vac - RMS Monophasés / Triphasé • ±10% 50+60 Hz
CFVE4-XXX	400 Vac - Triphasé • ±10% 50+60 Hz
<b>Alimentation Logique:</b>	
CFVE2-XXX	Isolée avec protection par fusible
CFVE4-XXX	24 Vcc ±15%
<b>Alimentation E / S digitaux</b>	Isolée 24 Vcc ±15%
<b>Tension de sortie pour le moteur</b>	
CFVE2-XXX	135 Vac RMS
CFVE4-XXX	260 Vac RMS
<b>Fréquence de commutation:</b>	10 Khz pour les modèles avec courants jusqu'à 10 A, 5 Khz pour les autres modèles
<b>Entrées numériques</b>	N°2 isolées (TEN - IEN) impédance = 4 k Ω
<b>Entrées analogiques</b>	N°2
<b>REF/REF</b>	Différentiel ±10 V
<b>Extr</b>	0+10 V
<b>Sorties numériques</b>	N°1 isolée par un contact à relais 100 mA
<b>Interface sérielle</b>	N°1 RS485 full duplex
<b>Bande passante boucle de vitesse</b>	Peut être sélectionné de 30 Hz à 150 Hz
<b>Bande passante Boucle de courant</b>	1600 Hz
<b>Résolution (Encoder simulationne)</b>	128, 256, 512, 1024 impulsions/tour électrique; multiplier par un facteur 3 pour trouver les impulsions/tour mécanique
<b>Résolution entrée analogique</b>	de 1 à 10000
<b>Protections</b>	<ul style="list-style-type: none"> <li>Surchauffe moteur</li> <li>Surchauffe radiateur 70°C</li> <li>Surchauffe IGBT:</li> <li>- court-circuit entre les phases</li> <li>- court-circuit vers la terre</li> <li>- surchauffe moteur</li> <li>- surtension d'alimentation interne</li> <li>- alimentation insuffisante</li> </ul>
<b>Transducteur de position</b>	Resolver
<b>Circuit de freinage</b>	Dissipatif sur la résistance
<b>Température de travail</b>	de 0 à 40°C max. de 0 à 55°C de 40°C à 55°C déclasser à 55°C. Considérer un déclassement de la Inom du gestionnaire de 50%

<b>Leistungsseitige Stromspeisung:</b>	
CFVE2-XXX	230 Vac - RMS Einphasige / Dreiphasiger • ±10% 50+60 Hz
CFVE4-XXX	400 Vac - Dreiphasiger • ±10% 50+60 Hz
<b>Stromspeisung der logik:</b>	
CFVE2-XXX	Schutz durch Sicherung
CFVE4-XXX	24 Vdc ±15%
<b>Stromspeisung der digitalen I / Os</b>	Isoliert, 24 Vdc ±15%
<b>Ausgangsspannung für den Motor</b>	
CFVE2-XXX	135 Vac RMS
CFVE4-XXX	260 Vac RMS
<b>Umschaltfrequenz:</b>	10 Khz bei den Modellen mit Stromwerten bis zu 10 A; 5 Khz bei den anderen Modellen
<b>Digitale Eingänge</b>	2 isolierte (TEN - IEN) Scheinwiderstand = 4 KΩ
<b>Analogische Eingänge</b>	2
<b>REF/REF</b>	Differential ±10 V
<b>Extr</b>	0+10 V
<b>Digitale Ausgänge</b>	1 isolierter Ausgang, Relaiskontakt 100 mA
<b>Serielle Schnittstelle</b>	1 RS485 full duplex
<b>Durchlaßbereich Geschwindigkeitsring</b>	von 30 bis 150 Hz Wählbar
<b>Durchlaßbereich Stromring</b>	1600 Hz
<b>Lösung (Simulierter Encoder)</b>	128, 256, 512, 1024 impulse/elektrische Auflösung Umdrehung. Zur Ermittlung des Werts Impulse/elektrische Umdrehung mit einem Faktor von 3 multiplizieren
<b>Auflösung analogischer Eingang</b>	1=10000
<b>Schutzvorrichtungen</b>	<ul style="list-style-type: none"> <li>Motorübertemperatur</li> <li>Kühlerübertemperatur 70°C</li> <li>Übertemperatur IGBT:</li> <li>- Kurzschluß zwischen den Polen</li> <li>- Erdschluß</li> <li>- Überstrom des Motors</li> <li>- Überspannung der inneren Speisung</li> <li>- Ungenügende Speisung</li> </ul>
<b>Stellungsgeber</b>	Resolver
<b>Bremskreis</b>	Dissipation über Widerstand
<b>Betriebstemperatur</b>	0+40°C max. 0+55°C von 40°C bis 55°C auf 55°C abstufen Eine Abstufung von 50% des In des Antriebs berücksichtigen

## Motori vettoriali ad induzione per azionamenti CFV

La Carpanelli Motori Elettrici S.p.a. produce anche motori vettoriali normali e autofrenanti, qui sotto vengono riportate le caratteristiche dei motori asincroni trifase a 4 poli.

## Induction type vectorial motors for CFV controls

Carpanelli Motori Elettrici S.p.A. also manufactures normal and self-braking vectorial motors. Below are the characteristics of the three-phase, 4-pole, asynchronous motors.

## Moteurs vectoriels a induction pour gestionnaires CFV

La Société Carpanelli Motori Elettrici S.p.A. produit aussi des moteurs vectoriels normaux et des moteurs-freins; ci-dessous sont indiquées les caractéristiques des moteurs asynchrones triphasés à 4 pôles.

## Induktionsmotoren mit Vektorregelung für die CFV-Antriebe

Die Fa. Carpanelli Motori Elettrici S.p.a stellt auch Normalmotoren und Bremsmotoren mit Vektorregelung her. Nachfolgend werden die Merkmale der 4poligen Drehstrom-Asynchron-motoren beschrieben.

**Serie MV**

**Motore:** AC a gabbia di scoiattolo  
**Temperatura ambiente:** -25°C ÷ +55°C  
**Cuscinetti:** tipo radiale ad una corona di sfere, schermati e prelubrificati  
**Protezione:** IP44, IP54 senza ventola, IP21 con ventola  
**Raffreddamento:** naturale e a ventilazione forzata  
**Connettore per segnali e morsetti per la potenza in opzione**  
**MTBF 53000 ore** (a 20°C)  $\Delta v_{avv} = 65 K$ , motore fissato al suolo  
**Protezione termica:** tramite PTC con soglia a 130°C  $\pm 5\%$   
**Flangia:** B14 o B5 (a scelta del Cliente)  
**Avvolgimenti:** trifase a stella  
**Isolamento:** classe F  
**Tensione nominale:** 135 V/260 V  
**Scatola connettori:** rotabile di 90°  
**Colore:** nero  
**Numero poli motore:** 4  
**Resolver:** 4 poli  
**Forma costruttiva:** B5, B14  
**Albero:** liscio con chiavetta

**MV Series**

**Motor:** AC with squirrel cage rotor  
**Surrounding temperature:** -25° ÷ +55° C  
**Shielded and pre-lubricated ball ring radial type bearings**  
**Protection:** IP44, IP54 without fan, IP21 with fan  
**Cooling:** natural and forced ventilation  
**Connector for signals and terminal board for the connector powers supply**  
**MTBF 53000 hours** (at 20°C)  $\Delta v_{avv} = 65 K$ , motor fixed to the ground  
**Thermal protection:** by means of PTC with threshold at 130°C  $\pm 5\%$   
**Flange:** B14 o B5 (at customer choice)  
**Winding:** three-phase star  
**Isolation:** class F  
**Nominal Voltage:** 135 V/260 V  
**Connector box:** that may be turned at 90°  
**Colour:** black  
**Number of motor poles:** 4  
**Resolver:** 4-pole  
**Constructional shape:** B5, B14  
**Smooth shaft with key**

**Serie MV**

**Moteur:** à CA à cage d'écureuil  
**Température ambiante:** -25°C à +55°C  
**Roulements:** du type radial à une seule couronne de billes, blindés et pre-lubrifiés  
**Protection:** IP44, IP54 sans ventilateur, IP21 avec ventilateur  
**Refroidissement:** naturel et à ventilation forcée  
**Connecteur par signaux et planche à bornes pour la tension fournie en option avec le connecteur**  
**MTBF 53000 heures** (à 20°C).  $\Delta v_{avv} = 65 K$ , moteur fixé au sol  
**Déclencheur thermique:** par PTC avec un seuil à 130°C de  $\pm 5\%$   
**Bride:** B14 ou B5 (suivant le choix du client)  
**Bobinages:** triphasés en étoile  
**Isolation:** classe F  
**Tension nominale:** 135 V/260 V  
**Boîte de connecteurs:** que l'on faire pivoter de 90°  
**Couleur:** noire  
**Nombre de pôles du moteur:** 4  
**Resolver:** à 4 pôles  
**Forme de construction:** B5, B14  
**Arbre:** lisse avec clavette

**Baureihe MV**

**Wechselstrommotor mit Käfigläufer Umgebungstemperatur:** -25° ÷ +55° C  
**Geschlossene und vorgeschmierte Kugelkranz-Radiallager**  
**Schutzart:** IP44, IP54 ohne Lüfter, IP21 mit Lüfter  
**Selbstkühlung oder Fremdbelüftung**  
**Stecker für Signale und leistungsseitiges Klemmbrett, auf Wunsch stecker**  
**MTBF 53000 Stunden** (bei 20°C.)  $\Delta v_{avv} = 65 K$ , am Boden befestigter Motor  
**Thermischer Schutz:** über PTC mit Grenze bei 130°C  $\pm 5\%$   
**Flansch:** B14 oder B5 (auf Wunsch des Kunden)  
**Drehstrom-Sternwicklung**  
**Isolationklasse:** F  
**Nennspannung:** 135 V/260 V  
**Anschlusskasten:** um 90° versetzbar  
**Farbe:** schwarz  
**Anzahl der pole:** 4  
**Resolver:** 4poliger  
**Bauforn:** B5, B14  
**Glatte Welle mit keil**

**Serie MAV**

Stesse caratteristiche della Serie MV, di seguito le caratteristiche dei freni in corrente continua montati.

**MAV Series**

The same characteristics as the MV series. Below are the characteristics of the continuous current brakes fitted.

**Série MAV**

Mêmes caractéristiques que la série MV, ci-dessous les caractéristiques des freins montés à courant continu.

**Baureihe MAV**

Die gleichen Merkmale der Baureihe MV. Angaben über die eingebauten Gleichstrombremsen befinden sich in der nachfolgenden Tabelle.

Caratteristiche freni Brake characteristics Caractéristiques freins Merkmale der Bremsen	MAVR63	MAVR71	MAVR80	MAVR90	UNITÀ UNIT UNITE UNIT
Tensione di alimentazione ( $\pm 10\%$ ) • Power supply voltage ( $\pm 10\%$ ) Tension d'alimentation ( $\pm 10\%$ ) • Speisespannung ( $\pm 10\%$ )	24	24	24	24	Vcc
Corrente assorbita • Absorbed current Courant absorbé • Stromaufnahme	0,65	0,9	0,9	1,2	A
Coppia frenante statica • Static braking torque Couple frein statique • Statisches Bremsmoment	2	5	5	8	Nm
Gioco angolare max • Max. angular play Jeu angulaire max. • max. Winkelspiel	20	20	20	20	min
Momento d'inerzia • Moment of inertia Moment d'inertie • Trägheitsmoment	15	20	20	120	10 <sup>6</sup> Kgm <sup>2</sup>
Massa • Weight • Masse • Gewicht	0,9	1,5	1,5	2,7	Kg
Lunghezza motore + L freno • Motor length plus brake length Longueur du moteur plus L frein • Länge des Motors plus Bremse	55	60	80	95	mm

Per versioni superiori a MAV90 richiedere informazioni

Request further information for versions exceeding the MAV90

Pour les versions supérieures à MAV90, s'adresser au bureau commercial.

Für größere Ausführungen als MAV90 bitte Informationen anfordern

## Motori vettoriali ad induzione per azionamenti CFV

## Induction type vectorial motors for CFV controls

## Moteurs vectoriels a induction pour gestionnaires CFV

## Induktionsmotoren mit Vektorregelung für die CFV-Antriebe

### ACCESSORI MOTORE - CAVI

#### Cavo resolver

- Cavo schermato a 12 conduttori con doppia schermatura sui doppi- ni per eccitazione, seno, coseno
- Cavo per posa mobile Ø 10
- Raggio di curvatura 10 x diametro
- Velocità ≤ 180m/min
- Accelerazione 7 m/sec

#### Cavo motore

- Cavo schermato per posa mobile
- 4x1,5; 4x2,5; 4x4

#### Clamp metalliche

Clamp metalliche per il fissaggio a 360° dei cavi schermati in conformità alle connessioni per la compatibilità elettromagnetica.

### MOTOR ACCESSORIES - CABLE

#### Resolver cable

- Shielded cable with 12 wires with double-shielding on the pairs for energising, sine, cosine.
- Cable for mobile placing Ø 10
- Radius of curvature 10 x diameter
- Speed (180m/min.)
- Acceleration 7 m/sec

#### Motor cables

- Shielded cable for mobile placing
- 4x1,5; 4x2,5; 4x4

#### Metal clamps

Metal clamps for fixture at 360° of the shielded cables in compliance with the standards for the electro-magnetic compatibility.

### ACCESSOIRES MOTEUR - Câbles

#### Câble resolver

- Câble blindé à 12 conducteurs avec double blindage sur les fils tressés pour l'excitation, le sinus, le cosinus.
- Câble pour pose mobile Ø 10
- Rayon de courbure 10 x diamètre
- Vitesse ≤ 180m/mn
- Accélération 7 m/s

#### Câble moteur

- Câble blindé pour pose mobile
- 4x1,5; 4x2,5; 4x4

#### Serre-fils métalliques

Des serre-fils métalliques pour la fixation à 360° des câbles blindés, conformément aux connexions pour la compatibilité électromagnétique.

### MOTORZUBEHÖR - KABLE

#### Resolver-Kabel

- Abgeschirmtes Kabel mit 12 Adern und doppelter Abschirmung der Erregungs- schleife, Sinus, Kosinus. Kabel für die lose Verlegung Ø 10
- Krümmungshalbmesser: 10 x den Durchmesser
- Geschwindigkeit: ≤ 180m/min.
- Beschleunigung: 7 m/sec

#### Motorkabel

- Abgeschirmtes Kabel für die lose Verlegung
- 4x1,5; 4x2,5; 4x4

#### Metallklappen

Metallklappen für die 360° - Befestigung der abgeschirmten Kabel gemäß der Vorschriften über die elektromagnetische Verträglichkeit.

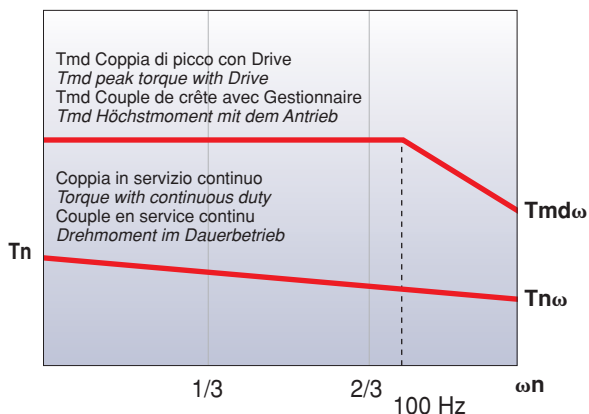
## Motori vettoriali normali e autofrenanti

## Normal and self-braking vectorial motors

## Moteurs vectoriaux normaux et moteurs-frein

## Normalmotoren und Bremsmotoren mit vektorregelung

Motore Motor Moteur Motortyp	Aliment. DRIVE DRIVE Supply Alimentation DRIVE DRIVE Spannung	Coppia Nominale a Rotore bloccato Nominal Torque with locked Rotor Couple Nominal avec Rotor bloqué Nennmoment bei festgebremstem Läufer		Coppia di Picco a Rotore bloccato Peak Torque with locked Rotor Couple de Crête avec Rotor bloqué Höchstmoment bei estgebremstem Läufer	Corrente Nominale a Rotore bloccato Nominal Current with locked Rotor Courant Nominal avec Rotor bloqué Nennspannung bei estgebremstem Läufer	Velocità Nominale Nominal Speed Vitesse Nominale Nennge- schwindig- keit	Costante di Coppia Torque Constant Constance de Couple Drehmoment konstante	Momento d'inerzia Rotorica Rotary moment of inertia Moment d'inertie Rotorique Trägheitsmoment Läufer	Massa Weigth Masse Gewicht	Resist. Resist. Resist. Widerst.	Indutt. Induct. Induct. Indukt.
		st 65° K Nm	st 110° K Nm								
MVR63a	230	2,6	3	5	3,5	3000	0,71	400	4,5	9	32
MVR63b	400	2,8	3,1	7	1,6	3000	1,75	400	4,5	10	100
MVR71a	230	5,5	5,8	11	6	3000	0,91	1800	6,1	6	10
MVR71b	400	5,8	6,2	14	2,5	3000	2,32	1800	6,1	6	44
MVR80b	400	9,5	9,9	24	4,2	3000	2,27	3500	10	2,8	22
MVR90b	400	13	13,5	30	7,5	3000	1,6	5000	18,2	3,4	17
MV100	400	22	25	55	13,5	3000	1,6	8540	22	1	11,5
MV112	400	29	35	71	18	3000	1,56	11200	28	0,8	10
MV112	400	36	42	88	21	3000	1,7	12800	30	0,75	6,9



Motore Motor Moteur Motor	Drive CFV consigliato Advised CFV Drive Gestionnaire CFV Conseillé Empfohl. CFV-Antrieb	Tn Nm	Tnω Nm	Tmd Nm	ωt rpm	Tmdω Nm
MVR63a	CFVE2-410	2,6	2,6	5	1700	2,6
MVR63b	CFVE4-410	2,8	2,8	7	1600	2,7
MVR71a	CFVE2-615	5,5	5,5	11	1800	5,6
MVR71b	CFVE4-410	5,8	5,8	14	1650	5,9
MVR80b	CFVE4-512	9,5	9,5	24	1800	9,6
MVR90b	CFVE4-1020	13	13	30	1600	13,5
MV100	CFVE4-2040	22	22	55	1600	23
MV112	CFVE4-2040	29	29	71	1620	29
MV112	CFVE4-3090	36	36	88	1640	36

Il drive consigliato è riferito al drive più adatto ad ottenere la migliore prestazione in riferimento alla coppia di picco.

The advised drive refers to the drive that is more suitable in order to achieve the best efficiency with regard to the peak torque.

Le gestionnaire conseillé se rapporte au gestionnaire le plus approprié pour obtenir la meilleure performance en référence au couple de crête.

Beim empfohlenen Antrieb handelt es sich um den Antrieb, der die beste Leistung in Bezug auf das Höchstmoment erzielt.

## Forma costruttiva

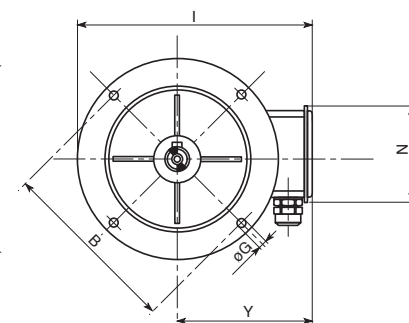
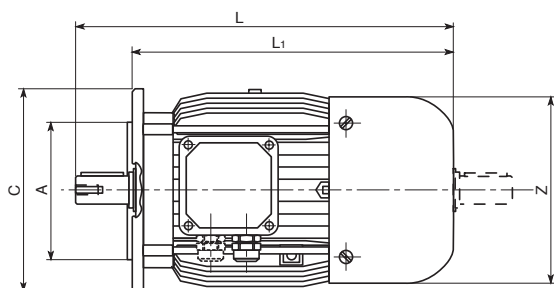
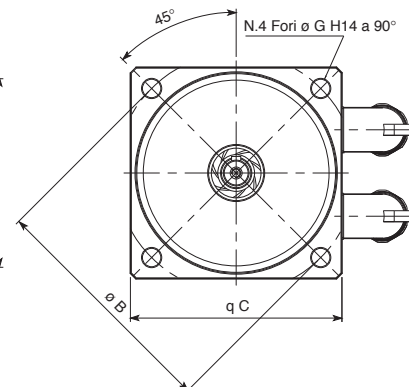
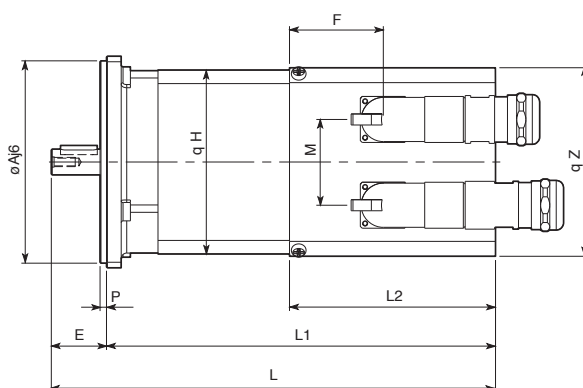
## Mounting Type

## Forme de Construction

## Bauform

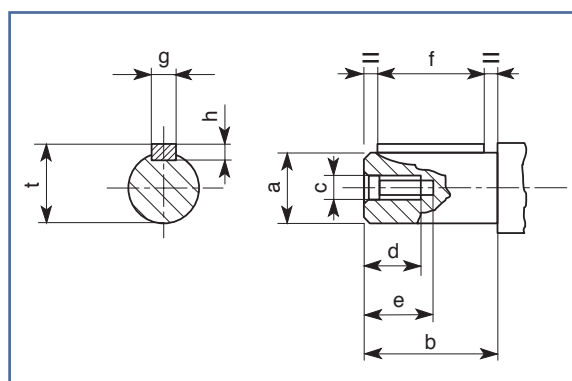
# B5

### MVR M63÷M90



### MV M100÷M160

Type	A	B	C	E	F	G	H	I	L	L1	L2	M	N	P	Y	Z
MVC63	110	130	115	30	49	10	100	-	268	245	112	41	-	3,5	-	103
MVC71	110	130	115	40	57	10	120	-	285	255	116	49	-	3,5	-	123
MVC80	130	165	145	40	57	12	137	-	325	285	116	50	-	3,5	-	140
MVC90	130	165	170	50	65	12	147	-	376	326	135	60	-	3,5	-	150
MV100	180	215	250	-	-	14,5	-	282	430	370	-	-	110	-	157	194
MV112	180	215	250	-	-	14,5	-	295	466	406	-	-	110	-	170	220
MV132s	230	265	300	-	-	14,5	-	345	540	460	-	-	124	-	195	256
MV132L	230	265	300	-	-	14,5	-	345	580	500	-	-	124	-	195	256
MV160s	250	300	350	-	-	18,5	-	407	730	620	-	-	172	-	232	310
MV160L	250	300	350	-	-	18,5	-	407	774	664	-	-	172	-	232	310



Type MEC	a	b	c	d	e	f	g	h	t
63	14	30	M5	13	18	20	5	5	16
71	19	40	M6	16	22	30	6	6	21,5
80	19	40	M6	16	22	30	6	6	21,5
90	24	50	M8	20	28	35	8	7	27
100/112	28	60	M10	25	35	45	8	7	31
132	38	80	M12	32	44	60	10	8	41
160	42	110	M16	32	44	90	12	8	45



Forma costruttiva

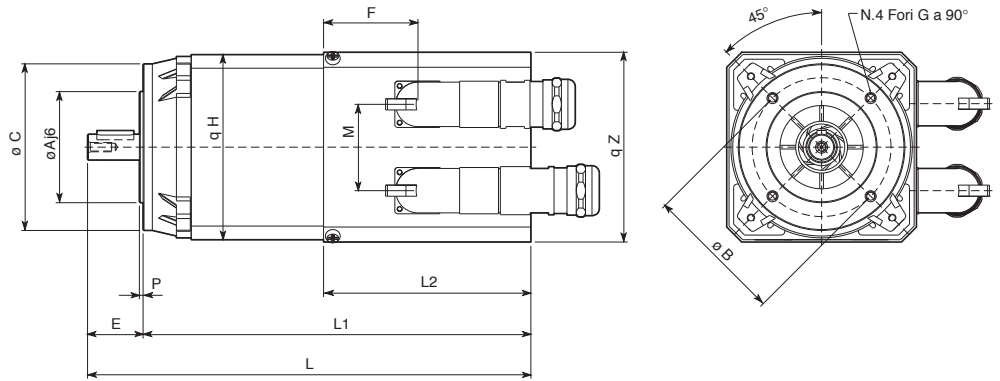
Mounting Type

Forme de Construction

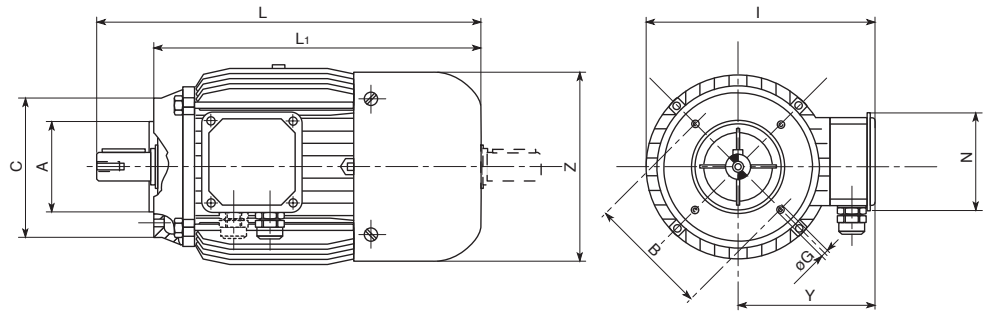
Bauform

## B14

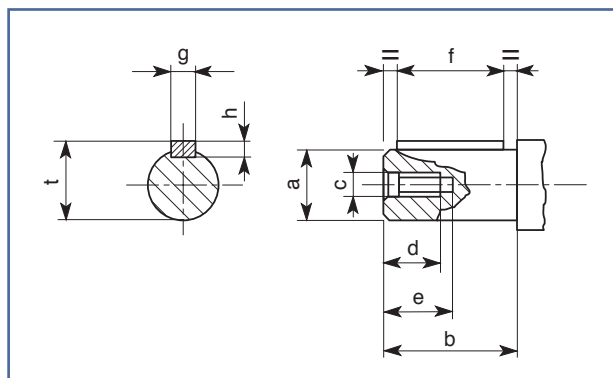
### MVR M63÷M90



### MV M100÷M160



Type	A	B	C	F	G	H	I	L	L1	L2	M	N	Y	Z
MVC63	60	75	90	49	M5	100	-	266	243	112	41	-	-	103
MVC71	70	85	105	57	M6	120	-	285	255	116	49	-	-	123
MVC80	80	100	120	57	M6	137	-	323	283	116	50	-	-	140
MVC90	95	115	140	65	M8	147	-	375	425	135	60	-	-	150
MV100	110	130	160	-	M8	-	253	430	370	-	-	110	157	194
MV112	110	130	160	-	M8	-	278	466	406	-	-	110	170	220
MV132s	130	165	200	-	M10	-	323	540	460	-	-	124	195	256
MV132L	130	165	200	-	M10	-	323	580	500	-	-	124	195	256
MV160s	180	215	252	-	M12	-	387	730	620	-	-	172	232	310
MV160L	180	215	252	-	M12	-	387	774	664	-	-	172	232	310



Type MEC	a	b	c	d	e	f	g	h	t
63	14	30	M5	13	18	20	5	5	16
71	19	40	M6	16	22	30	6	6	21,5
80	19	40	M6	16	22	30	6	6	21,5
90	24	50	M8	20	28	35	8	7	27
100/112	28	60	M10	25	35	45	8	7	31
132	38	80	M12	32	44	60	10	8	41
160	42	110	M16	32	44	90	12	8	45

**Alcuni motori ad  
esecuzione speciale**

**Some motors with  
special design**

**Quelques moteurs en  
version speciale**

**Einige Motoren in  
Sonderausführungen**

Costruiti su specifiche  
meccaniche ed elettriche del  
Cliente.

*Manufactured according to  
the customer's mechanical  
an electrical specifications.*

Fabriqués sur la base de  
spécifications mécaniques  
et électriques fourniers par  
le Client.

*Hergestellt nach den mecha-  
nischen und elektrischen  
Eigenschaften des Kunden.*



## serie MVS - MVC



motori vettoriali ad orientamento di campo con feedback  
accoppiabili con tutti gli azionamenti

*field orientation vector motors with feedback  
coupled with all drives*

moteurs vectoriels à orientation de champ avec retour  
assemblables sur tous les actionnements

*vektorgeregelte Motoren mit Feldorientierung und Rückführung  
für alle antriebe geeignet*

**Motori vettoriali ad orientamento di campo con feedback**

**Field orientation vector motors with feedback**

**Moteurs vectoriels à orientation de champ avec retour**

**Vektorgeregelte Motoren mit Feldorientierung und Rückführung**

**Accoppiabili con tutti gli azionamenti vettoriali**

**Coupled with all drives**

**Assemblables sur tous les actionnements**

**Für alle antriebe geeignet**

## 4 POLI

TYPE	Coppia nominale Nominal torque Couple nominal Nennmoment Nm	Velocità nominale Nominal speed Vitesse Nominal Nenngeschwindigkeit r.p.m.	Costante di coppia Constant torque Constance de couple Drehmoment Nm/A	Momento d'inerzia Moment of inertia Moment d'inertie Konstante trageheitsmoment 10 <sup>-6</sup> Kgm <sup>2</sup>
MVC63a	2,6	3000	0,71	400
MVC63b	2,8	3000	1,75	400
MVC71a	5,5	3000	0,91	1800
MVC71b	5,8	3000	2,32	1800
MVC80a	8	3000	0,92	3500
MVC80b	9,5	3000	2,27	3500
MVC90a	11	3000	1,1	5000
MVC90b	13	3000	1,6	5000
MVS100	22	3000	1,6	8540
MVS112	29	3000	1,56	11200
MVS112b	36	3000	1,7	12800
MVS132S	50	3000	2	26900
MVS132La	65	3000	2	29200
MVS132Lb	80	3000	2	32120
MVS160S	100	3000	2,1	75000
MVS160L	120	3000	2,05	90000

**Attenzione:** il voltaggio è a richiesta del cliente, quindi per correnti resistenza statorica ed induttanza statorica contattare la Carpanelli Motori Elettrici.

**Warning:** the voltage is on request by customer, please contact Carpanelli Motori Elettrici for every request concerning current, stator, stator resistance and stator inductance.

**Attention:** Le voltage est à la demande du client ; aussi, pour les courants, la résistance statorique et l'inductance statorique, contacter Carpanelli Motori Elettrici

**Vorsicht:** Die spannung ist nach wunsch des kunde, so für ströme, festigkeit induktivät fragensie an Carpanelli Motori Elettrici.

**Motori con freno Vdc24**

**Motors with 24Vdc brake**

**Moteur avec frein 24Vdc**

**Motoren mit Vdc24 bremsen**

TYPE	Voltaggio Voltage Tension Speisespannung Vdc	Corrente Current Courant Stromaufnahme A	Coppia frenante statica Static braking torque Couple frein statique Statisches bremsmoment Nm	Gioco angolare massimo Max angular play Jeu angulaire max. Max. winkelspiel PG	Lunghezza motore + L freno Motor length plus brake length Longueur du moteur plus L frein Lange des motors plus bremsen mm
MVC63	24	0,5	2	20	55
MVC71	24	0,8	5	20	60
MVC80	24	0,8	5	20	80
MVC90	24	1	8	20	95
MVS100	24	1,3	16	20	85
MVS112	24	1,6	35	20	104
MVS132S	24	2,4	60	20	92
MVS132L	24	2,4	60	20	76
MVS160S	24	2,7	80	20	207
MVS160L	24	2,7	80	20	251



Forma costruttiva

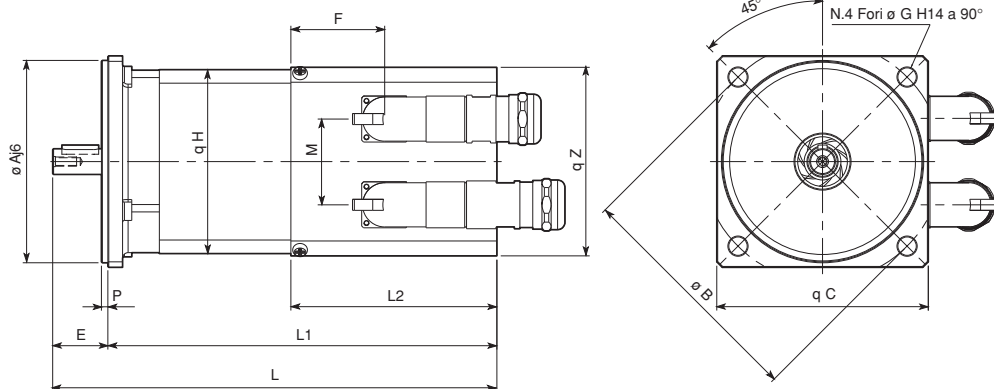
Mounting Type

Forme de Construction

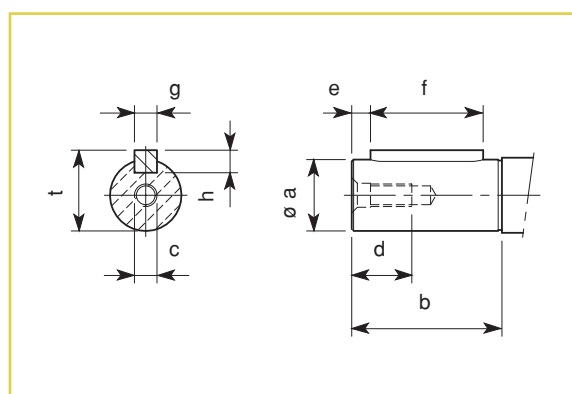
Bauform

**B5**

**MVC**



Type	A	B	C	E	F	G	H	L	L1	L2	M	P	Z
<b>MVC63</b>	110	130	115	30	49	10	100	268	245	112	41	3,5	103
<b>MVC71</b>	110	130	115	40	57	10	120	285	255	116	49	3,5	123
<b>MVC80</b>	130	165	145	40	57	12	137	325	285	116	50	3,5	140
<b>MVC90</b>	130	165	170	50	65	12	147	376	326	135	60	3,5	150



Type MEC	a	b	c	d	e	f	g	h	t
<b>63</b>	14	30	M5	13	5	20	5	5	16
<b>71</b>	19	40	M6	16	5	30	6	6	21,5
<b>80</b>	19	40	M6	16	5	30	6	6	21,5
<b>90</b>	24	50	M8	20	7,5	35	8	7	27

Forma costruttiva

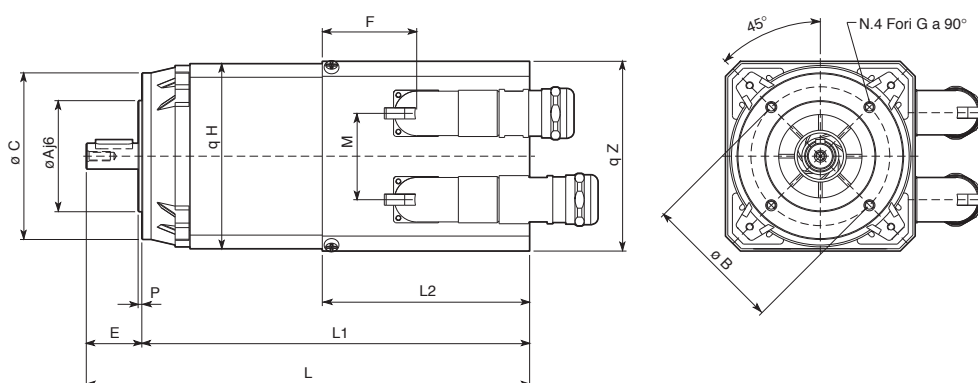
Mounting Type

Forme de Construction

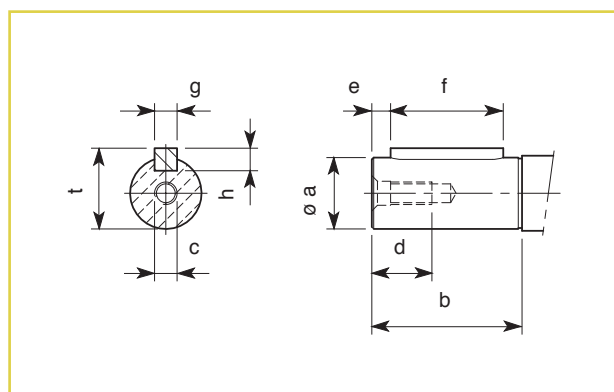
Bauform

## B14

MVC



Type	A	B	C	E	F	G	H	L	L1	L2	M	P	Z
MVC63	60	75	90	30	49	M5	100	266	243	112	41	3,5	103
MVC71	70	85	105	40	57	M6	120	285	255	116	49	3,5	123
MVC80	80	100	120	40	57	M6	137	323	283	116	50	3,5	140
MVC90	95	115	140	50	65	M8	147	375	425	135	60	3,5	150



Type MEC	a	b	c	d	e	f	g	h	t
63	14	30	M5	13	5	20	5	5	16
71	19	40	M6	16	5	30	6	6	21,5
80	19	40	M6	16	5	30	6	6	21,5
90	24	50	M8	20	7,5	35	8	7	27

Forma costruttiva

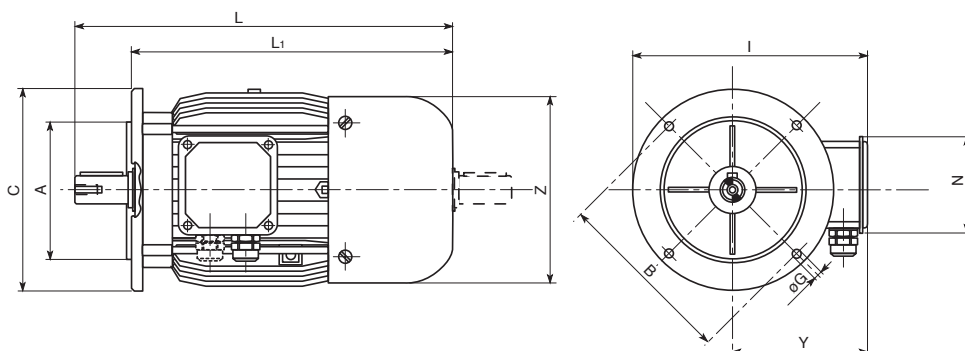
Mounting Type

Forme de Construction

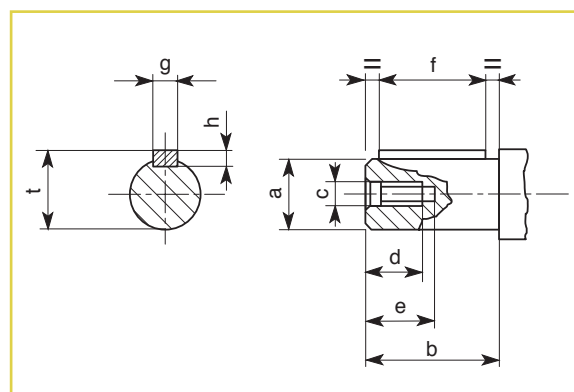
Bauform

**B5**

MVS



Type	A	B	C	G	I	L	L1	N	Y	Z
MV100	180	215	250	14,5	282	430	370	110	157	194
MV112	180	215	250	14,5	295	466	406	110	170	220
MV132s	230	265	300	14,5	345	540	460	124	195	256
MV132L	230	265	300	14,5	345	580	500	124	195	256
MV160s	250	300	350	18,5	407	730	620	172	232	310
MV160L	250	300	350	18,5	407	774	664	172	232	310



Type MEC	a	b	c	d	e	f	g	h	t
100/112	28	60	M10	25	35	45	8	7	31
132	38	80	M12	32	44	60	10	8	41
160	42	110	M16	32	44	90	12	8	45

Forma costruttiva

Mounting Type

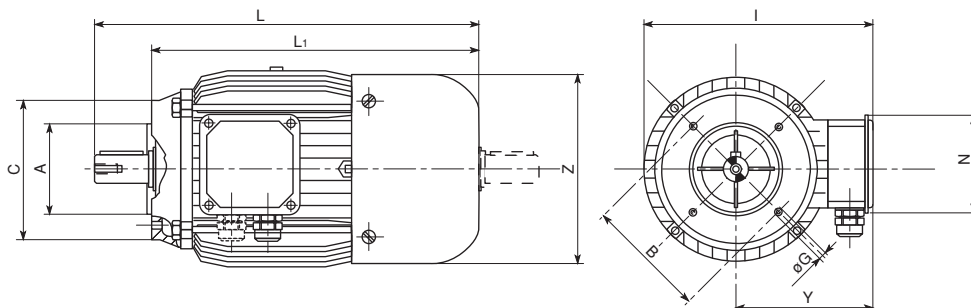
Forme de Construction

Bauform

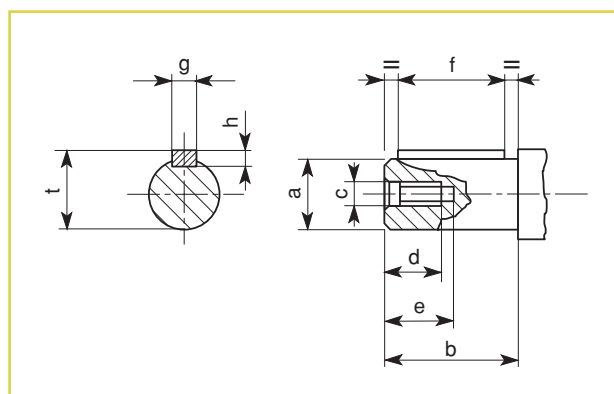
## B14



MVS



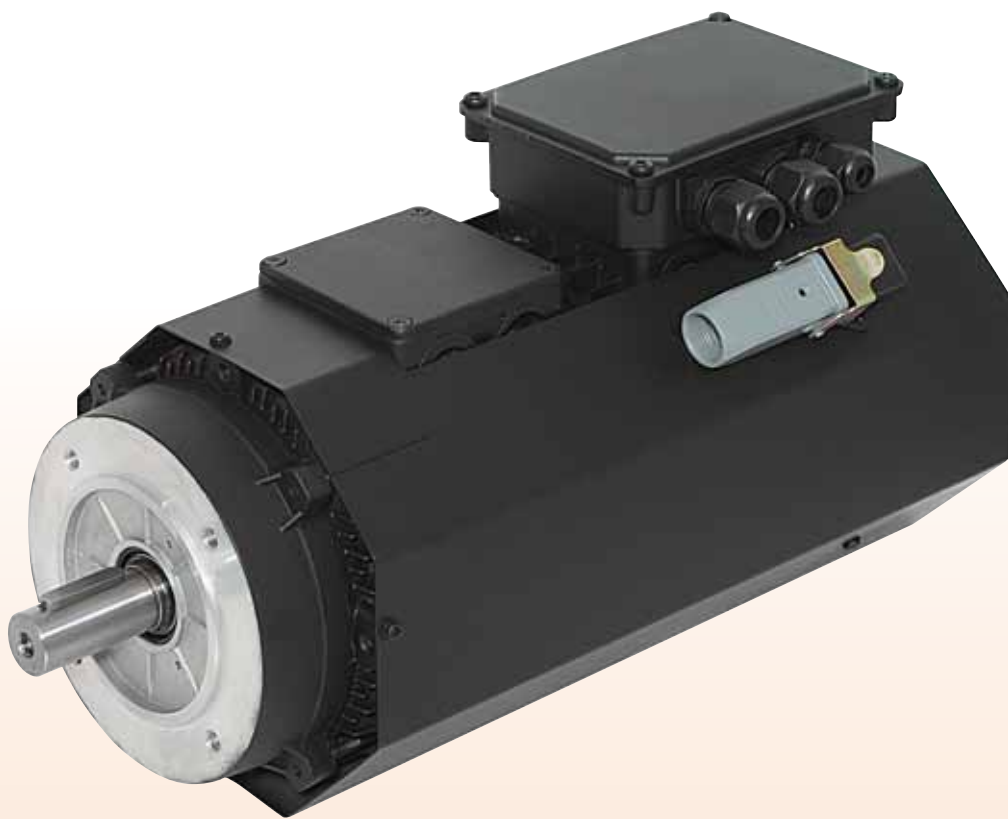
Type	A	B	C	G	I	L	L1	N	Y	Z
MV100	110	130	160	M8	253	430	370	110	157	194
MV112	110	130	160	M8	278	466	406	110	170	220
MV132s	130	165	200	M10	323	540	460	124	195	256
MV132L	130	165	200	M10	323	580	500	124	195	256
MV160s	180	215	252	M12	387	730	620	172	232	310
MV160L	180	215	252	M12	387	774	664	172	232	310



Type MEC	a	b	c	d	e	f	g	h	t
100/112	28	60	M10	25	35	45	8	7	31
132	38	80	M12	32	44	60	10	8	41
160	42	110	M16	32	44	90	12	8	45



## serie MII



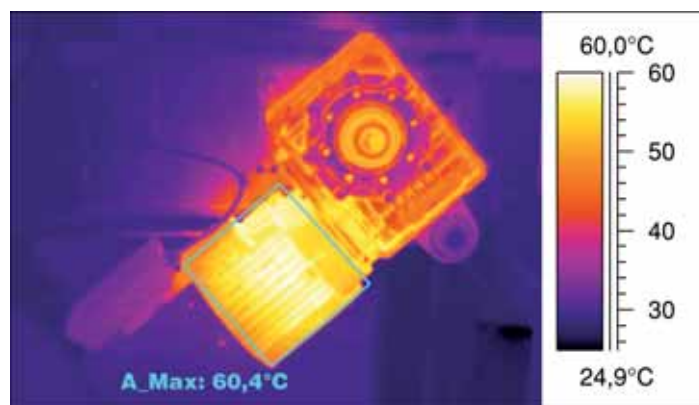
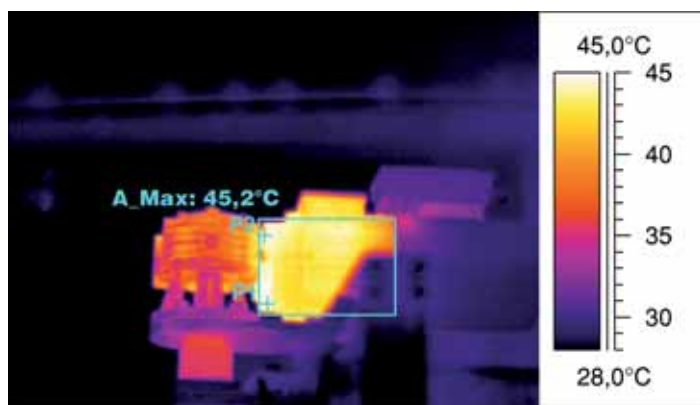
motori con inverter integrato  
*integrated inverter motors*  
moteurs avec convertisseur de fréquence intégré  
*motor mit integrierten Frequenzumrichter*

## Motori con inverter integrato

## Integrated inverter motors

## Moteurs avec convertisseur de fréquence intégré

## Motor mit integrierten Frequenzumrichter



### CARATTERISTICHE INVERTER INTEGRATO

Il vantaggio di avere l'inverter nella parte retrostante del motore, è quello di isolare i due componenti in modo quasi assoluto. Vi è infatti tra motore ed inverter un disco di polimero ad alto isolamento che permette una suddivisione definitiva tra i due mondi elettrici.

I test condotti sia sul motore che sull'inverter hanno evidenziato un delta di temperatura molto elevato. Quando in condizioni di massimo carico il motore arriva a una temperatura di stabilizzazione di 80°C sul rame, all'interno dell'inverter, in vari punti dove si sono poste sonde termiche, si sono misurati al massimo 38°C. Un altro punto forte di questo inverter è che all'interno del case in alluminio, usato per fare scudo ai disturbi elettromagnetici, usandolo come gabbia di Faraday, è stato posto un ventilatore ulteriore per raffreddare tutta la logica come si confà nei circuiti elettronici di alta qualità.

### CHARACTERISTICS OF THE BUILT-IN INVERTER

The advantage of having the inverter at the back of the motor is that of isolating the two components in an almost absolute manner. Between the motor and the inverter, there is indeed a highly isolating polymer disc that separates the two electrical circuits permanently.

Tests carried out on the motor and on the inverter prove a very high temperature delta. When under maximum load conditions, the motor reaches a stabilized temperature of 80°C on the branch, inside the inverter, in various points where thermal probes are installed; the temperature measured was 38°C at the most. Another stronghold of this inverter is that inside the aluminium casing, used to shield against electromagnetic disturbance, using it as a Faraday cage, another fan is installed to cool the whole logic part, as is suitable for top quality electronic circuits.

### CARACTÉRISTIQUES DE L'INVERSEUR INTÉGRÉ

L'avantage de monter l'inverseur dans la partie arrière du moteur permet d'isoler les deux composants de façon quasiment absolue. En effet, un disque en polymère, au fort pouvoir isolant, est monté entre le moteur et l'inverseur et consent ainsi une subdivision définitive entre les deux systèmes électriques.

Les essais effectués, tant sur le moteur que sur l'inverseur, ont indiqué un delta de température très élevé. Lorsque, dans des conditions de charge maximale, le moteur arrivait à une température de stabilisation de 80°C sur le cuivre, les mesures indiquaient au maximum 38°C à l'intérieur de l'inverseur, dans les différents points où avaient été placées les sondes thermiques. Un autre atout de cet inverseur réside dans le fait qu'il est placé à l'intérieur d'un carter en aluminium, utilisé comme bouclier contre les nuisances électromagnétiques, en agissant comme une cage de Faraday.

### MERKMALE DES INTEGRIERTEN INVERTERS

Die Anbringung des Inverters an der hinteren Seite des Motors bewirkt die fast vollständige Trennung dieser beiden Teile. Zwischen dem Motor und dem Inverter befindet sich eine hochisolierende Polymerscheibe, welche die beiden elektrischen Teile vollkommen voneinander trennt.

Die am Motor und am Inverter durchgeführten Tests zeigten ein sehr hohes Temperaturdelta. Wenn der Motor bei Höchstbelastung die Stabilisierungstemperatur von 80°C am Kupfer erreicht, wurden an verschiedenen Punkten des Inverters, an denen sich Temperaturfühler befinden, höchsten 38°C gemessen. Ein anderer Pluspunkt dieses Inverters ist der Einbau eines weiteren Lüfters im gegen elektromagnetische Störungen schützendem Aluminiumgehäuse, das somit zum einem Faradayschen Käfig wird. Auf diese Weise wird die gesamte Logik, wie bei elektronischen Schaltungen hoher Qualität, gekühlt.

## Motori con inverter integrato

In totale quindi questo gruppo inverter motore dispone di due ventilatori: Uno posto nella parte posteriore esterna dove il flusso di aria è convogliato per il 60% sui dissipatori degli IGBT, ed il restante 40% sul motore permettendogli di lavorare anche a bassissimi Hertz o giri, e l'altro interno come specificato sopra. Questo controllo accurato di temperatura dona al gruppo motorinverter un elevato grado di sicurezza e di longevità sui suoi componenti, specialmente quelli della parte elettronica. A riprova di tutto ciò si mostra nelle due foto riprese con una Termocamera IR evidenziando cromaticamente le parti dei componenti in relazione alla loro temperatura evidenziata nella legenda a fianco all'immagine.

Come si può notare dalla termografia, la parte più calda di tutto il gruppo è il riduttore, poi il motore e l'inverter quasi non si vede poiché si confonde con la temperatura ambiente.

Questo prodotto innovativo, è studiato all'insegna anche del risparmio energetico in quanto il motore è stato progettato per avere una alta efficienza con alimentazione PWM, ed il software dell'inverter è stato progettato inserendo negli algoritmi di calcolo tutti i parametri del circuito equivalente del motore, permettendogli un controllo altamente preciso con evidenti consumi ridotti.

Ovviamente il fatto di avere un controllo accurato fa sì che abbia delle prestazioni superiori alla norma in fatto di coppia specialmente a giri molto ridotti, dove spesso l'inverter commerciale confessa i suoi limiti, avendo parametri di controllo molto blandi per soddisfare il controllo di qualsiasi tipo di motore ad induzione.

## Integrated inverter motors

*This motor inverter unit consequently has a total of two fans:*

*One at the outer back part where 60% of the air flow is conveyed on the IGBT dissipators and the remaining 40% on the motor, enabling it to work even at very low Hertz or rpm levels and the other is installed internally, as explained above. This accurate temperature control system gives the motor inverter unit a very high degree of safety and longevity of its components, especially those of the electronic part.*

*To prove all this, the pictures taken with an IR camera chromatically highlight the parts of components in relation to their temperature, pointed out in the legend at the side of the picture.*

*As you can see from the thermal graph, the hottest part of the whole unit is the reduction unit, then the motor and the inverter is almost not seen because it mixes with the ambient temperature.*

*The project of this innovative product also took energy savings into consideration, because the motor was designed to have a high efficiency with PWM power supply and the inverter's software was elaborated by adding all the parameters of the equivalent circuit of the motor to the calculation algorithms, so that its control is highly precise with obviously lower consumptions.*

*The fact of having an accurate control system obviously means that the performance is higher than standard, in terms of torque, especially at very low rpms, where commercial inverters often reveal their limits, seeing as they have very bland control parameters in order to satisfy the control of any type of induction motor.*

## Moteurs avec convertisseur de fréquence intégré

Un ventilateur supplémentaire a été monté pour refroidir toute la logique comme il convient aux circuits électroniques de haute qualité. En tout, ce groupe inverseur moteur dispose de deux ventilateurs:

Le premier est placé dans la partie arrière externe où 60% du débit de l'air est convoyé sur les dissipateurs des transistors bipolaires à porte isolée et les 40% restants sur le moteur, en lui permettant de travailler même avec des Hertz ou des tours très bas. Le second est interne comme spécifié ci-dessus. Ce contrôle soigné de la température apporte au groupe du moteur inverseur un niveau de sécurité et de longévité élevé de ses composants, surtout ceux de la partie électronique.

Comme preuve, nous présentons ces deux photos prises avec une caméra thermique IR, qui mettent en évidence, par le biais de couleurs, les parties des composants selon leur température indiquée dans la légende à côté de l'image.

Comme l'on peut le voir sur la thermographie, la partie la plus chaude de toute le groupe est le réducteur puis le moteur et enfin l'inverseur, qui ne se voit quasiment pas car il se confond avec la température ambiante.

Ce produit novateur est étudié également pour économiser de l'énergie car le moteur a été conçu afin d'offrir une grande efficacité avec une alimentation PWM. Le logiciel de l'inverseur a été conçu en insérant, dans les algorithmes de calcul, tous les paramètres du circuit équivalent du moteur, en lui permettant un contrôle hautement précis et en offrant des consommations réduites évidentes. Bien entendu, le fait d'effectuer un contrôle soigné permet d'obtenir des prestations supérieures à la moyenne en matière de couple, spécialement avec des tours très réduits. C'est souvent dans ces cas là que l'inverseur commercial montre ses limites, en ayant des paramètres de contrôle trop faibles pour satisfaire le contrôle de tout type de moteur à induction.

## Motor mit integrierten Frequenzumrichter

*Diese Motor-/Invertergruppe verfügt also insgesamt über zwei Lüfter: Einer außen an der hinteren Seite, dort wo 60% des Luftstroms auf die Kühlkörper der IGBT geleitet wird und die restlichen 40% auf den Motor, so dass dieser selbst mit sehr niedrigen Frequenzen oder Drehzahlen arbeiten kann, und ein Lüfter im Inneren, wie oben angegeben.*

*Diese akkurate Temperaturkontrolle gewährleistet den Komponenten der Motor-/Invertergruppe eine hohe Sicherheit und Langlebigkeit, besonders der Elektronik.*

*Als Beweis dafür, die zwei mit der IR-Thermokamera aufgenommenen Fotos. Hier sieht man die Temperaturen der verschiedenen Bereiche der Komponenten. Die Erklärung der Farben befindet sich neben dem Bild.*

*Diese Thermographie zeigt, dass der wärmste Teil der Gruppe das Getriebe ist und dann der Motor. Den Inverter sieht man fast gar nicht, weil er sich mit der Umgebungstemperatur mimetisiert,*

*Dieses innovative Produkt wurde u.a. unter Berücksichtigung der Energieersparnis entworfen. Der Motor wurde für einen großen Wirkungsgrad mit PWM-Ansteuerung ausgelegt. Die Berechnungsalgorithmen der Inverter-Software enthalten alle notwendigen Parameter der Motorschaltung, so dass eine hochgenaue Kontrolle mit dementsprechend niedrigen Verbrauchswerten erzielt werden kann.*

*Eine akkurate Kontrolle gewährleistet eine überdurchschnittlich hohe Leistung, besonders in niedrigen Drehbereichen, in denen die handelsüblichen Inverter oft überfordert sind, da ihre Kontrollparameter, um jede Art von Induktionsmotor steuern zu können, zu allgemein gehalten werden.*



## Motori con inverter integrato

MII (Motore con Inverter Integrato) consiste nella simbiosi tra un motore asincrono trifase speciale per Inverter, nelle versioni costruttive standard (IEC 34.7 e IEC72.1) e speciali a richiesta che già la Carpanelli Motori Elettrici S.p.a. progetta e costruisce per la sua clientela, ed un convertitore di frequenza con l'uso di IGBT e Microprocessore di ultima generazione. Il motore MII si evidenzia per la forma compatta avendo le dimensioni in diametro di un motore standard e in lunghezza poco più di un motore autofrenante. Questo è possibile grazie al fatto di avere posizionato il convertitore di frequenza posteriormente al motore, godendo anche del flusso d'aria di un ventilatore a funzionamento permanente che permette performances interessanti in fatto di coppie meccaniche.

## Integrated inverter motors

MII (Integrated Inverter Motor) consists in the symbiosis between a special asynchronous three-phase motor for Inverters, in the standard constructional versions (IEC34.7 and IEC72.1) and special motors on request that Carpanelli Motori Elettrici S.p.a. already designs and manufactures for its customers and a frequency converter with the use of IGBT and modern Microprocessors. The MII motor stands out thanks its compact shape as its diameter is that of a standard motor and its length is slightly longer than a brake motor. This solution has been achieved thanks to the fact that the frequency converter has been positioned at the back of the motor where it also exploits the air flow of a permanently running fan, which enables impressive performances in terms of mechanical torque.

## Moteurs avec convertisseur de fréquence intégré

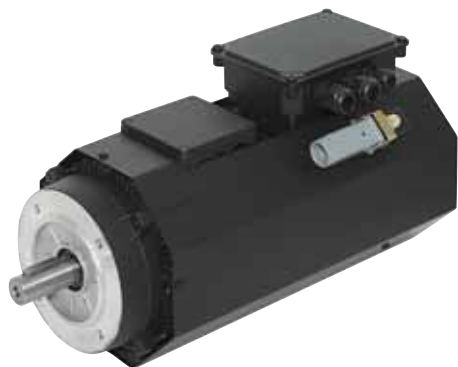
MII (Moteur avec Convertisseur de Fréquence Intégré) consiste en une symbiose entre un moteur asynchrone triphasé spécialement conçu pour les Convertisseurs de Fréquence, dans les versions de construction standard (IEC 34.7 et IEC 72.1) et spéciales sur demande que la Société Carpanelli Motori Elettrici S.p.a. étudie et construit déjà pour sa clientèle, ainsi qu'un convertisseur de fréquence utilisant IGBT et un Microprocesseur de la dernière génération. Le MII se distingue par sa forme compacte du diamètre d'un moteur standard, et d'une longueur guère supérieure à un moteur-frein. Ceci est possible grâce au fait d'avoir positionné le convertisseur de fréquence à l'arrière du moteur, en exploitant également le débit d'air d'un ventilateur à fonctionnement continu qui permet d'obtenir des performances intéressantes en matière de couples mécaniques.

## Motor mit integrierten Frequenzumrichter

Der MII (Motor mit integrierten Frequenzumrichter) ist eine Verbindung eines Sonder Asynchron-Drehstrommotors für Inverter in Standardausführung (IEC34.7 und IEC72.1), wie Sie bereits von der Fa. Carpanelli Motori Elettrici S.p.a. für seine Kunden produziert werden, und einem Frequenzwandler, der mit IGBT und einem Mikroprozessor der neusten Generation arbeitet. Der MII zeichnet sich durch seine kompakte Form aus. Sein Durchmesser entspricht dem eines Standardmotors und seine Länge überschreitet geringfügig die eines Bremsmotors. Diese günstigen Abmessungen konnten durch die Anbringung des Frequenzwandler hinten am Motor erzielt werden. Dank der Kühlung durch einen ständig eingeschalteten Lüfter werden interessante Leistungen in Bezug auf das mechanische Moment erzielt.

### M80 ÷ M90

### Monofase Single-phase



#### VANTAGGI

- Design Compatto (simile ad un motore autofrenante);
- Semplicità d'installazione e d'utilizzo (possibilità di regolazione dal semplice potenziometro);
- Raffreddamento Inverter ottimizzato (raffreddamento permanente diretto su dissipatore Inverter);
- Eliminazione di costosi e lunghi cavi schermati tra motore ed Inverter;
- Eliminazione di costosi filtri (già installati su MII);
- Possibilità di personalizzare la forma costruttiva del motore oltre agli standard attuali;
- Eliminazione di problemi di Over-voltage e di elevati Dv/Dt;
- Specialmente adatto negli usi domestici (esiste anche la versione monofase);
- Protezione termica del motore integrata;
- Risparmio delle risorse umane per l'installazione ed il controllo;
- Eliminazione degli strappi e degli urti nelle partenze e nelle fermate;
- Regolazione locale di velocità oltre che a distanza.

#### BENEFITS

- Compact design (similar to a brake motor);
- Installation and operational simplicity (adjustments made using a simple potentiometer);
- Optimised Inverter cooling (direct permanent cooling on Inverter heat-sink);
- Elimination of costly and long shielded cables between motor and Inverter;
- Elimination of expensive filters (already installed on MII);
- Possibility to customise the constructional shape of the motor beyond the present standard ones;
- Elimination of Over-voltage and high Dv/Dt problems;
- Especially suitable for household appliances (the single-phase version is also available);
- Built-in motor thermal protection device;
- Labour saving in terms of installation and control;
- Elimination of tugging and knocking during starting and stopping;
- Local speed adjustment and also remote.

#### AVANTAGES

- Design Compact (identique à un moteur-frein);
- Simplicité d'installation et d'utilisation (possibilité de réglage à partir d'un simple potentiomètre);
- Refroidissement optimisé du Convertisseur de Fréquence (refroidissement continu dirigé sur le dissipateur du Convertisseur de Fréquence);
- Elimination des câbles blindés trop chers et longs entre le moteur et le Convertisseur de Fréquence;
- Elimination des filtres coûteux (déjà installés sur MII);
- Possibilité de personnaliser la forme du moteur au-delà des standards actuels;
- Elimination des problèmes de Survoltagage et de Dv/Dt élevés;
- Spécialement indiqué pour un usage domestique (il existe également dans la version monophasée);
- Déclencheur thermique intégré du moteur;
- Economie des ressources humaines pour l'installation ainsi que du contrôle;
- Elimination des secousses et des chocs au démarrage et à l'arrêt;
- Réglage local de la vitesse et de la distance.

#### VORTEILE

- Kompaktes Design (ähnlich wie das eines Bremsmotors).
- Einbau- und benutzungsfreundlich (Regelung über ein einfaches Potentiometer).
- Optimierte Inverterkühlung (direkte Dauerkühlung des Wärmeableiters des Inverters).
- Keine teuren, langen, abgeschirmten Kabel mehr zwischen dem Motor und dem Inverter.
- Keine teuren Filter mehr (sind bereits im MII eingebaut).
- Außer den jetzigen Standardbauformen sind auch Sonderbauformen nach Kundenwunsch lieferbar.
- Keine Probleme mehr mit der Überspannung und zu hohen Dv/Dt.
- Besonders für Haushaltsgeräte geeignet (es steht auch eine Einphasenausführung zur Verfügung).
- Integrierter Thermoschutzschalter des Motors.
- Einsparung bei den Lohnkosten für den Einbau und die Kontrolle.
- Kein ruckweises Starten oder Schlagen mehr.
- Örtliche und ferngesteuerte Einstellung der Geschwindigkeit.



## Motori con inverter integrato

### CARATTERISTICHE PRINCIPALI

- Completamente compatibile ai requisiti di marcatura **CE**;
- Filtro EMI integrato;
- Elevato grado di protezione IP55;
- Frequenza di switching 3÷12 KHz per l'eliminazione della rumorosità;
- Settaggio dei parametri di frequenza min e max;
- Contatti per selezione di frequenza fissa (5; 50; 70Hz standard);
- LED d'avviso con combinazione dei vari allarmi;
- Contatto relè NC o NO di segnalazione;
- Settaggio delle rampe d'accelerazione e di decelerazione;
- Programmazione del microprocessore o comando diretto e diagnostica da interfaccia RS 485;
- Controllo in tensione 0-10V;
- Controllo in corrente 4÷20mA.

### NORMATIVE

- CENELEC EMC Standard
- EN500081-1
- EN500081-2
- EN500082-2
- DIRETTIVE EMC 89/336/EEC

## PARTICOLARITÀ INVERTER

### Morsettiera standard

- Contatti morsettiera potenziometro
- Contatti morsettiera Run/Stop (RS)
- Contatti morsettiera Forward/Reverse (FR) Ora-rio/Antiorario
- Trimer Fmin-Fmax / Acc. - Dec.
- Switch selezione frequenza switching inverter 15 KHz
- LED allarme
- Seriale RS485 (A/B)
- Contatti di scelta frequenza fissa
- Contatto per soglia frequenza (programmabile)

### Opzioni a richiesta

- Potenziometro su copribasetta
- Pulsante Run/Stop su copribasetta
- Pulsante Forward/Reverse su copribasetta
- Tastierino remoto di comando con display
- Modulo bus di campo Profibus
- Resistenza frenatura

## Integrated inverter motors

### MAIN CHARACTERISTICS

- Completely compatible with **CE**-marking;
- Built-in EMI filter;
- High protection rating IP55;
- Frequency 3÷12 KHz to eliminate noise;
- Min. and max. frequency parameters setting;
- Contacts for selecting fixed frequency (5; 50; 70Hz default);
- Warning LED combined with the various alarms;
- NC or NO signal relay contact;
- Acceleration and deceleration ramps setting;
- Microprocessor programming or direct command and diagnostics from RS 485 interface;
- Voltage control: 0-10V;
- Current control: 4÷20mA.

### STANDARDS

- CENELEC EMC Standard
- EN500081-1
- EN500081-2
- EN500082-2
- EMC EEC/89/336 DIRECTIVE

## INVERTER SPECIAL FEATURES

### Standard terminal board

- Potentiometer terminal board contacts
- Run/Stop (RS) terminal board contacts
- Forward/Reverse (FR) Clockwise/Anti-clockwise terminal board contacts
- Fmin-Fmax / Acc. - Dec. trimmer
- Inverter switching frequency selection switch 15 KHz
- Alarm LED
- RS485 Serial (A/B)
- Fixed frequency selection contacts
- Frequency signal contact (programmable)

### Options available on request

- Potentiometer on terminal board cover
- Run/Stop push button on terminal board cover
- Forward/Reverse push button on terminal board cover
- Small remote control keyboard with display
- Profibus field bus module
- Braking resistance

## Moteurs avec convertisseur de fréquence intégré

### CARACTERISTIQUES PRINCIPALES

- Entièrement compatible avec les conditions requises pour le marquage **CE**;
- Filtre EMI intégré;
- Haut degré de protection IP55;
- Fréquence de commutation 3÷12 KHz pour l'élimination du bruit;
- Réglage des paramètres de fréquence min. et max.
- Contacts pour la sélection d'une fréquence fixe (5; 50; 70Hz standard);
- LED d'avertissement avec la combinaison des différentes alarmes;
- Contact relais NC ou NO de signalisation;
- Réglage des rampes d'accélération et de décélération;
- Programmation du microprocesseur ou de la commande directe et diagnostic par l'interface RS 485;
- Contrôle avec une tension de 0-10V;
- Contrôle avec un courant de 4÷20mA.

### NORMES EN VIGUEUR

- CENELEC EMC Standard
- EN500081-1
- EN500081-2
- EN500082-2
- DIRECTIVES EMC 89/336/EEC

## PARTICULARITES DU CONVERTISSEUR

### Planche a bornes standard

- Contacts boîte à bornes du potentiomètre
- Contacts boîte à bornes Marche/Arrêt (RS)
- Contacts boîte à bornes Avant/Arrière (FR) Sens horaire/Sens inverse horaire
- Trimer Fmin-Fmax / Acc. - Déc.
- Commutateur de sélection de la fréquence de commutation du convertisseur 15 KHz
- LED d'alarme
- Interface sérielle RS485 (A/B)
- Contacts de choix de la fréquence fixe
- Contact pour limite de fréquence (programmable)

### Options sur demande

- Potentiomètre avec cache-bornes
- Bouton Marche/Arrêt cache-bornes
- Bouton Avant/Arrière sur cache-bornes
- Clavier à distance avec afficheur
- Module bus du champ Profibus
- Résistance de freinage

## Motor mit integrierten Frequenzumrichter

### HAUPTMERKMALE

- Entspricht hundertprozentig den **CE**-Vorschriften.
- Integrierter EMI-Filter.
- Verstärkte Schutzart IP55.
- Umschaltfrequenz 3÷12 KHz zur Beseitigung der Geräusche.
- Regelung der Parameter der min. und max. Frequenz.
- Kontakte für die Wahl der festen Frequenz (Standard 5, 50, 70Hz).
- Mit den verschiedenen Alarmen kombinierte Signal-LED.
- Signalrelais mit Öffnungs- oder Schließkontakt.
- Einstellung der Beschleunigungs- und Abbremsrampen.
- Programmierung des Mikroprozessors oder direkte Steuerung und Diagnose über eine Schnittstelle RS 485.
- Spannungskontrolle 0-10V.
- Stromkontrolle 4÷20mA.

### NORMEN

- CENELEC EMC Standard
- EN500081-1
- EN500081-2
- EN500082-2
- RICHTLINIEN EMC 89/336/EWG

## MERKMALE DER INVERTER

### Standard-Klemmenbretter

- Klemmenbrettkontakte Potentiometer
- Klemmenbrettkontakte Run/Stop (RS)
- Klemmenbrettkontakte Forward/Reverse (FR) Uhrzeiger-/Gegenuhrzeigersinn
- Trimmer Fmin-Fmax / Beschl. - Verzög.
- Frequenzwählschalter Inverter-Umschaltung 15 KHz
- Alarm-LED
- Serielle Schnittstelle RS485 (A/B)
- Feste Frequenzwahlkontakte
- Kontakt mit Frequenzschwelle (programmierbar)

### Zubehör auf Wunsch

- Potentiometer am Klemmenkasten
- Run/Stop-Taste am Klemmenkasten
- Taste Forward/Reverse am Klemmenkasten
- Fernsteuertastatur mit Anzeige
- Feldbus-Modul Profibus
- Bremswiderstand

## Caratteristiche tecniche

<b>Rete di alimentazione:</b>	Monofase: 1x220-240 Volt 50-60Hz Trifase: 3x380-440 Volt 50-60Hz
<b>Range di potenza:</b>	Monofase: 0.12-1.5 Kw Trifase: 0.12-7.5 Kw
<b>Controllo:</b>	V/F
<b>Range di frequenza a coppia costante nominale:</b>	2.5-60 Hz (oltre a potenza costante) oppure 3 frequenze fisse tramite contatti
<b>Frequenza d'uscita:</b>	0.6-200 Hz (Maggiori a richiesta)
<b>Frequenza di switching:</b>	6-15 KHz
<b>Sovraccarico max.:</b>	200% I Nom. Per 60s.ogni 10 min.
<b>Protezione prevista:</b>	Sovraccarico >250% I Nom. Sovratemperatura Tensione Insufficiente Carico rigenerativo
<b>Ingressi analogici:</b>	5 / 10 Volt regolabile con DIP-Switch oppure 4÷20mA
<b>Regolazioni con trimmer:</b>	Boost Frequenza minima d'uscita Frequenza massima d'uscita Rampa d'Accelerazione Rampa di decelerazione
<b>Regolazioni con dip switch:</b>	Terminazione RS485 Controllo in tensione o corrente Fondo scala ingresso analogico (5 o 10V)
<b>Regolazioni tramite contatti morsettiera:</b>	Start /Stop Forward / Reverse Frequenza d'uscita tramite Potenziometro 7 Frequenze Fisse programmabili
<b>Programmazione:</b>	<b>Interfaccia seriale RS 485 con impostazione</b> Frequenza d'uscita desiderata Rampa d'accelerazione Rampa di decelerazione Boost Start/Stop Forward /Reverse Impostazione frequenze programmabili su morsettiera
<b>Diagnostica:</b>	LED di presenza rete LED d'allarme con decodifica dei lampeggi <b>Interfaccia seriale RS485 con rilievo di:</b> Frequenza attuale di funzionamento Stato degli eventuali allarmi Valore dei parametri impostati
<b>Uscite digitali:</b>	Contatto relè NC/NO segnalazione allarme Contatto relè NO segnalazione frequenza zero (programmabile)
<b>Optionals:</b>	Tastiera remotabile con display per il controllo Programmazione su memoria residente di controlli in velocità e posizionamento personalizzati <b>Flange e Alberi speciali a richiesta</b>
<b>Resistenza di frenatura:</b>	Su tutti i modelli con Potenza Nom. superiore a 0,75Kw nella versione trifase

## Technical characteristics

<b>Power supply:</b>	Single-phase: 1x220-240 Volts 50-60Hz Three-phase: 3x380-440 Volts 50-60Hz
<b>Power range:</b>	Single-phase: 0.12-1.5 kW Three-phase: 0.12-7.5 kW
<b>Control:</b>	V/F
<b>Frequency range with constant rated torque:</b>	2.5-60 Hz (beyond constant power) or 3 fixed frequencies via contacts
<b>Output frequency:</b>	0.6-200 Hz (Greater on request)
<b>Switching frequency:</b>	6-15 KHz
<b>Max. overload:</b>	200% I Nom. for 60s.every 10 min.
<b>Foreseen protection:</b>	Overload >250% I Nom. Overheating Insufficient voltage Regeneration load
<b>Analogue inputs:</b>	5/10 Volts adjustable with DIP-Switch or 4÷20mA
<b>Adjustments with trimmer:</b>	Boost Minimum output frequency Maximum output frequency Acceleration ramp Deceleration ramp
<b>Adjustments with dip switch:</b>	Termination RS485 Voltage or current control Analogue input full-scale (5 or 10V)
<b>Adjustments via terminal contacts:</b>	Start /Stop Forward / Reverse Output frequency via Potentiometer 7 Fixed frequencies programmable
<b>Programming:</b>	<b>Serial Interface RS 485 with setting</b> Frequency set point Acceleration ramp Deceleration ramp Boost Start / Stop Forward /Reverse Programmable frequency laying on terminal box
<b>Diagnostics:</b>	Mains connected LED Alarm LED with de-codification of the flashes <b>Serial interface RS 485 with the following enhanced:</b> Present operational frequency Status of any alarms Value of set parameters
<b>Digital outputs:</b>	NC/NO alarm signal relay contact NO zero frequency signal relay contact (programmable)
<b>Optionals:</b>	Remote controllable keyboard with display for controls Speed and positionig custom programs <b>Flanges and special shafts on request</b>
<b>Braking resistance:</b>	On all models with rated power exceeding 0,75Kw on three phase version

## Caracteristiques techniques

<b>Reseau d'alimentation:</b>	Monophasé: 1x220-240 Volts 50-60Hz Triphasé: 3x380-440 Volts 50-60Hz
<b>Gamme de puissance:</b>	Monophasé: 0.12-1.5 kW Triphasé: 0.12-7.5 kW
<b>Controle:</b>	V/F
<b>Gamme de fréquence à couple constant nominal:</b>	2.5-60Hz (en plus de la puissance constante) ou bien 3 fréquences fixes par l'intermédiaire des contacts
<b>Frequence de sortie:</b>	0.6-200 Hz (Supérieurs sur demande)
<b>Frequence de commutation:</b>	6-15 KHz
<b>Surcharge max.:</b>	200% I Nom. pendant 60 s toutes les 10 min.
<b>Protection prevue:</b>	Surcharge >250% I Nom. Surchauffe Tension Insuffisante Charge régénératrice
<b>Entrees analogiques:</b>	5 / 10 Volts réglables au moyen d'un interrupteur Dip ou bien 4-20mA
<b>Reglage par trimmer:</b>	Boost Fréquence minimale de sortie Fréquence maximale de sortie Rampe d'Accélération Rampe de Décélération
<b>Reglages par interrupteur dip:</b>	Terminaison RS485 Contrôle en tension ou courant Fond escalier entrée analogique (5 ou 10V)
<b>Reglages par l'intermédiaire des contacts de la boîte à bornes:</b>	Marche/Arrêt Avant / Arrière Fréquence de sortie par l'intermédiaire du Potentiomètre 7 Fréquences Fixes programmable
<b>Programmation:</b>	<b>Interface série RS 485 avec programmation</b> Fréquence de sortie souhaitée Rampe d'Accélération Rampe de Décélération Boost Marche /Arrêt Avant / Arrière Impostation des fréquences programmable avec cache-bornes
<b>Diagnostic:</b>	LED de présence du réseau LED d'alarme avec décodage des clignotements <b>Interface série RS 485 avec détection de:</b> Fréquence courante de fonctionnement Etat des alarmes éventuelles Valeur des paramètres introduits
<b>Sorties digitales:</b>	Contact relais NC/NO signalisation d'alarme Contact relais NO signalisation zero de fréquence (programmable)
<b>Options:</b>	Clavier avec possibilité de mise à distance, afficheur pour le contrôle Programmation sur la mémoire résident du contrôles en vitesse et positionnement personnalisés <b>Brides et Arbres spéciaux sur demande</b>
<b>Resistance de freinage:</b>	Sur tous les modèles avec une Puissance Nom. Supérieure à 0,75kW dan la version triphasé

## Technische daten

<b>Speisenetz:</b>	Einphase: 1x220-240 Volt 50-60Hz Drehstrom: 3x380-440 Volt 50-60Hz
<b>Leistungsbereich:</b>	Einphase : 0.12-1.5 kW Drehstrom : 0.12-7.5 kW
<b>Kontrolle:</b>	V/F
<b>Frequenzbereich bei konstantem Nennmoment:</b>	2.5-60 Hz (und mit konstanter Leistung) oder 3 feste Frequenzen durch Kontakte
<b>Ausgangsfrequenzen:</b>	0.6-200 Hz (auf Wunsch höher)
<b>Umschalt frequenz:</b>	6-15 KHz
<b>Max. überlast:</b>	200% I Nenn. Für 60s alle 10 Min.
<b>Vorgesehener schutz:</b>	Überlast >250% I Nenn. Übertemperatur Ungenügende Spannung Regenerierungslast
<b>Analogische eingänge:</b>	5 / 10 Volt mit DIP-Switch regelbar oder 4-20mA
<b>Trimmereinstellungen:</b>	Boost min. Ausgangsfrequenz max. Ausgangsfrequenz Beschleunigungsrampe Abbremsrampe
<b>Einstellungen mit dip-switch:</b>	RS485-Anschluss Spannung-oder Stromkontrolle Skalenendwert analogischer Eingang
<b>Einstellungen über klemmbrett:</b>	Start /Stop Vorwärts / Rückwärts Ausgangsfrequenz über Potentiometer 7 fest Frequenzen programmierbar
<b>Programmierung:</b>	<b>serielle Schnittstelle RS 485 mit Einstellung</b> gewünschte Ausgangsfrequenz Beschleunigungsrampe Abbremsrampe Boost Start / Stop Vorwärts / Rückwärts Am Klemmbrett programmierbare frequenzen
<b>Diagnosefunktion:</b>	Betriebsspannungsled Alarm-LED mit Dekodierung der Blinkmeldungen <b>Serielle Schnittstelle RS485 mit Erfassung:</b> aktuelle Betriebsfrequenz Status evtl. Alarme Werte der eingegebenen Parameter
<b>Digitale Ausgänge:</b>	Relaiskontakt Öffner/Schließer Störungsanzeige, Relaiskontakt Öffner/Schließer Nullpunktanzeige (programmierbar)
<b>Zubehör:</b>	Fernsteuertastatur mit Anzeige für die Kontrolle Programmierung eigener Geschwindigkeits- und Positionierungskontrollen im residentem Speicher <b>Sonderflansche und- wellen auf Wunsch</b>
<b>Bremswiderstand:</b>	bei allen Modellen dreiphasigen Motoren mit Nennleistung über 0,75 kW

**Motori con  
inverter  
integrato**

**Integrated  
inverter  
motors**

**Moteurs avec  
convertisseur de  
fréquence intégré**

**Motor mit  
integrierten  
Frequenzumrichter**

## 2 POLI

monofase  
single phase  
monophasés  
Einphasige

Volt 220-240 V/50-60 Hz

TYPE	Potenza / Power Puissance / Leistung	Coppia / Torque / Couple / Moment (50 Hz)	Corrente / Current / Courant / Strom	
	KW		Nm	Inom / Irated Inom / Inenn (A)
<b>MII71a2**</b>	0,26	0,85	1,3	2,6
<b>MII71b2</b>	0,37	1,1	2,1	4,2
<b>MII80a2</b>	0,56	1,8	3,3	6,6
<b>MII80b2</b>	0,75	2,6	3,5	7
<b>MII90Sa2</b>	1,5	5	6,8	13,6

## 2 POLI

trifase  
three phase  
triphasés  
dreiphasige

Volt 380-440 V/50-60 Hz

TYPE	Potenza / Power Puissance / Leistung	Coppia / Torque / Couple / Moment (50 Hz)	Corrente / Current / Courant / Strom	
	KW		Nm	Inom / Irated Inom / Inenn (A)
<b>MII71a2**</b>	0,18	0,66	0,71	1,42
<b>MII71b2**</b>	0,26	0,85	0,8	1,6
<b>MII71c2</b>	0,37	1,1	1,2	2,4
<b>MII80a2</b>	0,56	1,8	1,8	3,6
<b>MII80b2</b>	0,75	2,5	2	4
<b>MII90Sa2</b>	1,1	3,7	3	6
<b>MII90Sb2</b>	1,5	5	3,9	7,8
<b>MII100a2</b>	2,2	7,5	5,4	10,8
<b>MII100b2</b>	3	11	7,2	14,4
<b>MII112a2</b>	4	13,5	10	20

**\*\*Albero e Flangia ridotti M63**

Per potenze e forme costruttive speciali, interpellare l'ufficio tecnico Carpanelli Motori Elettrici S.p.a.

**\*\* M63 smaller flange and shaft**

For special power and constructional shapes, contact Carpanelli Motori Elettrici S.p.a. engineering department.

**\*\* Arbre et Bride réduit M63**

Pour des puissances et des constructions spéciales, s'adresser au bureau technique Carpanelli Motori Elettrici S.p.a.

**\*\* verminderte Welle und Flansch (M63)**

Wenden Sie sich für Sonderleistungen und -formen bitte an das techn. Büro der Fa. Carpanelli Motori Elettrici S.p.a.



**Motori con  
inverter  
integrato**

**Integrated  
inverter  
motors**

**Moteurs avec  
convertisseur de  
fréquence intégré**

**Motor mit  
integrierten  
Frequenzumrichter**

## 4 POLI

monofase  
single phase  
monophasés  
Einphasige

Volt 220-240 V/50-60 Hz

TYPE	Potenza / Power Puissance / Leistung	Coppia / Torque / Couple / Moment (50 Hz)	Corrente / Current / Courant / Strom	
	KW	Nm	Inom / Irated Inom / Inenn (A)	I <sub>max</sub> (A)
<b>MII71a4**</b>	0,18	1,3	1,2	2,4
<b>MII71b4</b>	0,37	2,5	2,1	4,2
<b>MII80a4</b>	0,56	3,8	3	6
<b>MII80b4</b>	0,75	5	3,5	7
<b>MII90Sa4</b>	1,1	7,5	5,5	11
<b>MII90Sb4</b>	1,5	10	7,3	14,6

## 4 POLI

trifase  
three phase  
triphasés  
dreiphasige

Volt 380-440 V/50-60 Hz

TYPE	Potenza / Power Puissance / Leistung	Coppia / Torque / Couple / Moment (50 Hz)	Corrente / Current / Courant / Strom	
	KW	Nm	Inom / Irated Inom / Inenn (A)	I <sub>max</sub> (A)
<b>MII71a4**</b>	0,18	1,3	0,8	1,6
<b>MII71b4</b>	0,37	2,5	1,2	2,4
<b>MII80a4</b>	0,56	3,8	1,7	3,4
<b>MII80b4</b>	0,75	5	2	4
<b>MII90Sa4</b>	1,1	7,4	3,2	6,4
<b>MII90Sb4</b>	1,5	10	4,2	8,4
<b>MII100a4</b>	2,2	15	6	12
<b>MII100b4</b>	3	20	7,2	14,4
<b>MII112a4</b>	4	27	9,3	18,6

**\*\* Albero e Flangia ridotti M63**

Per potenze e forme costruttive speciali, interpellare l'ufficio tecnico Carpanelli Motori Elettrici S.p.a.

**\*\* M63 smaller flange and shaft**

For special power and constructional shapes, contact Carpanelli Motori Elettrici S.p.a. engineering department.

**\*\* Arbre et Bride réduit M63**

Pour des puissances et des constructions spéciales, s'adresser au bureau technique Carpanelli Motori Elettrici S.p.a.

**\*\* verminderte Welle und Flansch (M63)**

Wenden Sie sich für Sonderleistungen und -formen bitte an das techn. Büro der Fa. Carpanelli Motori Elettrici S.p.a.

**Motori con  
inverter  
integrato**

**Integrated  
inverter  
motors**

**Moteurs avec  
convertisseur de  
fréquence intégré**

**Motor mit  
integrierten  
Frequenzumrichter**

## 6 POLI

monofase  
single phase  
monophasés  
Einphasige

Volt 220-240 V/50-60 Hz

TYPE	Potenza / Power Puissance / Leistung	Coppia / Torque / Couple / Moment (50 Hz)	Corrente / Current / Courant / Strom	
	KW		Nm	Inom / Irated Inom / Inenn (A)
<b>MII71a6**</b>	0,12	1,3	1	2
<b>MII71b6</b>	0,18	2	1,2	2,4
<b>MII80a6</b>	0,37	3,9	1,9	3,8
<b>MII80b6</b>	0,56	5,6	3,5	7
<b>MII90Sa6</b>	0,75	7,6	4,5	9
<b>MII90Sb6</b>	1,1	11,5	5,7	11,4

## 6 POLI

trifase  
three phase  
triphasés  
dreiphasige

Volt 380-440 V/50-60 Hz

TYPE	Potenza / Power Puissance / Leistung	Coppia / Torque / Couple / Moment (50 Hz)	Corrente / Current / Courant / Strom	
	KW		Nm	Inom / Irated Inom / Inenn (A)
<b>MII71a6**</b>	0,12	1,3	0,6	1,2
<b>MII71b6</b>	0,18	2	0,7	1,4
<b>MII80a6</b>	0,37	3,9	1,1	2,2
<b>MII80b6</b>	0,56	5,6	2	4
<b>MII90Sa6</b>	0,75	7,6	2,6	5,2
<b>MII90Sb6</b>	1,1	11,5	3,3	6,6
<b>MII100a6</b>	1,5	16	4,2	8,4
<b>MII100b6</b>	1,87	19,2	5,5	11
<b>MII112a6</b>	2,2	22,9	7	14

**\*\* Albero e Flangia ridotti M63**

Per potenze e forme costruttive speciali, interpellare l'ufficio tecnico Carpanelli Motori Elettrici S.p.a.

**\*\* M63 smaller flange and shaft**

For special power and constructional shapes, contact Carpanelli Motori Elettrici S.p.a. engineering department.

**\*\* Arbre et Bride réduit M63**

Pour des puissances et des constructions spéciales, s'adresser au bureau technique Carpanelli Motori Elettrici S.p.a.

**\*\* verminderte Welle und Flansch (M63)**

Wenden Sie sich für Sonderleistungen und -formen bitte an das techn. Büro der Fa. Carpanelli Motori Elettrici S.p.a.

## MII autofrenanti

## MII brake motor

## MII moteurs-frein

## MII bremsmotoren

È possibile avere gli stessi modelli sopra elencati nella versione autofrenante utilizzando freni di stazionamento VDC 205Volts.

The models listed above are also available in the brake version using VDC 205Volt stationary brakes.

Les modèles figurant dans la liste ci-dessus peuvent être fournis dans la version moteur-frein en utilisant des freins de stationnement VDC 205 Volts.

Die vorher aufgeführten Modelle sind auch als Bremsmotoren, mit VDC 205Volt-Feststellbremsen, lieferbar.

I modelli di freni sono i seguenti:

The brake models are as follows:

Les modèles de frein sont les suivants:

Merkmale der Bremsen:

Caratteristiche freni Brake characteristics Caractéristiques freins Technische Daten	MII71	MII80	MII90	MII100	MII112	UNITÀ UNIT UNITE UNIT
Tensione di alimentazione (±10%) • Power supply voltage (±10%) Tension d'alimentation (±10%) • Speisespannung (±10%)	24	24	24	24	24	Vcc
Corrente assorbita • Absorbed current Courant absorbé • Stromaufnahme	0,65	0,9	0,9	1,2	1,2	A
Coppia frenante statica • Static braking torque Couple frein statique • Statisches Bremsmoment	2	5	5	8	8	Nm
Gioco angolare max • Max. angular play Jeu angulaire max. • max. Winkelspiel	20	20	20	20	20	min
Momento d'inerzia • Moment of inertia Moment d'inertie • Trägheitsmoment	15	20	20	120	120	10 <sup>-6</sup> Kgm <sup>2</sup>
Massa • Weight • Masse • Gewicht	0,9	1,5	1,5	2,7	2,7	Kg
Lunghezza motore + L freno • Motor length plus brake length Longueur du moteur plus L frein • Länge des Motors plus Bremse	55	60	80	95	95	mm

### APPLICAZIONI

- Trasportatori
- Pompe Volumetriche
- Pompe centrifughe
- Macchine per lavaggio
- Refrigeratori
- Pompe di calore
- Agitatori
- Sbattitori
- Aeratori
- Sgrappolatoio
- Pompe per vino
- Dosatori
- Presse per fango
- Rotazione di vasche
- Trasportatori a vite
- Ventilazione
- Trapani e seghe
- Stesse applicazioni con ausilio del freno di stazionamento e/o emergenza

### APPLICATIONS

- Conveyance systems
- Volumetric pumps
- Centrifugal pumps
- Cleaning machines
- Refrigerators
- Heat pumps
- Mixers
- Beaters
- Aerators
- Grape pickers
- Wine pumps
- Dispensers
- Mud presses
- Tank rotation
- Screw conveyance systems
- Ventilation
- Drills and saws
- The same applications with the use of the stationary and/or emergency brake

### APPLICATIONS

- Bandes transporteuses
- Pompes Volumétriques
- Pompes centrifuges
- Machines pour le lavage
- Réfrigérateurs
- Pompes à chaleur
- Agitateurs
- Batteurs
- Aérateurs
- Egrappoirs
- Pompes à vin
- Doseurs
- Presses à boue
- Rotation de cuves
- Transporteurs à vis
- Ventilation
- Perceuses et scies
- Mêmes applications avec un frein de stationnement et/pour d'urgence

### ANWENDUNGEN

- Transportsysteme
- Verdrängerpumpen
- Zentrifugalpumpen
- Waschmaschinen
- Kühlschränke
- Wärmepumpen
- Rührwerke
- Schlagwerke
- Belüftungsanlagen
- Traubenkämmlvorrichtungen
- Weinpumpen
- Dosiereinrichtungen
- Schlammpressen
- Wannendrehssysteme
- Schneckenförderer
- Gebläse
- Bohrmaschinen und Sägen
- Die gleichen Anwendungen mit Feststell- und/oder Notbremse



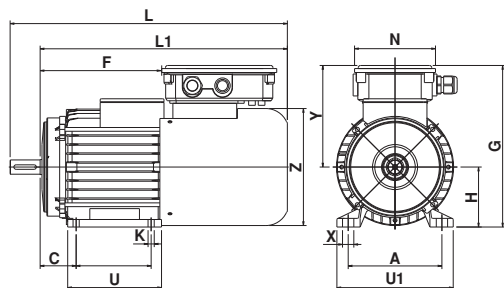
## Forma costruttiva

## Mounting Type

## Forme de Construction

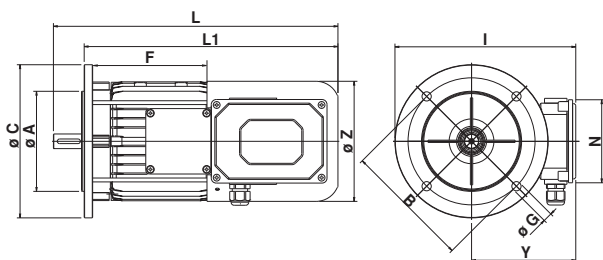
## Bauform

### B3



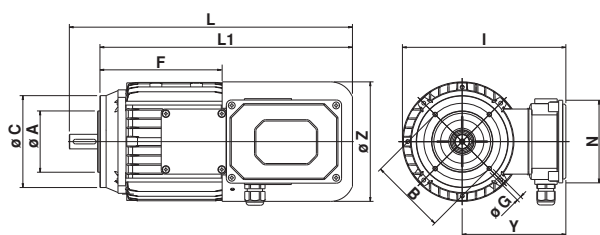
Type	A	B	C	G	F	H	K	X	U	U1	L	L1	N	Y	Z
MII71 Mono	112	90	45	195	122	71	7	12	108	136	346	316	92	124	138
MII71	112	90	45	195	176	71	7	12	108	136	370	340	92	124	138
MII80	125	100	50	221	170	80	9,5	17,5	125	154	380	340	110	141	156
MII90s	140	100	56	236	180	90	9,5	17,5	130	174	415	365	110	146	176
MII100	160	140	63	257	235	100	11,2	21,2	175	192	534	474	110	157	194
MII112	190	140	70	281	243	112	11,2	21,2	175	224	576	516	110	170	220

### B5

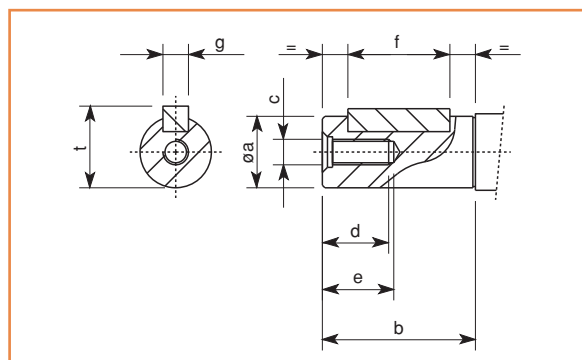


Type	A	B	C	F	G	I	L	L1	N	Y	Z
MII71 Mono	95	115	140	122	10	204	346	316	92	124	138
MII71	110	130	160	176	10	204	370	340	92	124	138
MII80	130	165	200	170	12	241	380	340	110	141	156
MII90s	130	165	200	180	12	246	415	365	110	146	176
MII100	180	215	250	235	14,5	282	534	474	110	157	194
MII112	180	215	250	243	14,5	295	576	516	110	170	220

### B14



Type	A	B	C	F	G	I	L	L1	N	Y	Z
MII71 Mono	60	75	90	122	M5	192	346	316	92	124	138
MII71	70	85	105	176	M6	192	370	340	92	124	138
MII80	80	100	120	170	M6	218	380	340	110	141	156
MII90s	95	115	140	180	M8	233	415	365	110	146	176
MII100	110	130	160	235	M8	253	534	474	110	157	194
MII112	110	130	160	243	M8	278	576	516	110	170	220



Type MII	a	b	c	d	e	f	g	h	t
71 Rid.	11	23	M4	10	14	15	4	4	12,5
71	14	30	M5	13	18	20	5	5	16
80	19	40	M6	16	22	30	6	6	21,5
90s	24	50	M8	20	28	35	8	7	27
100/112	28	60	M10	25	35	45	8	7	31



## Applicazioni

## Application

## Applications

## Anwendung

Motori asincroni trifase e monofase con o senza ventilazione per i seguenti settori:

*Single phase or three phase induction motors with or without ventilation for the following sectors:*

Moteurs asynchrones triphases et monophasés avec ou sans ventilation pour les moteurs suivants:

*Einphasen und dreiphasen- asynchronmotoren mit oder ohne belüftung für die folgenden bereiche:*

### ALBERGHIERO • BAR • ALIMENTARE

#### motore per:

Tritacarne • Macinacaffé • Tritacarne-Grattugia • Macinacaffé-Grattugia • Spremiagrumi • Montapanna • Frullatori • Segaoossa • Macchine per pasta

### HOTEL • CAFÈ • CATERING TRADE

#### motors for:

*Mincing • Mincing grating • Coffee grinder • Grinder Grater • Juice extractor • Whisk • Blender • Bone saw • Pasta machines*

### HOTELLERIE • BARS • ALIMENTAIRE

#### moteurs pour:

Hachoir à viande • Moulin à café • Hache-Viande et rape • Presse-agrumes • Batteurs • Mixers • Machines à nouilles

### HOTEL-UND GASTSTÄTTEN-GEWERBE / LEBENSMITTEL-BRANCHE

#### Motoren für:

*Fleischwölfe • Hack-und Reibmaschinen • Kaffeemühlen • Kaffee-und Reibmühlen • Fruchtpressen • Schneeschläger • Mixer • Knochensägen • Teigmaschinen*

### MACCHINE LAVASECCO

#### motore per:

Filtro • Ventilatori • Pompe

### DRY CLEANING MASCHINES

#### motor for:

*Filters • Ventilators • Pumps*

### MACHINES POUR LE LAVAGE A SEC

#### moteurs pour:

Filtre • Ventilateurs • Pompes

### CHEMISCHE REINIGUNGSMASCHINEN

#### Motoren für:

*Filter • Ventilatoren • Pumpen*

### ATTREZZATURE PER OFFICINE motori:

A servizio continuo o intermittente con o senza ventilazione per ponti sollevatori

### WORK SHOP EQUIPMENT motors:

*For hydraulic ramps in continuous or intermittent service, with or without ventilation*

### OUTILLAGES POUR ATELIERS moteurs:

A service continu ou intermittent avec ou sans ventilation pour ponts de levage

### WERKSTATT-AUSRÜSTUNGEN Motoren:

*Mit aussetzendem oder dauerbetrieb, mit und ohne belüftung für Hebebühnen*

### AUTOMATISMI ELETTROMECCANICI

#### motori:

Speciali per automatismi apertura-chiusura cancelli, porte, persiane speciali sottotensione rotore bloccato per ascensori, montacarichi

### AUTOMATIC ELCTRO MECHANICAL EQUIPMENT

#### motors:

*Special motors for automatic opening-closing of gates, doors, blinds special low voltage clamped rotors for lifts, hoists*

### AUTOMATISMES ELECTROMECHANIQUES

#### moteurs:

Spéciaux pour automatismes ouverture-fermeture portails, portes, volets spéciaux sous-tension avec rotor bloqué pour ascenseurs, monte-charge

### ELEKTROMECHANISCHE AUTOMATIKANTRIEBE

#### Motoren:

*Antriebe zum öffnen und Schliessen von Toren, Türen, Fensterläden unterspannung mit Blockiertem läufer für Aufzüge und Lastenaufzüge*

### MOTORI AUTOFRENANTI

#### motori:

Monofasi • Trifasi • Doppia polarità

### AUTO BRAKING MOTORS

#### motors:

*Single phase • Three phase • Double polarity*

### MOTEURS-FREINS

#### moteurs:

Monophasés • Triphasés • Double polarité

### BREMS-MOTOREN

#### Motoren:

*Einphasen • Dreiphasen-Motoren • Polumschaltung*

## Condizioni Generali di Vendita

Per il solo fatto di ordinare il materiale, il cliente riconosce di aver preso conoscenza delle ns. condizioni di vendita e le accetta. Le ns. offerte non rappresentano impegno, il quale viene assunto solo con la ns. conferma d'ordine.

I termini di consegna decorrono dal giorno della ns. conferma d'ordine e non sono impegnativi, a meno di accordi speciali stabiliti nell'ordinazione e da noi accettati per iscritto. **Nessuna penalità può essere reclamata a causa di ritardi.**

### PREZZI

I prezzi esposti sul nostro listino possono essere variati senza alcun preavviso. I prezzi si intendono per merce consegnata franco nostri magazzini, imballi esclusi anche se le consegne vengono eseguite franco domicilio.

### TRASPORTI

Le merci, anche se vendute franco destino viaggiano sempre a totale rischio del committente. In mancanza di accordi specifici viene usato, per la spedizione, il mezzo ritenuto più opportuno senza assumere alcuna responsabilità per l'eventuale ritardo.

### IMBALLAGGI

Sono esclusi dal prezzo di listino e fatturati al costo, salvo preventivi accordi particolari.

### PAGAMENTO

Il pagamento della fornitura (anche nel caso di consegne parziali) viene effettuato nella forma espressamente specificata nella conferma d'ordine al nostro domicilio. A nessun titolo e per nessun motivo il committente può differire il pagamento oltre le scadenze pattuite. L'emissione di tratte, o l'accettazione di cambiali tratte e pagherò, non pregiudica l'obbligo da parte Vostra di pagare al nostro domicilio in Bologna.

In caso di ritardo decorreranno gli interessi di mora ai tassi correnti.

### CONSEGNE

I termini di consegna per le merci sono indicativi e non impegnativi. Non verranno corrisposti indennizzi di alcuna sorta per eventuali danni diretti o indiretti, ritardi di consegna, interruzione totale o parziale delle forniture.

Non si accettano annullamenti d'ordine se non concordati ed in ogni modo il Fornitore può esigere il diritto di indennizzo degli eventuali oneri sofferti per tale annullamento.

## General Sales Conditions

*Through the mere fact of ordering material, the customer confirms to have read and understood our sales conditions and accepts them. Our offers do not represent a commitment for our company; commitments will indeed only be taken on following issue of our purchase order confirmation.*

*The consignment terms are valid as of the date of our purchase order confirmation and are not binding, unless special agreements are made otherwise and established when placing orders and accepted by our company in writing. No penalty may be claimed for delays.*

### PRICES

*The prices written in our price list may vary without notice. The prices are for merchandise delivered "carriage forward" from our warehouse, excluding packaging, even if the consignments are made "carriage paid".*

### TRANSPORT

*The merchandise, even if sold "carriage paid", always travels at the total risk of the customer. Lacking specific agreements, the most appropriate means of transport will be used to deliver the merchandise, without this implying any responsibilities for feasible delays.*

### PACKAGING

*Packaging is not included in the price and is billed at cost, unless special agreements are made otherwise.*

### PAYMENT

*The supply (even in the case of partial consignments) will be paid as explicitly specified in the purchase order confirmation at our registered address. The customer may not, for any reason whatsoever, postpone payments beyond the agreed due dates. The issue of banker's drafts, or the acceptance of bills of exchange and promissory notes, does not relieve customers from the obligation to pay at our registered address in Bologna.*

*Late payments will be subject to interest on arrears at the current interest rates.*

### CONSIGNMENTS

*The merchandise consignment terms are indicative and not binding. No indemnities of any sort will be paid for feasible direct or indirect damages, late consignments, total or partial interruptions in the supplies. Purchase orders may not be cancelled unless agreed so and, whatever the case, the supplier may claim the right to indemnity for any expenses born for such cancellation.*

## Conditions Générales de Vente

Par le seul fait de commander le matériel, le client reconnaît avoir pris connaissance de nos conditions de vente et les accepter. Nos offres ne représentent pas un engagement, que nous ne prenons qu'avec la confirmation de commande.

Les délais de livraison prennent effet le jour de notre confirmation de commande et ils ne sont pas contraignants, à moins d'avoir pris des accords spéciaux établis sur la commande et acceptés par notre société par écrit. **Aucune pénalité ne pourra être réclamée suite à des retards.**

### PRIX

Les prix exposés dans notre tarif peuvent subir des variations sans aucun préavis. Les prix concernent la marchandise livrée franco nos dépôts, les emballages sont exclus même si les livraisons sont effectuées franco domicile.

### TRANSPORTS

Les marchandises, même si elles sont vendues franco destination, sont toujours transportées entièrement aux risques et périls du commettant. En l'absence d'accords spécifiques, on utilise, pour l'expédition, le moyen jugé le plus opportun, sans assumer aucune responsabilité en cas de retard éventuel.

### EMBALLAGES

Ils sont exclus du prix figurant sur le tarif et sont facturés à prix coûtant, sauf en cas d'accords particuliers.

### PAIEMENT

Le paiement de la fourniture (également en cas de livraisons partielles) est effectué sous la forme expressément spécifiée sur la confirmation de commande, à notre domicile. A aucun titre et pour aucune raison, le commettant ne peut différer le paiement au-delà des échéances établies. L'émission de traites, ou l'acceptation de lettres de change, de traites et de billets à ordre, ne compromet pas l'obligation du Commettant de payer à notre domicile de Bologna.

En cas de retard, on appliquera les intérêts de retard aux taux actuels.

### LIVRAISONS

Les délais de livraison des marchandises sont indicatifs et non contraignants. Aucune indemnisation ne sera versée pour des dommages directs ou indirects, des retards de livraison, une interruption totale ou partielle des fournitures.

Aucune annulation de commande ne sera acceptée sauf en présence d'un accord éventuel, et, quoi qu'il en soit, le Fournisseur a le droit d'exiger l'indemnisation des éventuels frais subis suite à cette annulation.

## Allgemeine Verkaufsbedingungen

*Bereits durch die Bestellung des Materials bestätigt der Kunde unsere Verkaufsbedingungen zur Kenntnis genommen zu haben und sie zu akzeptieren. Unsere Angebote stellen keine Verpflichtung unsererseits dar; diese wird erst mit der Auftragsbestätigung eingegangen. Die Lieferzeiten beginnen ab dem Datum der Auftragsbestätigung und sind nicht bindend, außer im Fall von bei der Bestellung festgelegten und von uns schriftlich akzeptierten Sondervereinbarungen.*

**Lieferverzögerungen geben kein Anrecht auf die Forderung von Konventionalstrafen.**

### PREISE

*Die in der Preisliste aufgeführten Preise können ohne vorherige Benachrichtigung geändert werden. Die Preise verstehen sich für Waren ab unserem Lager, ausschließlich Verpackung, auch bei Anlieferung frei Haus.*

### TRANSPORT

*Der Transport der Waren erfolgt immer auf vollständige Gefahr des Auftraggebers, selbst bei Verkauf frei Haus. Falls nicht anders vereinbart, wird für den Versand das am geeignetsten erscheinende Transportmittel verwendet, ohne Haftungsübernahme für evtl. Verspätungen.*

### VERPACKUNG

*Falls nicht anders vereinbart, ist die Verpackung nicht im Listenpreis enthalten und wird zum Selbstkostenpreis berechnet.*

### ZAHLUNG

*Die Zahlung der Lieferung (auch bei Teillieferungen) erfolgt gemäß der ausdrücklich in der Auftragsbestätigung angegebenen Zahlungsform direkt an unseren Sitz. Der Auftraggeber hat kein Recht und keinen Grund die Zahlung über den vereinbarten Zahlungstermin hinaus zu verzögern. Die Ausstellung von Tratten oder die Annahme von Akzepten und Eigenwechseln befreit Sie nicht von ihrer Verpflichtung an unserem Sitz in Bologna zu bezahlen. Bei Zahlungsverzug werden Verzugszinsen zu den laufenden Zinssätzen fällig.*

### AUSLIEFERUNG

*Die Lieferzeiten der Waren sind freibleibend und nicht bindend. Es wird keinerlei Schadensersatz geleistet für evtl. direkte oder indirekte Schäden, Lieferverzögerungen, vollständige oder teilweise Einstellung der Lieferungen.*

*Annullierungen der Aufträge können nur nach vorheriger Vereinbarung akzeptiert werden. Der Lieferant hat das Recht Schadensersatz zu fordern, falls ihm aufgrund der Annullierung Kosten entstanden sind.*

## Condizioni Generali di Garanzia

## General Warranty Conditions

## Conditions Générales de Garantie

## Allgemeine Garantiebedingungen

Il periodo di garanzia è di **12 mesi dalla consegna** (per macchinari funzionanti con un coefficiente di servizio pari a 1) e cessa allo scadere del termine anche se i materiali non sono stati, per qualsiasi ragione, messi in servizio. Durante questo periodo, la Carpanelli Motori Elettrici S.p.a. si obbliga a riparare o sostituire gratuitamente nel più breve tempo possibile quelle parti che per cattiva qualità di materiale o per difetto di lavorazione o per imperfetto montaggio si dimostrassero difettose, sempre che ciò non dipenda da naturale logoramento, da guasti causati da imperizia o negligenza del Committente, da sovraccarichi oltre i limiti contrattuali, da interventi non autorizzati, da manomissioni eseguite o fatte eseguire dal Committente, da casi fortuiti o di forza maggiore.

La Carpanelli Motori Elettrici S.p.a. non assume nessuna garanzia qualora si debba provvedere alla spedizione di macchine smontate in pezzi o comunque non interamente montate presso il suo stabilimento di S. Giorgio di Piano.

Il pronto intervento in garanzia da parte della ditta Fornitrice rimane subordinato alla osservanza delle condizioni di pagamento da parte del Committente.

Quanto debba essere eventualmente revisionato o sostituito dovrà essere ritornato al ns. stabilimento franco di ogni spesa. Nulla sarà dovuto al Committente per il tempo durante il quale l'impianto sarà rimasto inoperoso né egli potrà pretendere risarcimenti o indennizzi per spese, danni diretti o indiretti di qualsiasi natura conseguenti alle riparazioni o sostituzioni in garanzia.

Le parti sostituite restano di proprietà della Ditta Fornitrice.

Tutti i trasporti relativi alle operazioni eseguite in garanzia hanno luogo a spese, rischio e pericolo del Committente.

Sono esclusi della garanzia i materiali e le parti soggette a continuo logoramento.

Per le parti che la Carpanelli Motori Elettrici S.p.a. ha acquistato da altri Fornitori, vigeranno nei confronti del Committente le garanzie da essi date alla Ditta Fornitrice stessa. I difetti comunque riscontrati dovranno essere denunciati entro 8 giorni dalla scoperta. Qualunque altro obbligo per deficienza o danno, che non sia contemplato più sopra, viene esplicitamente escluso.

**CONTROVERSIE: Per qualsiasi controversia è in ogni caso competente il foro di BOLOGNA. Le eventuali contestazioni non dispensano il Committente dall'osservare le condizioni di pagamento pattuite e non implicano alcun prolungamento dei termini convenuti.**

*The warranty period is 12 months from the date of consignment (for machinery working with a service coefficient equal to 1) and ceases at the end of this term even if the merchandise has not been used, for whichever reason. During this period, Carpanelli Motori Elettrici S.p.a. shall repair or replace, free of charge, and as quickly as possible, any parts that prove to be defective, in terms of the quality of the constructional material or of machining defects or imperfect assembly, provided that none of such situations depend on natural wear and tear, faults caused by inexperience or negligence on behalf of the customer, overloads beyond the contractual limits, unauthorised work carried out on the product, tampering by or on behalf of the customer, random or unexpected cases.*

*Carpanelli Motori Elettrici S.p.a. is not liable for warranty if the machines have to be forwarded to our factory in S. Giorgio di Piano disassembled in parts or in any event not entirely assembled. Emergency intervention under warranty by the supplier remains subject to the customer's full observance of the payment conditions. Any merchandise that possibly needs to be serviced or replaced shall be returned to our factory free from any transport expenses for our company. Nothing will be due to the customer for the time during which the system remains inoperative nor may the customer claim any damages or indemnities for expenses, direct or indirect damages of any kind, following repairs or replacements under warranty.*

*Parts replaced remain of the supplier's property.*

*Transport related to work carried out under warranty is to the full expense, risk and danger of the customer.*

*Warranty does not cover material and parts subject to continuous wearing. For parts that Carpanelli Motori Elettrici S.p.a. purchases from other suppliers, the customer receives the warranty conditions that the actual supplier issues. Any defects found must in any event be claimed within 8 days from their discovery.*

*Any other obligation for deficiencies or damages that are not contemplated above is explicitly excluded.*

**CONTROVERSIES: Controversies will be handled by the competent court of BOLOGNA. Feasible complaints do not exempt the customer from observing the agreed payment conditions and do not confer the right to any extension of the agreed terms.**

La période de garantie est de **12 mois à compter de la livraison** (pour les machines en état de marche avec un coefficient de service égal à 1) et cesse à l'échéance de la période, même si le matériel n'a pas été mis en service pour une raison quelconque. Durant cette période, Carpanelli Motori Elettrici S.p.a. s'engage à réparer ou à remplacer gratuitement, dans les plus brefs délais, les parties résultant défectueuses en raison d'une mauvaise qualité des matériaux, d'un défaut de fabrication ou d'un montage incorrect, à condition que cela ne soit pas dû à une usure naturelle, à des pannes provoquées par l'inexpérience ou la négligence du Commettant, à des surcharges au-delà des limites contractuelles, à des interventions non autorisées, à des altérations exécutées ou demandées par le Commettant à des tiers, à des cas fortuits ou de force majeure.

Carpanelli Motori Elettrici S.p.a. n'accorde aucune garantie s'il faut procéder à l'expédition de machines démontées ou partiellement montées en son établissement de S. Giorgio di Piano. L'intervention rapide sous garantie de la part du fournisseur reste soumise à l'observation des conditions de paiement de la part du Commettant. En cas de révision ou de remplacement éventuel, le matériel devra être retourné à notre établissement franco de tous frais. Rien ne sera dû au Commettant pour la période durant laquelle l'installation reste inactive et il ne pourra prétendre aucune indemnisation en cas de frais, de dommages directs ou indirects, de quelque nature que ce soit, dérivant des réparations ou des remplacements sous garantie.

Les pièces remplacées restent la propriété du Fournisseur.

Tous les transports relatifs aux opérations effectuées sous garantie seront effectués aux frais ainsi qu'aux risques et périls du Commettant.

Sont exclus de la garantie le matériel et les pièces sujettes à une usure constante. Pour les pièces que Carpanelli Motori Elettrici S.p.a. a acheté auprès d'autres Fournisseurs, on appliquera à l'égard du Commettant, les garanties fournies par ces derniers au Fournisseur même. Quoi qu'il en soit, les défauts relevés devront être signalés dans un délai de 8 jours à compter de leur découverte.

Toute autre obligation suite à une insuffisance ou à un dommage et non examinée ci-dessus, est explicitement exclue.

**CONTROVERSE: Pour toute controverse, les parties reconnaissent la compétence du tribunal de BOLOGNA. Les éventuelles contestations ne dispensent pas le Commettant d'observer les conditions de paiement établies et n'impliquent aucun prolongement des délais fixés.**

Die Garantiezeit beträgt **12 Monate nach Auslieferung** (für Geräte mit einem Betriebskoeffizienten von 1) und endet an diesem Datum, auch wenn das Material, aus welchem Grund auch immer, nicht in Betrieb genommen wurde. Während dieses Zeitraums verpflichtet sich Carpanelli Motori Elettrici S.p.a. die Teile so schnell als möglich kostenlos zu reparieren oder auszuwechseln, die wegen schlechter Materialqualität oder wegen Verarbeitungsfehlern oder nicht perfekter Montage defekt sind, unter der Voraussetzung, dass dieser Defekt nicht durch normalen Verschleiß, durch Unerfahrenheit oder Nachlässigkeit des Auftraggebers, durch über die vertraglich vereinbarten Grenzen hinaus gehende Überlastungen, durch nicht genehmigte Eingriffe, durch Beschädigungen durch den Auftraggeber oder in seinem Auftrag, durch unvorhersehbare Ereignisse oder höhere Gewalt verursacht wurde. Carpanelli Motori Elettrici S.p.a. übernimmt keinerlei Haftung bei Übersendung von zerlegten Geräten bzw. Geräten, die nicht vollständig in ihrem Werk in S. Giorgio di Piano zusammen gebaut wurden.

Der sofortige Eingriff in Garantie, durch die Lieferfirma, ist der Einhaltung der Zahlungsbedingungen durch den Auftraggeber untergeordnet.

Die zu überholenden oder auszutauschenden Teile müssen kostenlos an unser Werk zurück geschickt werden. Der Auftraggeber hat kein Recht auf Ersatz während des Stillstands der Anlage, noch kann er eine Entschädigung oder Schadensersatz verlangen für Auslagen, direkte oder indirekte Schäden gleich welcher Art als Folge der Reparatur oder des Austausches in Garantie.

Die ausgewechselten Teile bleiben Eigentum der Lieferfirma.

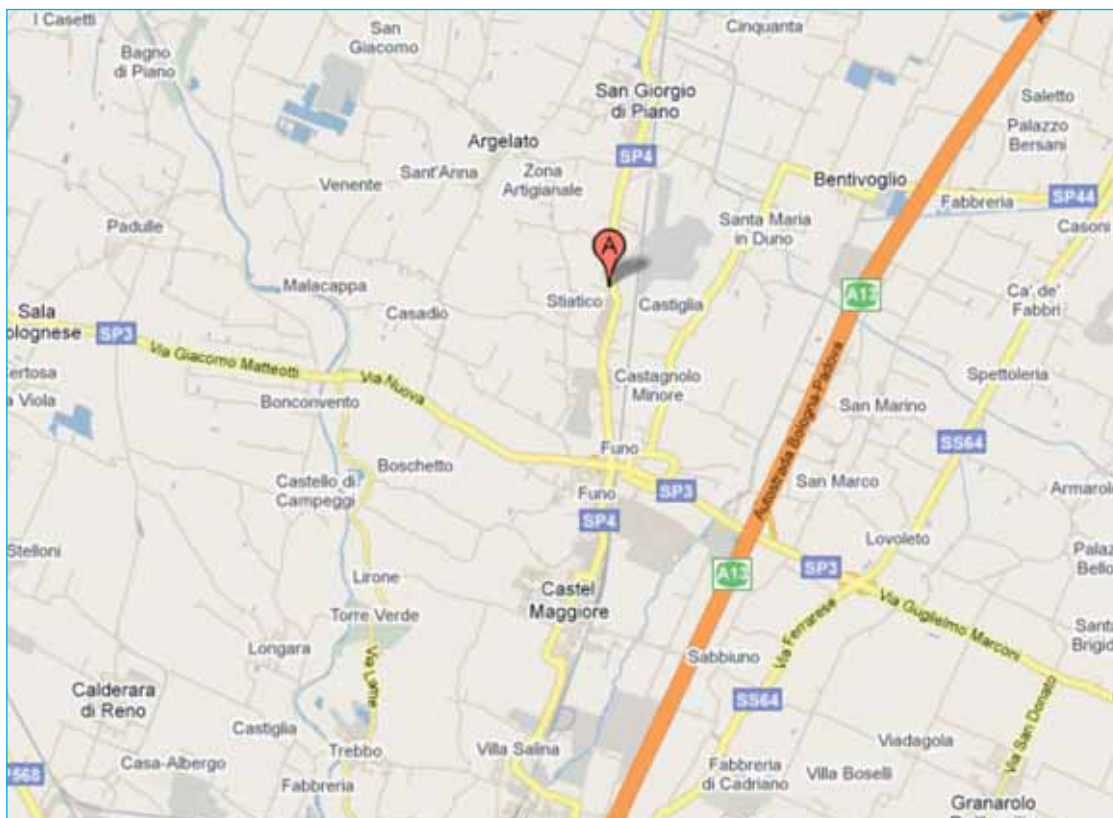
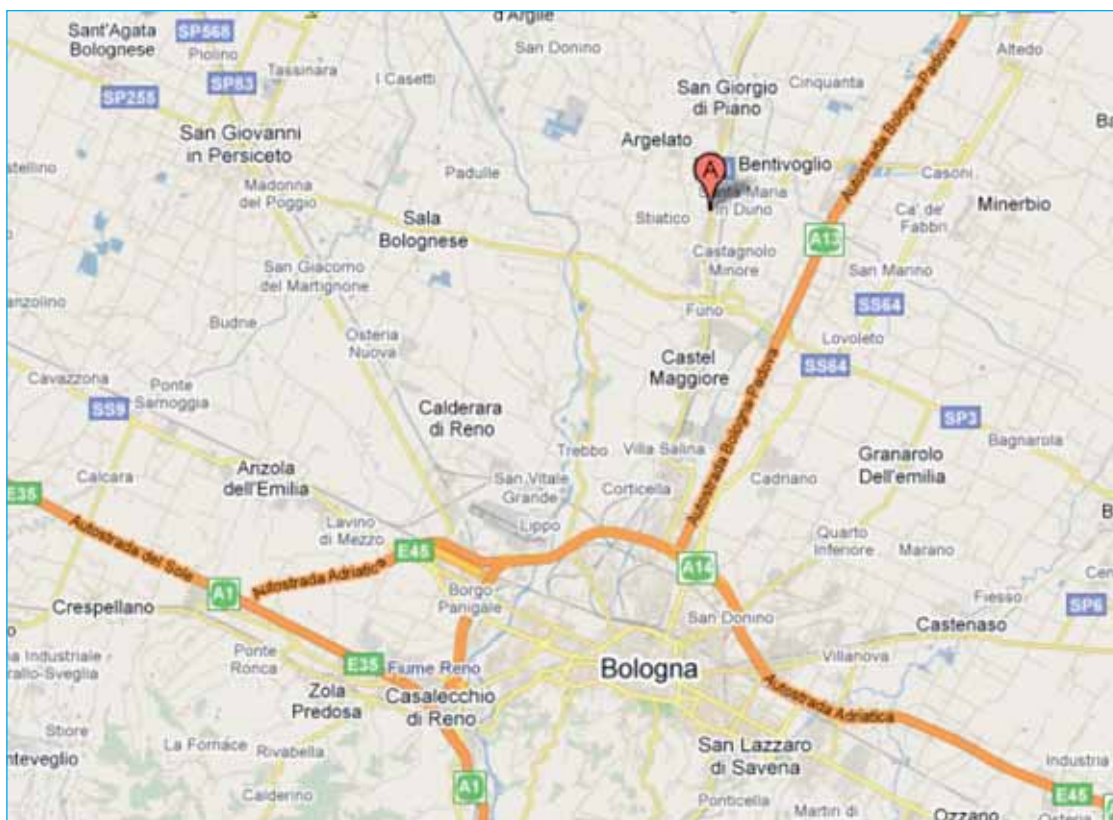
Der Transport in Anschluss an Garantieeingriffe erfolgt auf Kosten, Risiko und Gefahr des Auftraggebers. Kontinuierlichem Verschleiß unterliegende Teile sind von der Garantie ausgeschlossen.

Für Teile, die Carpanelli Motori Elettrici S.p.a. bei anderen Lieferanten bezogen hat, gelten für den Auftraggeber die Garantiebedingungen, die der Drittlieferant der Lieferfirma gewährt. Aufgetauchte Mängel müssen innerhalb von 8 Tagen nach Feststellung gemeldet werden.

Jede weitere, hier nicht aufgeführte Verpflichtung in Bezug auf Mängel oder Schäden wird ausdrücklich ausgeschlossen.

**STREITFÄLLE: Der Gerichtsstand für Streitfälle gleich welcher Art ist BOLOGNA. Evtl. Reklamationen befreien den Auftraggeber nicht von seiner Pflicht zur Einhaltung der vertraglichen Zahlungsbedingungen und bewirken keine Verlängerung der vereinbarten Zahlungsziele**





I dati riportati nel presente catalogo sono indicativi e non impegnativi. Il presente catalogo annulla e sostituisce tutti i precedenti. La Ditta si riserva, in qualsiasi momento, di modificarlo a propria discrezione anche senza preavviso alla spett.clientela.

*The information given in this catalogue is indicative and not binding. This catalogue voids and replace all previous editions. The Company reserves the right to change it at any time, at its own discretion, without prior notice to customers.*

Les données figurant dans ce catalogue sont fournies à titre purement indicatif. Le présent catalogue annule et remplace tous les catalogues précédents. La Société se réserve le droit de modifier à tout moment et sans préavis les caractéristiques de ses produits.

*Die in diesem katalog enthaltenen Daten sind rein informativ und unverbindlich. Der vorliegende Katalog annulliert und ersetzt alle vorhergehenden Kataloge. Wir behalten und das Recht vor, diesen Katalog jederzeit ohne Benachrichtigung zu ändern.*







**Carpanelli**  
*Motori elettrici*

Carpanelli Motori Elettrici S.p.A.  
via 2 Agosto 1980, 5

40016 S. Giorgio di Piano - Bologna - Italy  
Tel. +39 051 8902811 - Fax +39 051 6651043  
E-mail: [info@carpanelli.net](mailto:info@carpanelli.net) • [www.carpanelli.net](http://www.carpanelli.net)

